

**Des Solutions** pensées pour la sécurité

**COMPARTIMENTAGE**

**DESENFUMAGE**

**VERROUILLAGE**

SYSTÈMES DE FERMETURES



**GROOM**

The logo features a stylized red and white graphic above the word "GROOM" in a bold, black, sans-serif font.



## **GROOM**, votre partenaire de confiance

GROOM fait partie du cercle très restreint des entreprises dont la marque est devenue un terme générique. Dans le langage commun, un Groom désigne un ferme-porte !

Une telle image auprès du grand public est le fruit de plus de 100 ans d'expérience au service de nos clients. L'entreprise GROOM est reconnue comme un des leaders en France de la fabrication et de la commercialisation de systèmes de fermetures.

Au fil des ans, notre portefeuille produits s'est étoffé, et nous proposons aussi bien des fermes-portes que des produits de quincaillerie, mais également des solutions de verrouillage et de désenfumage.

Le savoir-faire des salariés de notre usine de Fougères (Bretagne), associé à l'expertise de notre bureau d'étude, nous permettent de proposer des produits et solution combinant tradition et innovation aussi bien que fiabilité et performance.

Nos équipes commerciales sédentaires et de terrain se tiennent à votre disposition pour vous conseiller et vous accompagner.

**« Confiance et service sont les piliers de l'entreprise GROOM. »**

Eric POURQUEY

# COMPARTIMENTAGE

PAGES 12 A 109

FERME-PORTES CONTEMPORAINS	14 À 53
FERME-PORTES TRADITIONNELS	54 À 63
EQUIPEMENTS LINÉAIRES DE SÉCURITÉ	64 À 85
CHARNIÈRES - PIVOTS	86 À 101
QUINCAILLERIE	102 À 109



# DESENFUMAGE

## PAGES 110 A 163

NOS RÉFÉRENCES EN DÉSENFUMAGE	112 À 117
DENFC EXUGROOM	119 À 135
DENFC SKYGROOM	136 À 137
CONCEPTS GROOM ET RENSEIGNEMENTS GÉNÉRAUX	138 À 139
PLANS ET ENCOMBREMENTS	140 À 147
KITS DE COMMANDE	148 À 149
FICHE DE RENSEIGNEMENTS DENFC	150
CERTIFICATS ET RÉFÉRENCES	152 À 153
OUVRE FERME PORTE	154 À 156

## AÉRATION PAGES 157 À 163

LIOTAL ÉLECTRIQUE	158 À 159
LIOTAL 4000	160 À 161
LIOTAL 500	162

# VERROUILLAGE

## PAGES 164 A 181

GRS 620	166 À 169
GRS 300	170 À 173
GRS 100	174 À 175
GRS 700	176 À 179
EASY ACCESS	180 À 181

# INFORMATIONS SUR LE MARQUAGE CE

## > QU'EST-CE QUE LE MARQUAGE CE ?

Le marquage CE est le signe de conformité d'un produit aux exigences réglementaires ou normatives édictées par la communauté Européenne et reprises par la législation de chaque pays membre. Lorsqu'il est apposé sur un produit, il constitue une déclaration de la part de l'entité qui a autorisé ce marquage que le produit est strictement conforme à toutes les dispositions applicables en Europe, et qu'il a été soumis aux procédures normalisées d'approbation de la conformité.

En clair, cela signifie que le marquage CE n'est pas un acte neutre, mais qu'au-delà du respect de certaines procédures, il engage la responsabilité de celui qui a accepté son imposition. En contrepartie, aucun des états membres n'est autorisé à refuser sur son territoire la commercialisation et la mise en œuvre d'un produit ayant reçu le marquage CE, quel que soit l'organisme Européen notifié qui a autorisé son usage.

## > QUELS SONT LES PRODUITS CONCERNÉS PAR LE MARQUAGE CE ?

- Dispositifs de fermeture avec amortissement définis par la norme **EN 1154 : ferme-portes, pivots de sol, pivots linteaux**
- Dispositifs de retenue électromagnétique pour portes battantes définis par la norme **EN 1155 : bandeaux asservis, ventouses électromagnétiques, pivots linteaux asservis, ferme-portes asservis**
- Dispositifs de sélection de fermeture des vantaux définis par la norme **EN 1158 : sélecteurs simples, bandeaux sélecteurs avec ou sans asservissement**

## > DANS QUELLES CONDITIONS INTERVIENT LE MARQUAGE CE ?

Les produits mentionnés ci-dessus doivent être marqués CE lorsqu'ils sont utilisés sur des portes coupe-feu ou pare-flammes, E ou EI.

## > QUELLE EST LA RÉPONSE DE GROOM AU MARQUAGE CE ?

Notre société dispose d'une gamme complète de produits CE.

En l'occurrence, tous nos produits suivants :

- Les ferme-portes GR105 – GR150 – GR200 – GR300 en bras standard (sans arrêt)
- Les ferme-portes GR400 – GR450 – GR500 - GROOM 3400 - GROOM 3500 en bras anti-vandalisme (sans arrêt)
- Les pivots de sol GRP100 – GRP300 sans arrêt, les pivots linteau GRL100 – GRL200
- Les équipements linéaires UCS V2, BEMS V2, SLV V2
- Les ferme-portes débrayables GR300FS et GR500FS
- Les ventouses électromagnétiques REM (mode rupture)

sont marqués CE et, de ce fait, peuvent être installés dans les conditions d'utilisation mentionnées ci-dessus.

# NORME EN 1154

## DISPOSITIFS DE FERMETURE DE PORTE AVEC AMORTISSEMENT

### > DOMAINE D'APPLICATION

Il est recommandé d'utiliser des ferme-portes fabriqués conformément à cette norme, chaque fois qu'il est nécessaire d'avoir une fermeture avec amortissement fiable. Les portes coupe-feu et/ou étanches aux fumées sont donc particulièrement concernées.

### > PRODUITS CONCERNÉS

Tous les ferme-portes en applique ou encastrés dans la porte ou le linteau ainsi que les pivots de sol.

### > FERME-PORTES ET PIVOTS GROOM CONFORMES A LA NORME EN 1154 :

GR105 - GR150 - GR200 - GR300 - GR400 - GR450 - GR500 - GROOM 3400 - GROOM 3500 - GRP100 - GRP300 - GRL100 - GRL200 - GR300FS - GR500FS

## PRINCIPALES EXIGENCES

**1** Les dispositifs de fermeture doivent être classifiés selon une codification à six chiffres qui sera reprise sur les produits concernés dans une grille de ce type :

Angle d'ouverture	Nombre de cycle d'essai	Force du ferme-porte	Comportement au feu	Sécurité	Résistance à la corrosion
4	8	3/6	1	1	3

**1<sup>er</sup> caractère** : concerne les performances par rapport à l'angle d'ouverture.

- Grade 3 : permet une fermeture de porte depuis un angle minimum d'ouverture de 105°.
- Grade 4 : permet une fermeture de porte depuis un angle d'ouverture de 180°.

**2<sup>ème</sup> caractère** : concerne l'endurance (nombre de cycles d'essais). Pour être conformes, les dispositifs de fermeture doivent pouvoir fermer une porte depuis un angle de 90°, et ce pour 500 000 cycles d'essais minimum. Une seule valeur est définie : c'est le Grade 8.

**3<sup>ème</sup> caractère** : masse des portes équipées.

7 forces de ferme-porte sont identifiées en fonction des masses des portes à équiper (de la force 1 à 7, voir tableau ci-contre). Lorsqu'un ferme-porte dispose d'une force minimale et maximale, elles doivent être indiquées. Exemple : 2-5 force réglable de 2 à 5.

**4<sup>ème</sup> caractère** : comportement au feu.

- Grade 0 : inapte à l'utilisation sur porte coupe-feu/étanche aux fumées.
- Grade 1 : apte à l'utilisation sur porte coupe-feu/étanche aux fumées.

**5<sup>ème</sup> caractère** : sécurité.

Pour être conformes, les dispositifs de fermeture doivent satisfaire à l'exigence essentielle de sûreté lors de l'utilisation. Seul le Grade 1 le définit.

**6<sup>ème</sup> caractère** : résistance à la corrosion.

Cinq grades possibles :

- Grade 0 : résistance à la corrosion non définie
- Grade 1 : légère résistance à la corrosion
- Grade 2 : résistance moyenne à la corrosion
- Grade 3 : résistance élevée à la corrosion
- Grade 4 : très haute résistance à la corrosion

**2** Les ferme-portes conformes à la norme EN 1154 doivent être capables, lorsqu'ils sont montés conformément aux instructions de pose du fabricant, de fermer la porte équipée à partir de n'importe quel angle d'ouverture.

Pour ce faire, les couples en newtons-mètres fournis à l'ouverture et à la fermeture, doivent être les suivants :

Force de ferme-portes	Largeur recommandée pour la porte	Masse de la porte d'essai	Moment de fermeture				Moment d'ouverture entre 0° et 60°	Rendement du ferme-portes entre 0° et 4°
			Entre 0° et 4°		Entre 88° et 92°	Tout autre angle d'ouverture		
			mm max	kg	Nm min.	Nm max.		
1	>750	20	9	<13	3	2	26	50
2	850	40	13	<18	4	3	36	50
3	950	60	18	<26	6	4	47	55
4	1100	80	26	<37	9	6	62	60
5	1250	100	37	<54	12	8	83	65
6	1400	120	54	<87	18	11	134	65
7	1600	160	87	<140	29	18	215	65

*Nota : du fait de leur faible couple de fermeture, les ferme-portes force 1 et 2 ne doivent pas être considérés comme aptes à l'usage sur les blocs-portes coupe-feu. Les ferme-portes à force réglable doivent pouvoir être réglés à une force au moins égale à 3.*

**3** Constance de température (§ 5.2.9)

Dans une plage de -15°C à +40°C, le temps de fermeture de la porte équipée doit rester entre 3 et 25 secondes pour une ouverture à 90°.

**4** Accélération finale (option) (§ 5.2.12)

Elle doit intervenir au maximum sur les 15 derniers degrés de fermeture et doit être réglable.

**5** Frein à l'ouverture (option) (§ 5.2.13)

La fonction frein à l'ouverture est recommandée lorsqu'il y a risque de mauvais traitement ou des limitations particulières de l'angle d'ouverture.

**6** Temporisation à la fermeture (option) (§ 5.2.14)

La temporisation doit pouvoir être réglée à une durée inférieure à 25 secondes entre les angles de fermeture compris entre 120° et l'angle de temporisation minimal (65°).



# REGLEMENTATION

## RELATIVE À L'ACCESSIBILITÉ AUX PERSONNES HANDICAPÉES ET À MOBILITÉ RÉDUITE DANS LES ÉTABLISSEMENTS RECEVANT DU PUBLIC (ERP)

### > EXTRAIT DE L'ARRÊTÉ DU 1<sup>ER</sup> AOÛT 2006

Arrêté du 1<sup>er</sup> août 2006 fixant les dispositions prises pour l'application des articles R. 111-19 à R. 111-19-3 et R. 111-19-6 du code de la construction et de l'habitation relatives à l'accessibilité aux personnes handicapées des établissements recevant du public et des installations ouvertes au public lors de leur construction ou de leur création.

#### **Art. 10. - Dispositions relatives aux portes, portiques et sas.**

I. - Toutes les portes situées sur les cheminements doivent permettre le passage des personnes handicapées et pouvoir être manœuvrées par des personnes ayant des capacités physiques réduites, y compris en cas de système d'ouverture complexe. Les portes comportant une partie vitrée importante doivent pouvoir être repérées par les personnes malvoyantes de toutes tailles et ne pas créer de gêne visuelle. Les portes battantes et les portes automatiques doivent pouvoir être utilisées sans danger par les personnes handicapées.

L'effort nécessaire pour ouvrir la porte doit être inférieur ou égal à 50 N, que la porte soit ou non équipée d'un dispositif de fermeture automatique.

#### **Groom est allée au-delà des obligations normatives et a volontairement fait tester l'ensemble de sa gamme par le laboratoire certificateur CNPP.**

Ces essais se sont traduits par un rapport d'essais attestant que l'ensemble de notre gamme répond favorablement aux exigences imposées par la réglementation relative à l'accessibilité des personnes handicapées et à mobilité réduite (Rapport d'essais N°SC 11 01 02).

- Les ferme-portes GR150 – GR200 – GR300 – GR400 – GR450 – GR500 - GROOM 3400 - GROOM 3500
- Les pivots de sol GRP100 – GRP300
- Les pivots linteaux GRL100 – GRL200





Groom a également développé des solutions spécifiques et innovantes pour l'accessibilité des ERP, grâce à des ferme-portes débrayables qui garantissent aucun effort à l'ouverture.



Conformité  
accessibilité



Homologation coupe-feu  
Conforme EN 1634

## GR300 FS



La solution bras débrayable  
en bras standard

## GR500 FS



Le ferme-porte bras anti-vandalisme débrayable :  
la dernière innovation en terme de confort,  
de design et de sécurité



RETROUVEZ CES APPAREILS PAGES 68 À 75

## CONCERNANT LE CHOIX ET L'INSTALLATION DES PIVOTS DE SOL GRP100, GRP300 ET DES PIVOTS LINTEAU GRL100, GRL200

### > LE CHOIX DU PRODUIT

Le choix de tout pivot de sol, pivot linteau, ainsi que tous leurs accessoires, doit dans tous les cas être fait par un professionnel qualifié conformément aux règles de l'art\*, et doit en particulier tenir compte des éléments suivants, sans que cette liste soit limitative :

#### Les caractéristiques techniques de la porte à équiper :

- Le matériau de la porte : bois, acier, aluminium, pvc, matériaux composites
- L'action de la porte : simple action, double action.
- La largeur et le poids du vantail (conformément à la norme EN 1154 concernant les dispositifs de fermeture avec amortissement).

#### L'environnement de la porte et l'usage souhaité :

- Usage intensif.
- Risque de vandalisme.
- Exposition au vent.
- Angle d'ouverture : il est important de vérifier la nécessité d'installer une butée pour limiter l'angle d'ouverture, afin de ne pas détériorer la porte ou ses accessoires.

### > L'INSTALLATION DU PRODUIT

L'installation de tout pivot de sol, pivot linteau, ainsi que tous leurs accessoires doit également être réalisée par un professionnel qualifié qui devra veiller, conformément aux règles de l'art\*, à respecter les instructions de mise en oeuvre du fabricant, et en particulier tenir compte des éléments suivants, sans que cette liste soit limitative :

- Les notices de pose, le sens de montage des produits et des accessoires.
- Les instructions du fabricant et la norme EN 1154 pour le réglage de la force de fermeture du produit qui doit être réalisé en fonction notamment de la largeur de la porte.
- La vérification et le respect du poids des portes pouvant être supporté par un pivot de sol ou un pivot linteau.
- Le réglage de la vitesse de fermeture : la porte doit toujours se fermer en douceur sans claquer.

#### \*Règles de l'art

Les règles de l'art correspondent à l'ensemble de la réglementation et de la pratique au moment de la réalisation de l'ouvrage ou de la prestation. Les règles de l'art constituent l'ensemble des pratiques professionnelles, spécifiques à chaque domaine, qui doivent être respectées afin que les ouvrages ou les prestations soient correctement réalisés.

# RECOMMANDATIONS

## CONCERNANT LA MAINTENANCE DES PORTES ÉQUIPÉES DE PIVOTS DE SOL GRP100, GRP300 ET DE PIVOTS LINTEAU GRL100, GRL200

### > PÉRIODICITÉ DE LA MAINTENANCE

Toutes les portes équipées de pivots de sol ou de pivots linteau, fonctionnant en double action, ou installées en double action et fonctionnant en simple action, nécessitent une maintenance périodique particulière devant être effectuée dans les règles de l'art\* par un professionnel qualifié.

La maintenance doit être adaptée à l'utilisation de la porte (environnement, usage intensif, vandalisme, milieu corrosif) et doit être réalisée au minimum **une fois par an pour un usage normal, ou plus régulièrement dans le cas d'installations soumises à des actes de vandalisme, à usage intensif ou fonctionnant dans un milieu corrosif.**

En cas d'installations soumises à des actes de vandalisme, à usage intensif ou fonctionnant dans un milieu corrosif, **la périodicité de maintenance doit être définie par le maître d'ouvrage** : les bras d'articulation haut et bas de ce type de porte étant invisibles, si l'un des deux casse, suite à un acte de vandalisme ou par manque de maintenance périodique, un risque évident de chute de la porte existe.

### > RECOMMANDATIONS CONCERNANT LA MAINTENANCE

**La maintenance doit être effectuée dans les règles de l'art\* par un professionnel qualifié, et doit en particulier comporter les contrôles suivants, sans que cette liste soit limitative :**

- Vérification du choix adapté des produits en fonction de la configuration de la porte.
- Vérification et réglage de la vitesse de fermeture : la porte doit se fermer en douceur sans claquer.
- Vérification de l'aplomb de la porte : un mauvais aplomb peut occasionner une usure du bras du haut et, par conséquent, un risque de rupture de celui-ci.
- Dépose de la porte, au cours de laquelle doivent être vérifiés l'état général du bras du haut et le niveau de pénétration de l'axe du pivot à l'intérieur du bras du haut : l'axe doit traverser complètement l'épaisseur du bras du haut.
- Vérification de l'état du bras du bas et de l'axe (ou crapaudine).
- Si une butée est nécessaire pour éviter la détérioration de la porte et/ou de ses accessoires elle doit être installée, dans les règles de l'art, aux deux tiers de la largeur de la porte, au sol, ou au mur perpendiculairement à la porte.

*\*Règles de l'art*

*Les règles de l'art correspondent à l'ensemble de la réglementation et de la pratique au moment de la réalisation de l'ouvrage ou de la prestation. Les règles de l'art constituent l'ensemble des pratiques professionnelles, spécifiques à chaque domaine, qui doivent être respectées afin que les ouvrages ou les prestations soient correctement réalisés.*





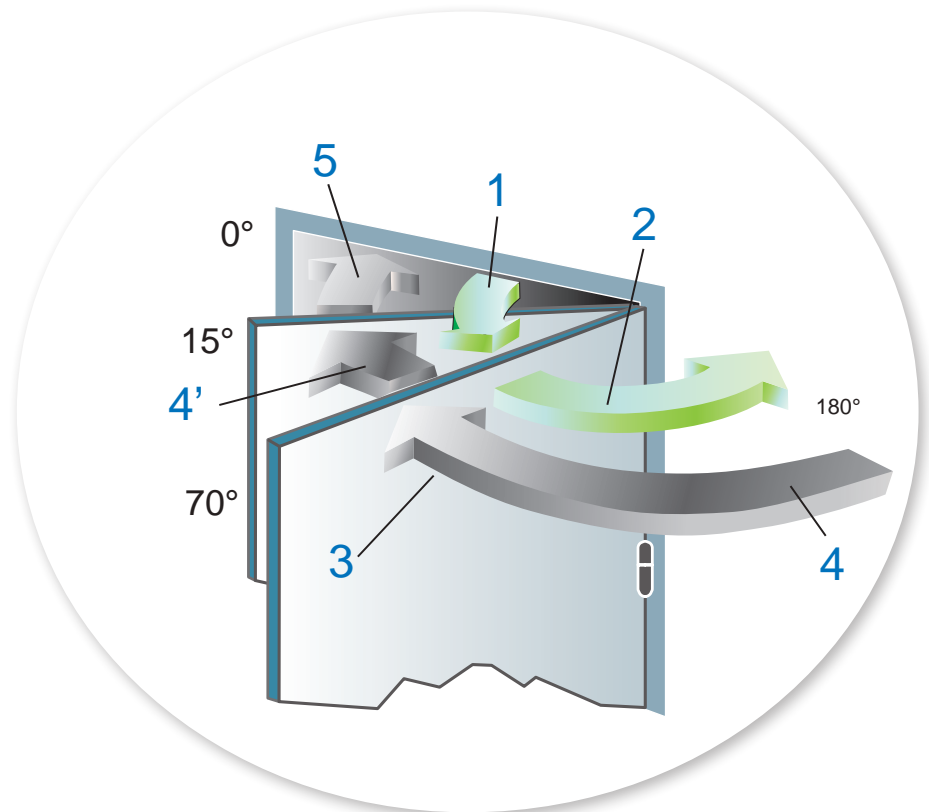
# COMPARTIMENTAGE

PAGES 12 A 109



FERME-PORTES CONTEMPORAINS	14 À 53
FERME-PORTES TRADITIONNELS	54 À 63
EQUIPEMENTS LINÉAIRES DE SÉCURITÉ	64 À 85
CHARNIÈRES - PIVOTS	86 À 101
QUINCAILLERIE	102 À 109


# FONCTIONS D'UN FERME-PORTE



- Zone 1 : Ouverture de la porte normalement jusqu'à 70°
- Zone 2 : Frein à l'ouverture réglable de 70° à 180°, si la porte le permet
- Zone 3 : Temporisation à la fermeture réglable entre 105° et 70°
- Zone 4 et 4' : Vitesse de fermeture réglable entre 180° et 15°
- Zone 5 : A-coup final réglable entre 15° et 0°



# GUIDE DE CHOIX DES FERME-PORTES

	BRAS STANDARD			BRAS ANTI-VANDALISME				
	GR150	GR200	GR300	GR400	GR450	GR500	GROOM 3400	GROOM 3500
Conformité EN 1154	●	●	●	●	●	●	●	●
Certification 	●	●	●	●	●	●	●	●
Conformité HPMR < 50 N	●	●	●	●	●	●	●	●
Conformité EN 1634 - Homologation coupe-feu	●	●	●	●	●	●	●	●
Garantie	5 ans	5 ans	5 ans	5 ans	5 ans	5 ans	5 ans	5 ans
Force EN 1154	2/3/4	2/3/4	3-6	3	3	3-5	3-4	3-5
Poids maximum du vantail	80 kg	80 kg	120 kg	60 kg	60 kg	100 kg	80 kg	100 kg
Largeur maximum du vantail	1100 mm	1100 mm	1400 mm	950 mm	950 mm	1250 mm	1100 mm	1250 mm

## FONCTIONS

Vitesse de fermeture réglable par vis	●	●	●	●	●	●	●	●
A-coup final réglable par vis	●	●	●	●	●	●	●	●
Frein à l'ouverture réglable par vis		●	●	■	●	●	■	●
Temporisation à la fermeture réglable par vis			●		●	■		

● de série

■ option

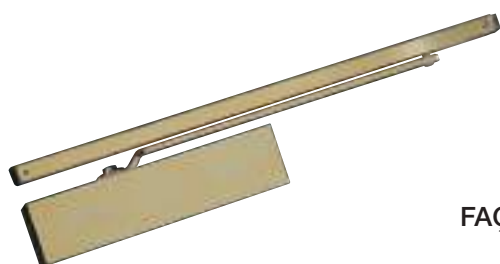
# LES FINITIONS

Nous mettons en valeur les produits  
à votre demande

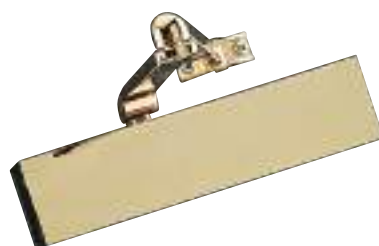
## Hautes finitions



FAÇON CHROMÉ



FAÇON LAITON



FAÇON INOX BROSSE



Notre site de production de Fougères (35) vous propose de donner des couleurs à vos projets.

Nous laquons l'ensemble des ferme-portes contemporains sans quantitatif minimum.







**COMPARTIMENTAGE // FERME-PORTES CONTEMPORAINS**

GR 150

18 À 21

GR 200

22 À 25

GR 300

26 À 29

# GR150



Le ferme-porte le plus compact du marché  
pour tout type de portes jusqu'à 80 kg



Conformité accessibilité  
validée par le CNPP  
<50N



Homologation coupe-feu  
Conforme EN 1634

## LES **PRODUITS GROOM**

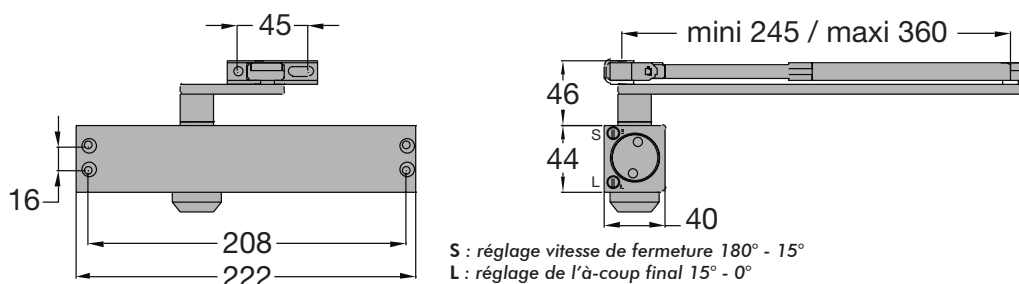
- Encombrement réduit : hauteur 44 mm, épaisseur 40 mm
- Entraxe de fixation de 16 mm permettant un montage direct sur profils métalliques sans apport de plaque de montage DIN
- Vitesse de fermeture et à-coup final réglables par vis pointeau
- Clapet de surpression de série
- Plage d'ouverture jusqu'à 180° côté paumelles
- Fixations invisibles dissimulées sous son capot clipé
- Pose sur tout type de menuiseries (bois, alu, PVC)
- Réglages constants et durables grâce à notre technologie thermostable
- Choix de poses multiples

**GARANTIE 5 ANS**



CARACTERISTIQUES TECHNIQUES	GRISO
Force de fermeture	EN 2/3/4
Dimension maximum de la porte	1100 mm
Conformité norme EN 1154	OUI
Marquage C € produit de construction	OUI
Conformité Accessibilité HPMR < 50 N	OUI
Porte coupe-feu, pare-flammes, pare-fumées	OUI
Vitesse de fermeture réglable par vis pointeau 180° - 15°	OUI
A-coup final réglable par vis pointeau 15° - 0°	OUI
Frein à l'ouverture réglable par vis pointeau 70° - 180°	NON
Temporisation à la fermeture réglable par vis pointeau 105° - 70°	NON
Bras standard	OUI
Bras anti-vandalisme	OPTION
Module d'arrêt (interdit sur portes coupe-feu)	OPTION
Limiteur d'ouverture	OPTION
Teintes standard : argent, blanc, noir	OUI
Teintes RAL	OPTION
Hautes finitions	NON

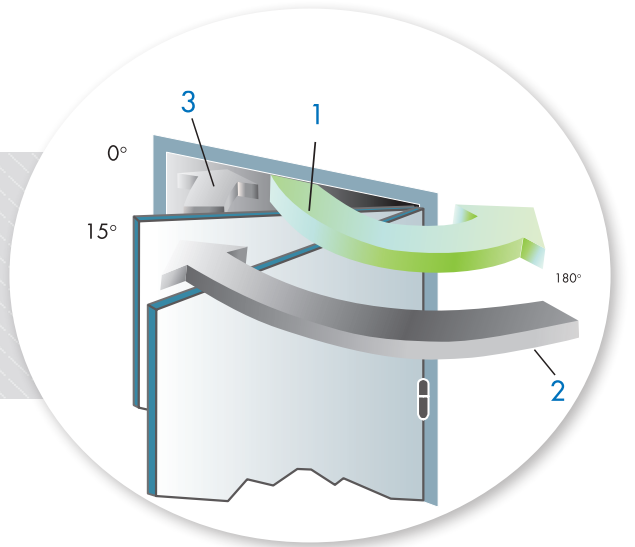
## > PLAN DU FERME-PORTE



ACCESSOIRES D'AIDE À LA POSE DISPONIBLES PAGES 52/53

> FONCTIONS

- Zone 1 : Ouverture de la porte jusqu'à 180°
- Zone 2 : Vitesse de fermeture réglable entre 180° et 15°
- Zone 3 : A-coup final réglable entre 15° et 0°



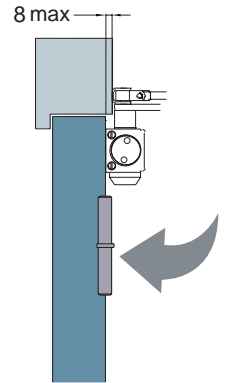
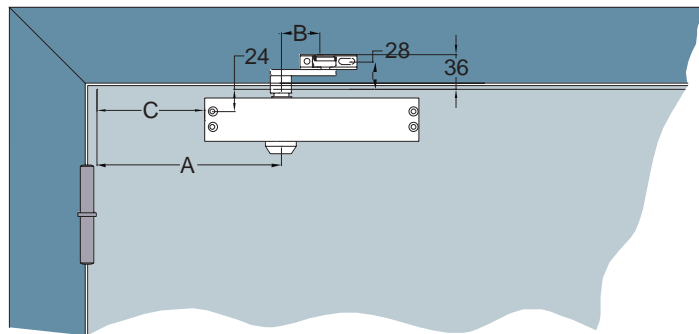
Réglage de la force de fermeture

Largeur de porte	Réglage en taille
= 850	EN 2
= 950	EN 3
= 1100	EN 4

La force de fermeture est obtenue par déplacement du corps sur la porte et/ou inversion de la patte du bras.

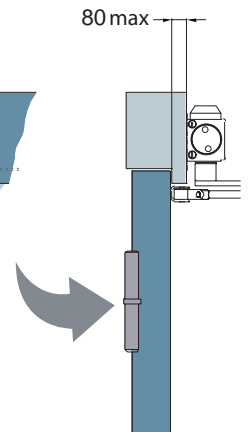
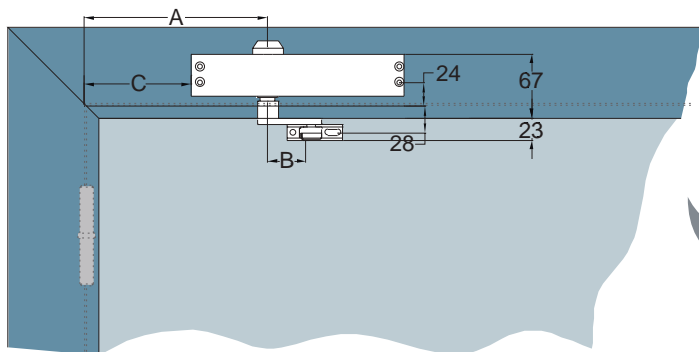
> INSTALLATION

Pose côté paumelles corps sur ouvrant



FORCES			
	EN 2	EN 3	EN 4
A	140,5	190	190
B	91	57	41
C	62	112	112

Pose côté opposé aux paumelles corps sur dormant





## > DESCRIPTIF

Ferme-porte de type Groom GR150, à technologie à pignon et crémaillère symétrique et bras à compas, conforme à la norme EN 1154, certifié **CE**, conformité accessibilité < 50 N validée par un laboratoire indépendant.

- Force 2, 3 et 4 permettant d'équiper des vantaux jusqu'à 1100 mm de largeur et/ou 80 kg avec un angle d'ouverture allant jusqu'à 180°.
- Réglages vitesse de fermeture et accélération finale par vis pointeau.
- Encombrement du corps réduit et un entraxe de fixation de 16 mm permettant un montage sur profil métallique sans apport de plaque de montage DIN.
- Fixations du corps invisibles sous capot clipé.
- Permet un montage côté et opposé aux paumelles. Réversible droite et gauche.
- Hydraulique thermostable -20° à +40°, équipé de clapets de surpression.
- Finitions argent, blanc, noir, RAL.
- Accessoires : plaques supports, arrêt mécanique réglable, limiteur d'ouverture réglable.

REFERENCES	GR150
<b>FERME-PORTE COMPLET</b>	
15011X	GR150 BRAS STANDARD
<b>CORPS SEUL</b>	
15001X	GR150 CORPS SEUL
15501X	GR150 REVERSE CORPS SEUL
<b>BRAS STANDARD</b>	
10010X	BRAS STANDARD 150/200/300
20040X	BRAS STANDARD 150 AVEC ARRET REGLABLE
<b>BRAS ANTI-VANDALISME</b>	
GR10050X	BRAS ANTI-VANDALISME 150/200/300 SANS ARRET
GR10060X	BRAS ANTI-VANDALISME 150/200/300 AVEC ARRET
<b>ACCESSOIRES</b>	
15950X	PLAQUE SUPPORT GR 150 DIN
15960X	PLAQUE SUPPORT GR150 DROITE
15940X	PLAQUE SUPPORT ETROITE GR150 POSE SUR PORTE BOIS
15930X	PLAQUE SUPPORT GR150 COUDEE
57010X	PLAQUE SUPPORT DE PATTE APPLIQUE
57020X	PLAQUE SUPPORT COUDEE DE PATTE APPLIQUE

**Code X = Code Finition**  
 0 = blanc RAL 9016  
 1 = argent  
 5 = noir RAL 9005  
 8 = autre RAL (plus-value)

# GR200



Idéal pour menuiseries extérieures,  
grâce à son frein à l'ouverture de série



Conformité accessibilité  
validée par le CNPP  
<50N



Homologation coupe-feu  
Conforme EN 1634

## LES **PRODUITS GROOM**

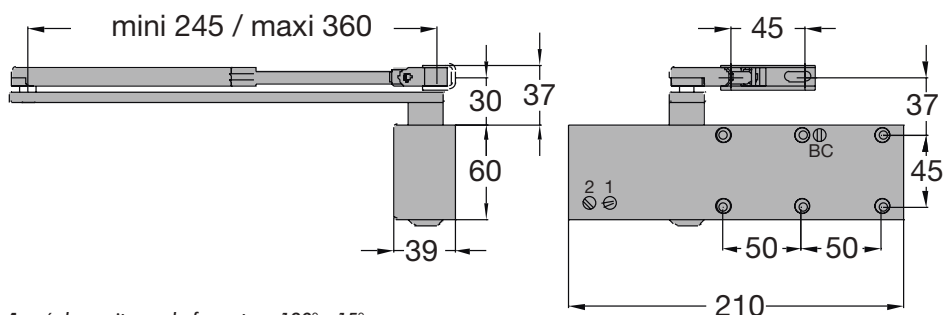
- Vitesse de fermeture et à-coup final réglables par vis pointeau en face avant
- Frein à l'ouverture de série réglable par vis pointeau en face avant
- Clapet de surpression de série
- Plage d'ouverture jusqu'à 180° côté paumelles
- Fixations et vis de réglages invisibles dissimulées sous son capot clipé
- Pose sur tout type de menuiseries (bois, alu, PVC)
- Réglages constants et durables grâce à notre technologie thermostable
- Choix de poses multiples

**GARANTIE 5 ANS**



CARACTERISTIQUES TECHNIQUES	GR200
Force de fermeture	EN 2/3/4
Dimension maximum de la porte	< 1100 mm
Conformité norme EN 1154	OUI
Marquage C € produit de construction	OUI
Conformité Accessibilité < 50 N	OUI
Porte coupe-feu, pare-flammes, pare-fumées	OUI
Vitesse de fermeture réglable par vis pointeau 180° - 15°	OUI
A-coup final réglable par vis pointeau 15° - 0°	OUI
Frein à l'ouverture réglable par vis pointeau 70° - 180°	OUI
Temporisation à la fermeture réglable par vis pointeau 105° - 70°	NON
Bras standard	OUI
Bras anti-vandalisme	OPTION
Module d'arrêt (interdit sur portes coupe-feu)	OPTION
Limiteur d'ouverture	OPTION
Teintes standard : argent, blanc, noir	OUI
Teintes RAL	OPTION
Hautes finitions	OPTION

## > PLAN DU FERME-PORTE



- 1 : réglage vitesse de fermeture 180° - 15°  
 2 : réglage de l'à-coup final 15° - 0°  
 BC : réglage frein à l'ouverture 70° - 180°

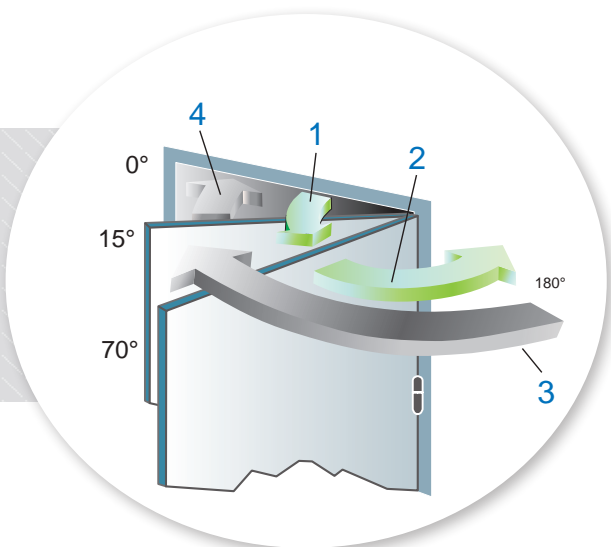


ACCESSOIRES D'AIDE À LA POSE DISPONIBLES PAGES 52/53

# GR200 UTILISATION ET MONTAGE

## > FONCTIONS

- Zone 1 : Ouverture de la porte normalement jusqu'à 70°
- Zone 2 : Frein à l'ouverture réglable de 70° à 180°, si la porte le permet
- Zone 3 : Vitesse de fermeture réglable entre 180° et 15°
- Zone 4 : A-coup final réglable entre 15° et 0°

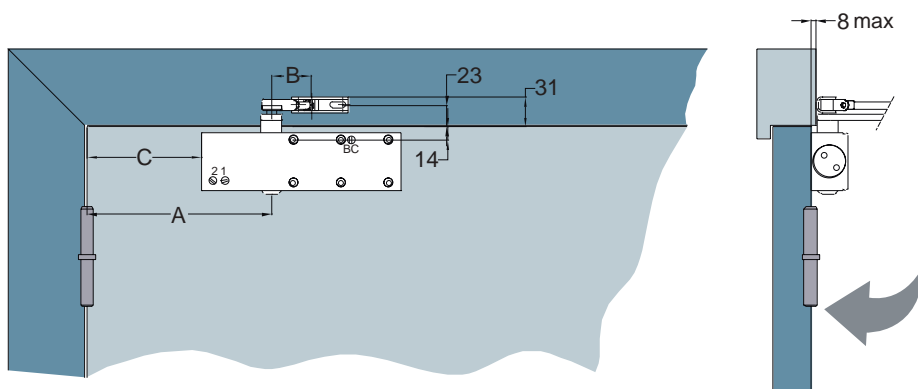


Largeur de porte	Réglage en taille
= 850	EN 2
= 950	EN 3
= 1100	EN 4

La force de fermeture est obtenue par déplacement du corps sur la porte et/ou inversion de la patte du bras, sans modifier l'emplacement des trous de fixation.

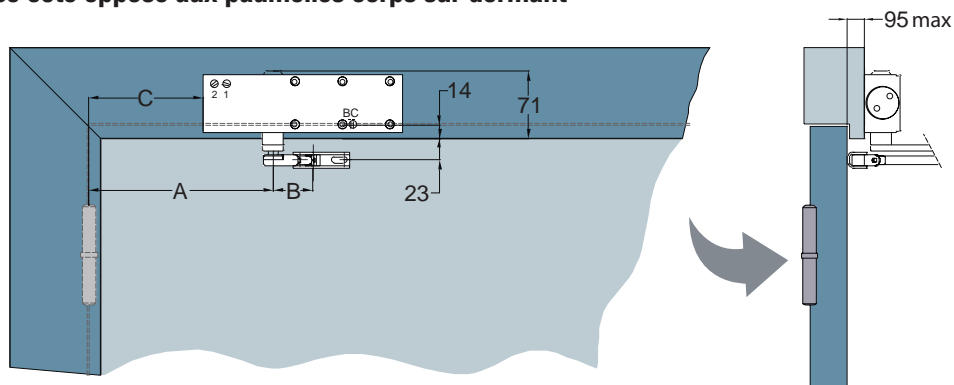
## > INSTALLATION

### Pose côté paumelles corps sur ouvrant



FORCES			
	EN 2	EN 3	EN 4
A	143	193	193
B	92	59	42
C	69	119	119

### Pose côté opposé aux paumelles corps sur dormant





## > DESCRIPTIF

Ferme-porte de type Groom GR200 à technologie à pignon et crémaillère symétrique et bras à compas, conforme à la norme EN 1154, certifié **CE**, conformité accessibilité < 50 N validée par un laboratoire indépendant.

- Force 2, 3 et 4 permettant d'équiper des vantaux jusqu'à 1100 mm de largeur et/ou 80 kg avec un angle d'ouverture allant jusqu'à 180°.
- Réglages vitesse de fermeture et accélération finale par vis pointeau en face avant dissimulées sous le capot.
- Frein à l'ouverture de série réglable par vis pointeau en face avant dissimulée sous le capot.
- Fixations du corps invisibles sous capot clipé.
- Permet un montage côté et opposé aux paumelles. Réversible droite et gauche.
- Hydraulique thermostable -20° à +40°, équipé de clapets de surpression.
- Finitions argent, blanc, noir, RAL.
- Accessoires : plaque de montage DIN pour montage sur profil métallique, cavalier et étrier pour pose sur ouvrant ou imposte en glace, arrêt mécanique réglable, limiteur d'ouverture réglable.

### REFERENCES

## GR200

### FERME-PORTE COMPLET

GR20011X	GR200 BC BRAS STANDARD
----------	------------------------

### CORPS SEUL

GR20001X	GR200 BC CORPS SEUL
GR20501X	GR200 BC REVERSE CORPS SEUL

### BRAS STANDARD

10010X	BRAS STANDARD 150/200/300
20040X	BRAS STANDARD 150/200/300 AVEC ARRET REGLABLE

### BRAS ANTI-VANDALISME

GR10050X	BRAS ANTI-VANDALISME 150/200/300 SANS ARRET
GR10060X	BRAS ANTI-VANDALISME 150/200/300 AVEC ARRET

### ACCESSOIRES

GR20970X	PLAQUE SUPPORT GR200 DIN
GR20980X	PLAQUE SUPPORT GR200 DROITE
GR20940X	PLAQUE SUPPORT ETROITE GR200 POSE SUR PORTE BOIS
GR20990X	PLAQUE SUPPORT GR200 COUDEE
GR20071X	CAVALIER GR200 POUR PORTE EN GLACE
GR57010X	PLAQUE SUPPORT DE PATTE APPLIQUE
GR57020X	PLAQUE SUPPORT COUDEE DE PATTE APPLIQUE
GR57030X	ETRIER GR200

### HAUTE FINITION

GR200320	GRHF200 BC CORPS SEUL FACON LAITON
GR200330	GRHF200 BC CORPS SEUL FACON INOX BROSSE
GR200340	GRHF200 BC CORPS SEUL FACON CHROME
GR100120	BRAS STANDARD 200/300 FACON LAITON
GR100130	BRAS STANDARD 200/300 FACON INOX BROSSE
GR100140	BRAS STANDARD 200/300 FACON CHROME
GR100520	BRAS ANTI-VANDALISME 200/300 FACON LAITON
GR100530	BRAS ANTI-VANDALISME 200/300 FACON INOX BROSSE
GR100540	BRAS ANTI-VANDALISME 200/300 FACON CHROME

#### Code X = Code Finition

0 = blanc RAL 9016  
1 = argent  
5 = noir RAL 9005  
8 = autre RAL (plus-value)

**BC = frein à l'ouverture**

# GR300



La solution en bras standard pour équiper des portes lourdes



Conformité accessibilité  
validée par le CNPP  
<50N



Homologation coupe-feu  
Conforme EN 1634

## LES PRODUITS GROOM

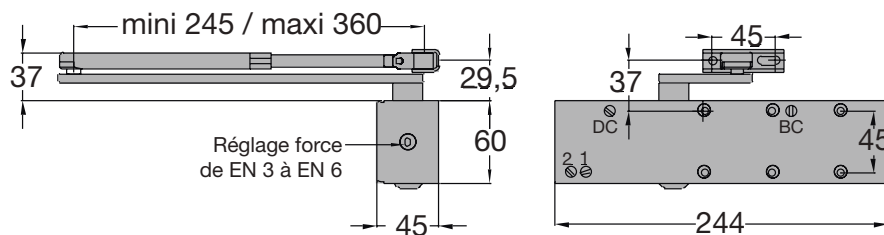
- Force 3 à 6 réglable par vérin
- Permet d'équiper des vantaux d'un poids allant jusqu'à 120 kg
- Vitesse de fermeture et à-coup final réglables par vis pointeau en face avant
- Frein à l'ouverture de série réglable par vis pointeau en face avant
- Temporisation à la fermeture de série réglable par vis pointeau en face avant
- Clapet de surpression de série
- Plage d'ouverture jusqu'à 180° côté paumelles
- Fixations et vis de réglages invisibles dissimulées sous son capot clipé
- Pose sur tout type de menuiseries (bois, alu, PVC)
- Réglages constants et durables grâce à notre technologie thermostable
- Choix de poses multiples

**GARANTIE 5 ANS**



CARACTERISTIQUES TECHNIQUES	GR300
Force de fermeture	EN 3/6
Dimension maximum de la porte	< 1400 mm
Conformité norme EN 1154	OUI
Marquage C € produit de construction	OUI
Conformité Accessibilité < 50 N	OUI
Porte coupe-feu, pare-flammes, pare-fumées	OUI
Vitesse de fermeture réglable par vis pointeau 180° - 15°	OUI
A-coup final réglable par vis pointeau 15° - 0°	OUI
Frein à l'ouverture réglable par vis pointeau 70° - 180°	OUI
Temporisation à la fermeture réglable par vis pointeau 105° - 70°	OUI
Bras standard	OUI
Bras anti-vandalisme	OPTION
Module d'arrêt (interdit sur portes coupe-feu)	OPTION
Limiteur d'ouverture	OPTION
Teintes standard : argent, blanc, noir	OUI
Teintes RAL	OPTION
Hautes finitions	OPTION

## > PLAN DU FERME-PORTE



- 1 : réglage vitesse de fermeture 180° - 15°
- 2 : réglage de l'à-coup final 15° - 0°
- BC : réglage frein à l'ouverture 70° - 180°
- DC : réglage temporisation à la fermeture 105° - 70°

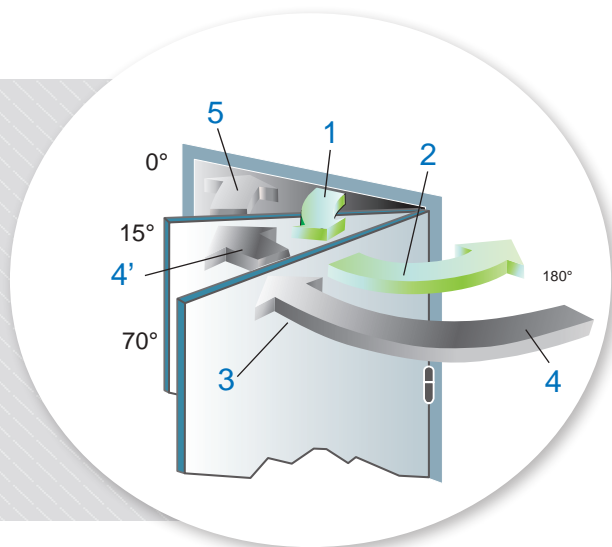


ACCESSOIRES D'AIDE À LA POSE DISPONIBLES PAGES 52/53

# GR300

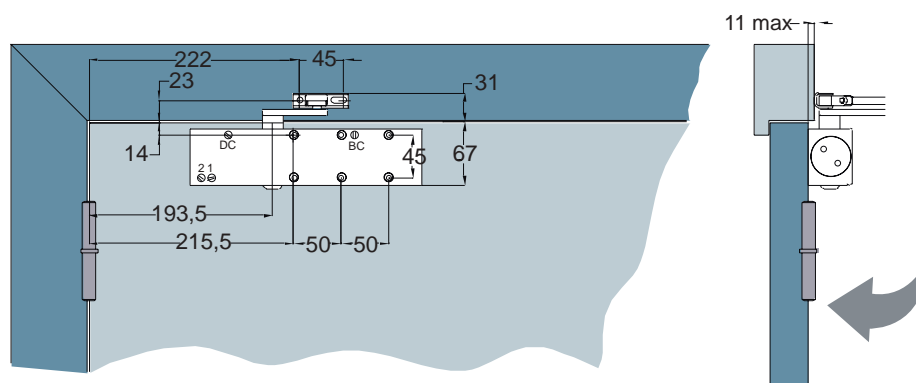
## > FONCTIONS

- Zone 1 : Ouverture de la porte normalement jusqu'à 70°
- Zone 2 : Frein à l'ouverture réglable de 70° à 180°, si la porte le permet
- Zone 3 : Temporisation à la fermeture réglable entre 105° et 70°
- Zone 4 et 4' : Vitesse de fermeture réglable entre 180° et 15°
- Zone 5 : A-coup final réglable entre 15° et 0°

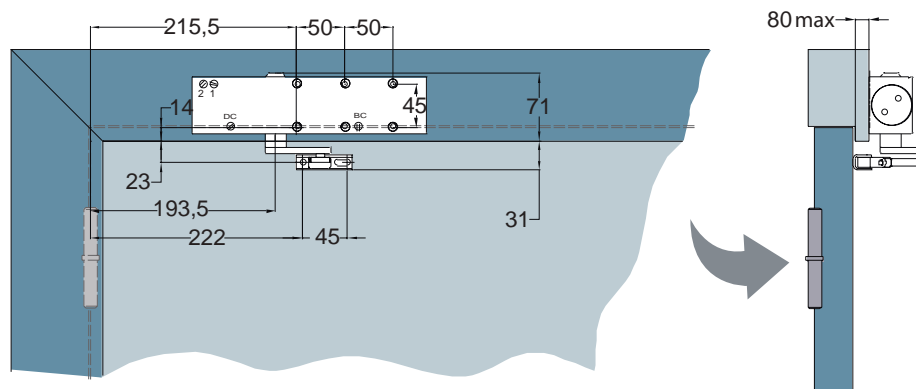


## > INSTALLATION

### Pose côté paumelles corps sur ouvrant



### Pose côté opposé aux paumelles corps sur dormant





## > DESCRIPTIF

Ferme-porte de type Groom GR300, à technologie à pignon et crémaillère symétrique et bras à compas, conforme à la norme EN 1154, certifié **CE**, conformité accessibilité < 50 N validée par un laboratoire indépendant.


- Force 3 à 6 réglable par vérin permettant d'équiper des vantaux jusqu'à 1400 mm de largeur et/ou 120 kg avec un angle d'ouverture allant jusqu'à 180°.
- Réglages vitesse de fermeture et accélération finale par vis pointeau en face avant dissimulées sous le capot.
- Frein à l'ouverture de série réglable par vis pointeau en face avant dissimulée sous le capot.
- Temporisation à la fermeture de série réglable par vis pointeau en face avant dissimulée sous le capot.
- Fixations du corps invisibles sous capot clipé.
- Permet un montage côté et opposé aux paumelles. Réversible droite et gauche.
- Hydraulique thermostable -20° à +40°, équipé de clapets de surpression.
- Finitions argent, blanc, noir, RAL.
- Accessoires : plaque de montage DIN pour montage sur profil métallique, arrêt mécanique réglable, limiteur d'ouverture réglable.

REFERENCES		GR300
<b>FERME-PORTE COMPLET</b>		
GR30031X	GR300 BC/DC BRAS STANDARD	
<b>CORPS SEUL</b>		
GR30021X	GR300 BC/DC CORPS SEUL	
<b>BRAS STANDARD</b>		
10010X	BRAS STANDARD 150/200/300	
20040X	BRAS STANDARD 150/200/300 AVEC ARRET REGLABLE	
<b>BRAS ANTI-VANDALISME</b>		
GR10050X	BRAS ANTI-VANDALISME 150/200/300 SANS ARRET	
GR10060X	BRAS ANTI-VANDALISME 150/200/300 AVEC ARRET	
<b>ACCESSOIRES</b>		
GR30970X	PLAQUE SUPPORT GR300 DIN	
GR30980X	PLAQUE SUPPORT GR300 DROITE	
GR30940X	PLAQUE SUPPORT ETROITE GR300 POSE SUR PORTE BOIS	
GR30990X	PLAQUE SUPPORT GR300 COUDEE	
57010X	PLAQUE SUPPORT DE PATTE APPLIQUE	
57020X	PLAQUE SUPPORT COUDEE DE PATTE APPLIQUE	
<b>HAUTE FINITION</b>		
GR300320	GRHF300 BC/DC CORPS SEUL FACON LAITON	
GR300330	GRHF300 BC/DC CORPS SEUL FACON INOX BROSSE	
GR300340	GRHF300 BC/DC CORPS SEUL FACON CHROME	
GR100120	BRAS STANDARD 200/300 FACON LAITON	
GR100130	BRAS STANDARD 200/300 FACON INOX BROSSE	
GR100140	BRAS STANDARD 200/300 FACON CHROME	
GR100520	BRAS ANTI-VANDALISME 200/300 FACON LAITON	
GR100530	BRAS ANTI-VANDALISME 200/300 FACON INOX BROSSE	
GR100540	BRAS ANTI-VANDALISME 200/300 FACON CHROME	

### Code X = Code Finition

0 = blanc RAL 9016  
 1 = argent  
 5 = noir RAL 9005  
 8 = autre RAL (plus-value)

**BC/DC = frein à l'ouverture et temporisation à la fermeture**



**COMPARTIMENTAGE // FERME-PORTES CONTEMPORAINS**

GR400	32 À 35
GR450	36 À 39
GR500	40 À 43
GROOM 3400	44 À 47
GROOM 3500	48 À 51
ACCESSOIRES	52 À 53

# TECHNOLOGIE A PIGNON EXCENTRE POUR BRAS ANTI-VANDALISME

Notre gamme de ferme-portes possède  
une technologie à pignon excentré  
qui vous autorise des installations exigeantes en terme de :

## > SÉCURITÉ

Ferme-portes certifiés, conformes EN 1154, homologués coupe-feu EN 1634.

## > DESIGN

Le bras anti-vandalisme allie la sécurité à l'esthétique.  
Le capot, clipé en face avant, dissimule l'ensemble des vis de fixations et de réglages.  
L'absence de fixations visibles sur le bras permet de renforcer encore la discrétion  
et le style de nos ferme-portes.

## > CONFORT

Notre technologie à pignon excentré vous offre un confort d'utilisation haut de gamme :  
souplesse d'ouverture validée HPMPR par un laboratoire indépendant

Détail du pignon



# GR400



Le confort, l'élégance et la discrétion en toute sécurité, grâce à sa conception anti-vandalisme



Conformité accessibilité  
validée par le CNPP  
<50N



Homologation coupe-feu  
Conforme EN 1634

## LES **PRODUITS GROOM**

- Grande souplesse à l'ouverture grâce à sa technologie à pignon excentré
- Vitesse de fermeture et à-coup final réglables par vis pointeau en face avant
- Frein à l'ouverture en option réglable par vis pointeau en face avant
- Clapet de surpression de série
- Plage d'ouverture jusqu'à 180° côté paumelles
- Fixations et vis de réglages invisibles dissimulées sous son capot clipé
- Esthétique, grâce à son bras sans fixations visibles
- Pose sur tout type de menuiseries (bois, alu, PVC)
- Réglages constants et durables grâce à notre technologie thermostable
- Choix de poses multiples

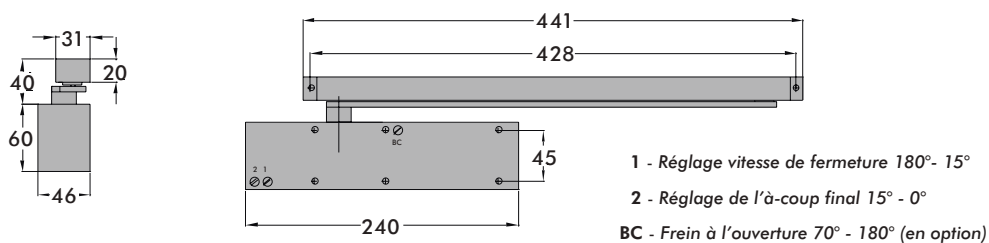
**GARANTIE 5 ANS**





CARACTERISTIQUES TECHNIQUES	GR400
Force de fermeture	EN 3
Dimension maximum de la porte	< 950 mm
Conformité norme EN 1154	OUI
Marquage CE produit de construction	OUI
Conformité Accessibilité HPMR < 50 N	OUI
Porte coupe-feu, pare-flammes, pare-fumées	OUI
Vitesse de fermeture réglable par vis pointeau 180° - 15°	OUI
A-coup final réglable par vis pointeau 15° - 0°	OUI
Frein à l'ouverture réglable par vis pointeau 65° - 180°	OPTION
Temporisation à la fermeture réglable par vis pointeau 105° - 70°	NON
Bras standard	NON
Bras anti-vandalisme	OUI
Module d'arrêt (interdit sur portes coupe-feu)	OPTION
Limiteur d'ouverture	OPTION
Teintes standard : argent, blanc, noir	OUI
Teintes RAL	OPTION
Hautes finitions	OPTION

## > PLAN DU FERME-PORTE

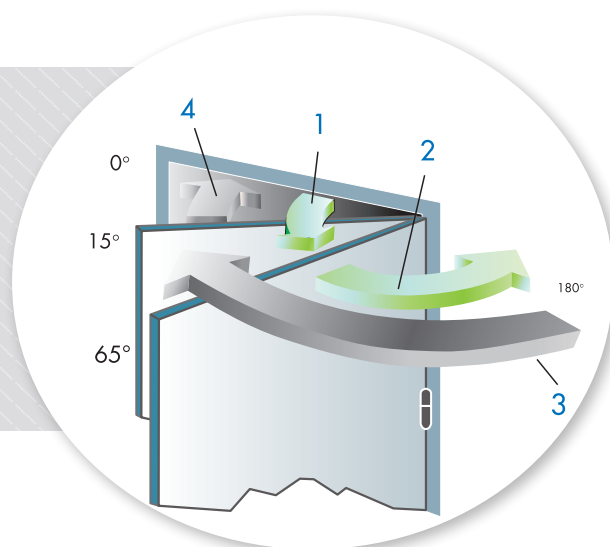


ACCESSOIRES D'AIDE À LA POSE DISPONIBLES PAGES 52/53

# GR400 UTILISATION ET MONTAGE

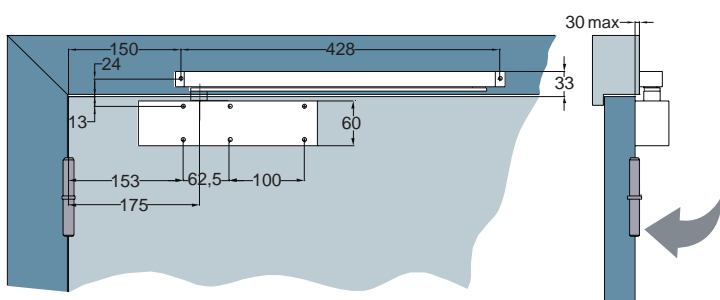
## > FONCTIONS

- Zone 1 : Ouverture de 0° à 180° si la porte le permet
- Zone 2 : Frein à l'ouverture en option réglable de 65° à 180°, si la porte le permet
- Zone 3 : Vitesse de fermeture réglable entre 180° et 15°
- Zone 4 : A-coup final réglable entre 15° et 0°

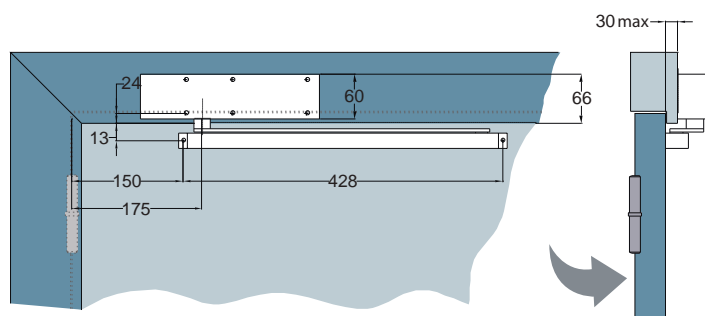


## > INSTALLATION

### Pose côté paumelles corps sur ouvrant

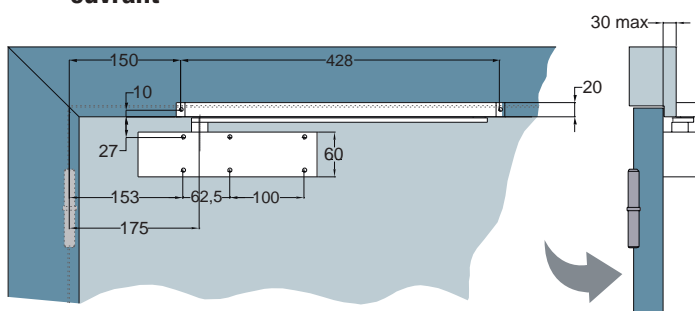


### Pose côté opposé aux paumelles corps sur dormant

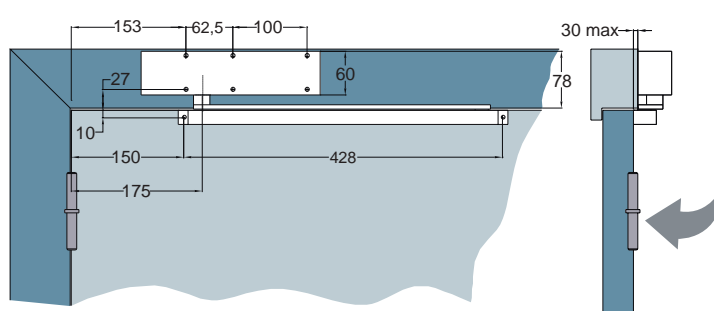


## > GR400 REVERSE


### Pose côté opposé aux paumelles corps sur ouvrant



### Pose côté paumelles corps sur dormant



## > DESCRIPTIF

Ferme-porte de type Groom GR400 à technologie à pignon excentré et bras anti-vandalisme, conforme à la norme EN 1154, certifié , conformité accessibilité < 50 N validée par un laboratoire indépendant.

- Force 3 permettant d'équiper des vantaux jusqu'à 950 mm de largeur et/ou 60 kg avec un angle d'ouverture allant jusqu'à 180°.
- Réglages vitesse de fermeture et accélération finale par vis pointeau en face avant dissimulées sous le capot.
- Frein à l'ouverture en option réglable par vis pointeau en face avant dissimulée sous le capot.
- Fixations du corps et du bras invisibles.
- Permet un montage côté et opposé aux paumelles. Réversible droite et gauche.
- Hydraulique thermostable -20° à +40°, équipé de clapets de surpression.
- Finition argent, blanc, noir, RAL, façon inox brossé, façon chromé, façon laiton.
- Accessoires : plaque de montage DIN pour montage sur profil métallique, arrêt mécanique réglable, limiteur d'ouverture réglable.

### REFERENCES

## GR400

### FERME-PORTE COMPLET

GR40051X	GR400 BRAS ANTI-VANDALISME
GR40071X	GR400 BC BRAS ANTI-VANDALISME
GR40571X	GR400 BC REVERSE BRAS ANTI-VANDALISME

### CORPS SEUL

GR40001X	GR400 CORPS SEUL
GR40021X	GR400 BC CORPS SEUL
GR40521X	GR400 BC REVERSE CORPS SEUL

### BRAS ANTI-VANDALISME

GR50050X	BRAS ANTI-VANDALISME 400/450/500
GR50060X	BRAS ANTI-VANDALISME 400/450/500 AVEC ARRET
GR509400	MODULE D'ARRET SEUL 400/450/500
GR509300	MODULE LIMITEUR D'OUVERTURE SEUL 400/450/500
GR50920X	PLAQUE SUPPORT POUR BRAS ANTI-VANDALISME

### ACCESSOIRES

GR40900X	PLAQUE SUPPORT GR400 DIN
GR40980X	PLAQUE SUPPORT GR400 DROITE
GR40990X	PLAQUE SUPPORT GR400 COUDEE

### HAUTE FINITION

GR400310	GRHF400 CORPS SEUL FACON INOX BROSSE
GR400315	GRHF400 CORPS SEUL FACON CHROME
GR400318	GRHF400 CORPS SEUL FACON LAITON
GR500530	BRAS ANTI-VANDALISME GR400 FACON INOX BROSSE
GR500540	BRAS ANTI-VANDALISME GR400 FACON CHROME
GR500520	BRAS ANTI-VANDALISME GR400 FACON LAITON

### Code X = Code Finition

0 = blanc RAL 9016

1 = argent

5 = noir RAL 9005

8 = autre RAL (plus-value)

### BC = frein à l'ouverture

# GR450



La solution idéale pour les établissements de santé,  
grâce à sa temporisation à la fermeture de série



Conformité accessibilité  
validée par le CNPP  
<50N



Homologation coupe-feu  
Conforme EN 1634

## LES **PRODUITS GROOM**

- Temporisation à la fermeture de série réglable par vis pointeau en face avant : spécialement conçu pour les établissements de santé
- Grande souplesse à l'ouverture grâce à sa technologie à pignon excentré
- Vitesse de fermeture et à-coup final réglables par vis pointeau en face avant
- Frein à l'ouverture de série réglable par vis pointeau en face avant
- Clapet de surpression de série
- Plage d'ouverture jusqu'à 180° côté paumelles
- Fixations et vis de réglages invisibles dissimulées sous son capot clipé
- Esthétique, grâce à son bras sans fixations visibles
- Pose sur tout type de menuiseries (bois, alu, PVC)
- Réglages constants et durables grâce à notre technologie thermostable
- Choix de poses multiples

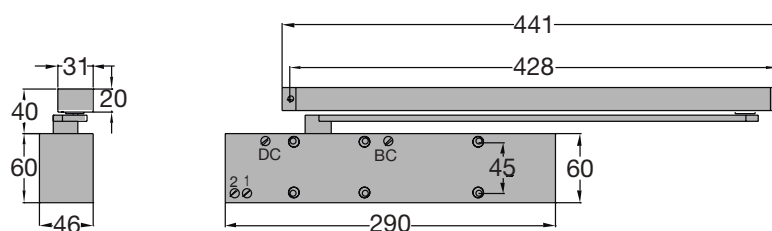
**GARANTIE 5 ANS**





CARACTERISTIQUES TECHNIQUES	GR450
Force de fermeture	EN 3
Dimension maximum de la porte	< 950 mm
Conformité norme EN 1154	OUI
Marquage C€ produit de construction	OUI
Conformité Accessibilité < 50 N	OUI
Porte coupe-feu, pare-flammes, pare-fumées	OUI
Vitesse de fermeture réglable par vis pointeau 180° - 15°	OUI
A-coup final réglable par vis pointeau 15° - 0°	OUI
Frein à l'ouverture réglable par vis pointeau 65° - 180°	OUI
Temporisation à la fermeture réglable par vis pointeau 105° - 70°	OUI
Bras standard	NON
Bras anti-vandalisme	OUI
Module d'arrêt (interdit sur portes coupe-feu)	OPTION
Limiteur d'ouverture	OPTION
Teintes standard : argent, blanc, noir	OUI
Teintes RAL	OPTION
Hautes finitions	OPTION

## > PLAN DU FERME-PORTE



- 1 : réglage vitesse de fermeture 180° - 15°  
 2 : réglage de l'à-coup final 15°- 0°  
 BC : réglage du frein à l'ouverture 65° - 180°  
 DC : réglage de la temporisation à la fermeture 105° - 70°

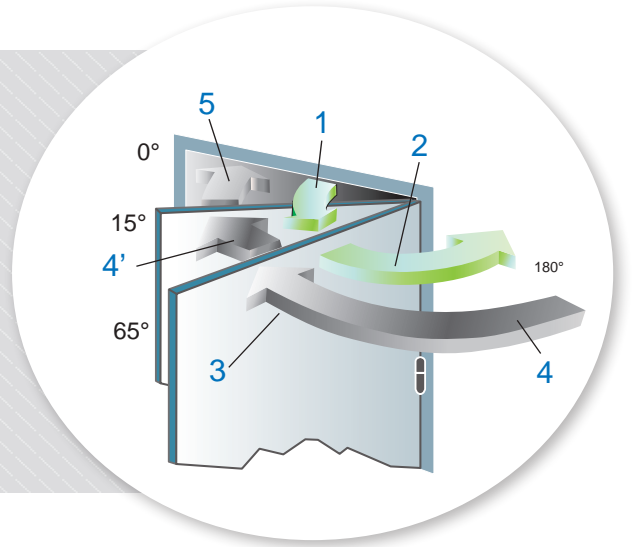


ACCESSOIRES D'AIDE À LA POSE DISPONIBLES PAGES 52/53

# GR450 UTILISATION ET MONTAGE

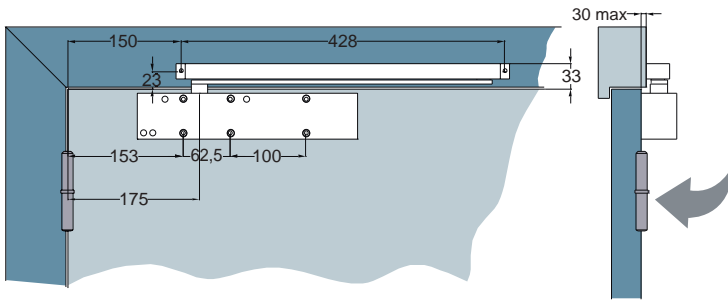
## > FONCTIONS

- Zone 1 : Ouverture de la porte normalement jusqu'à 65°
- Zone 2 : Frein à l'ouverture réglable de 65° à 180°, si la porte le permet
- Zone 3 : Temporisation à la fermeture réglable entre 105° et 70°
- Zone 4 et 4' : Vitesse de fermeture réglable entre 180° et 15°
- Zone 5 : A-coup final réglable entre 15° et 0°

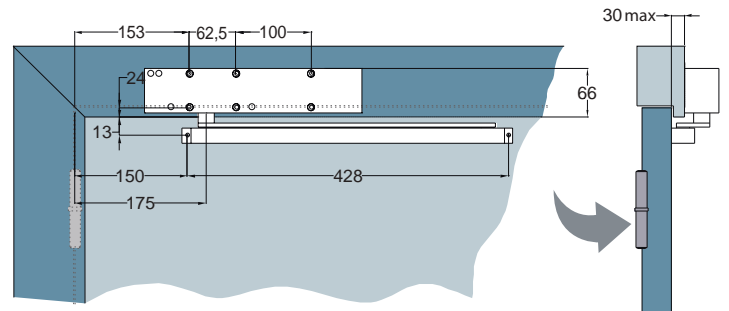


## > INSTALLATION

### Pose côté paumelles corps sur ouvrant

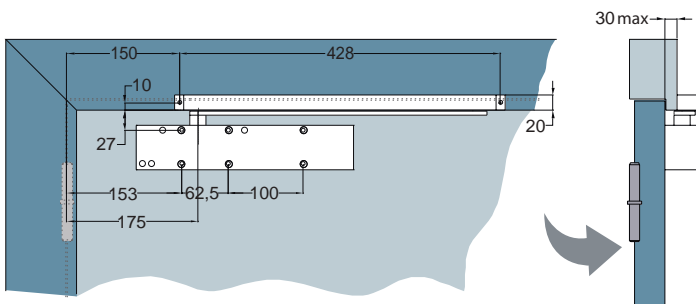


### Pose côté opposé aux paumelles corps sur dormant

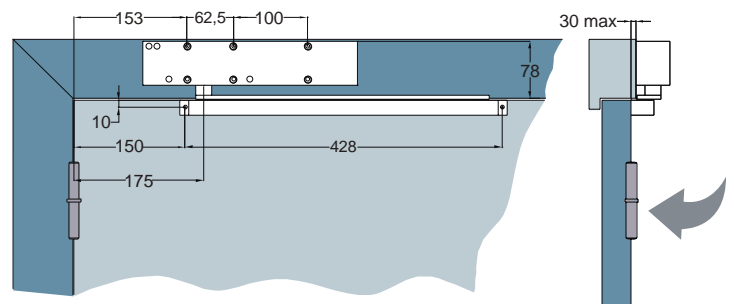


## > GR450 REVERSE


### Pose côté opposé aux paumelles corps sur ouvrant



### Pose côté paumelles corps sur dormant



## > DESCRIPTIF

Ferme-porte de type Groom GR450, à technologie à pignon excentré et bras anti-vandalisme conforme à la norme EN 1154, certifié , conformité accessibilité < 50 N validée par un laboratoire indépendant.

- Force 3 permettant d'équiper des vantaux jusqu'à 950 mm de largeur et/ou 60 kg avec un angle d'ouverture allant jusqu'à 180°.
- Réglages vitesse de fermeture et accélération finale par vis pointeau en face avant dissimulées sous le capot.
- Frein à l'ouverture de série réglable par vis pointeau en face avant dissimulée sous le capot.
- Temporisation à la fermeture de série réglable par vis pointeau en face avant dissimulée sous le capot.
- Fixations du corps et du bras invisibles.
- Permet un montage côté et opposé aux paumelles. Réversible droite et gauche.
- Hydraulique thermostable -20° à +40° équipé de clapets de surpression.
- Finitions argent, blanc, noir, RAL, façon inox brossé, façon chromé, façon laiton.
- Accessoires : plaque de montage DIN pour montage sur profil métallique, arrêt mécanique réglable, limiteur d'ouverture réglable.

REFERENCES		GR450
<b>FERME-PORTE COMPLET</b>		
GR45071X	GR450 BC/DC BRAS ANTI-VANDALISME	
GR45571X	GR450 BC/DC REVERSE BRAS ANTI-VANDALISME	
<b>CORPS SEUL</b>		
GR45021X	GR450 BC/DC CORPS SEUL	
GR45521X	GR450 BC/DC REVERSE CORPS SEUL	
<b>BRAS ANTI-VANDALISME</b>		
GR50050X	BRAS ANTI-VANDALISME 400/450/500	
GR50060X	BRAS ANTI-VANDALISME 400/450/500 AVEC ARRET	
GR509400	MODULE D'ARRET SEUL 400/450/500	
GR509300	MODULE LIMITEUR D'OUVERTURE SEUL 400/450/500	
GR50920X	PLAQUE SUPPORT POUR BRAS ANTI-VANDALISME	
<b>ACCESSOIRES</b>		
GR50900X	PLAQUE SUPPORT GR450 DIN	
GR50980X	PLAQUE SUPPORT GR450 DROITE	
GR50990X	PLAQUE SUPPORT GR450 COUDEE	
<b>HAUTE FINITION</b>		
GR450310	GRHF450 BC/DC CORPS SEUL FACON INOX BROSSE	
GR450315	GRHF450 BC/DC CORPS SEUL FACON CHROME	
GR450318	GRHF450 BC/DC CORPS SEUL FACON LAITON	
GR500530	BRAS ANTI-VANDALISME GR450 FACON INOX BROSSE	
GR500540	BRAS ANTI-VANDALISME GR450 FACON CHROME	
GR500520	BRAS ANTI-VANDALISME GR450 FACON LAITON	

### Code X = Code Finition

0 = blanc RAL 9016  
 1 = argent  
 5 = noir RAL 9005  
 8 = autre RAL (plus-value)

**BC/DC = frein  
 à l'ouverture  
 et temporisation  
 à la fermeture**

# GR500



Notre produit haut-de-gamme pour portes lourdes :  
alliez le style à l'efficacité grâce à ses multiples fonctions



Conformité accessibilité  
validée par le CNPP  
<50N



Homologation coupe-feu  
Conforme EN 1634

## LES **PRODUITS GROOM**

- Force 3 à 5 réglable par vérin
- Grande souplesse à l'ouverture grâce à sa technologie à pignon excentré
- Vitesse de fermeture et à-coup final réglables par vis pointeau en face avant
- Frein à l'ouverture de série réglable par vis pointeau en face avant
- Temporisation à la fermeture en option réglable par vis pointeau en face avant
- Clapet de surpression de série
- Plage d'ouverture jusqu'à 180° côté paumelles
- Fixations et vis de réglages invisibles dissimulées sous son capot clipé
- Esthétique, grâce à son bras sans fixations visibles
- Pose sur tout type de menuiseries (bois, alu, PVC)
- Réglages constants et durables grâce à notre technologie thermostable
- Choix de poses multiples

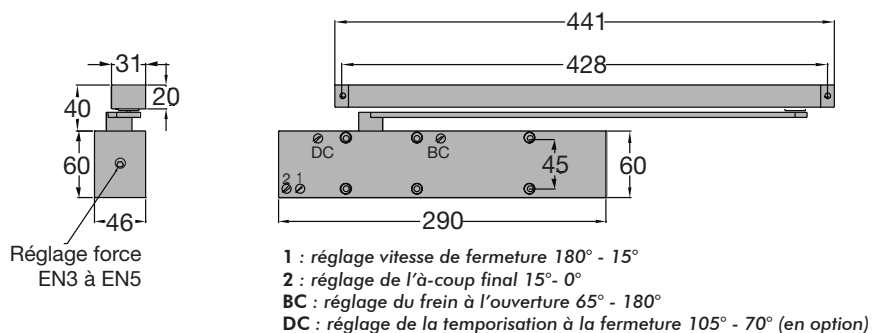
**GARANTIE 5 ANS**





CARACTERISTIQUES TECHNIQUES	GR500
Force de fermeture	EN 3/5
Dimension maximum de la porte	< 1250 mm
Conformité norme EN 1154	OUI
Marquage CE produit de construction	OUI
Conformité Accessibilité < 50 N	OUI
Porte coupe-feu, pare-flammes, pare-fumées	OUI
Vitesse de fermeture réglable par vis pointeau 180° - 15°	OUI
A-coup final réglable par vis pointeau 15° - 0°	OUI
Frein à l'ouverture réglable par vis pointeau 65° - 180°	OUI
Temporisation à la fermeture réglable par vis pointeau 105° - 70°	OPTION
Bras standard	NON
Bras anti-vandalisme	OUI
Module d'arrêt (interdit sur portes coupe-feu)	OPTION
Limiteur d'ouverture	OPTION
Teintes standard : argent, blanc, noir	OUI
Teintes RAL	OPTION
Hautes finitions	OPTION

## > PLAN DU FERME-PORTE

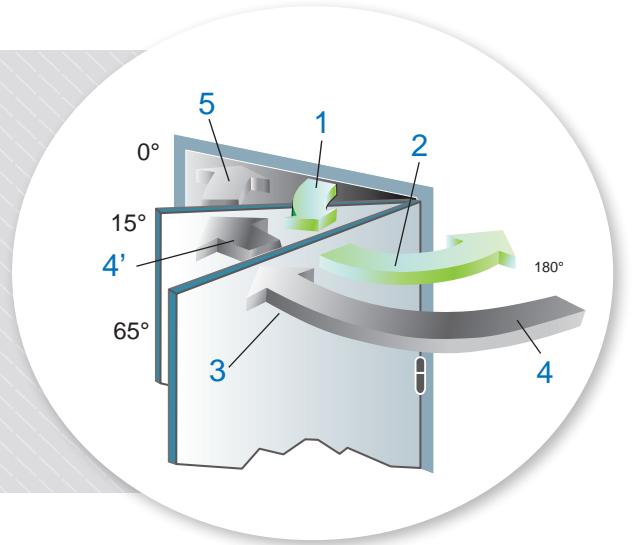


ACCESSOIRES D'AIDE À LA POSE DISPONIBLES PAGES 52/53

# GR500 UTILISATION ET MONTAGE

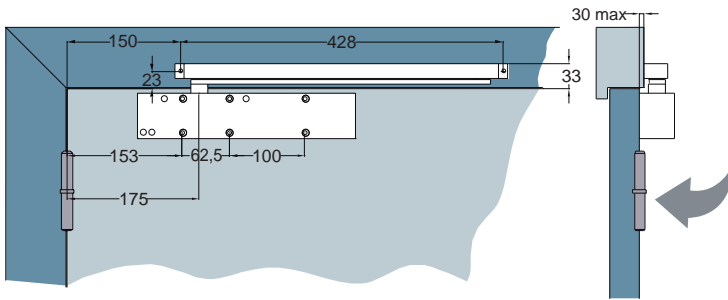
## > FONCTIONS

- Zone 1 : Ouverture de la porte normalement jusqu'à 65°
- Zone 2 : Frein à l'ouverture réglable de 65° à 180°, si la porte le permet
- Zone 3 : Temporisation à la fermeture réglable entre 105° et 70° (en option)
- Zone 4 et 4' : Vitesse de fermeture réglable entre 180° et 15°
- Zone 5 : A-coup final réglable entre 15° et 0°

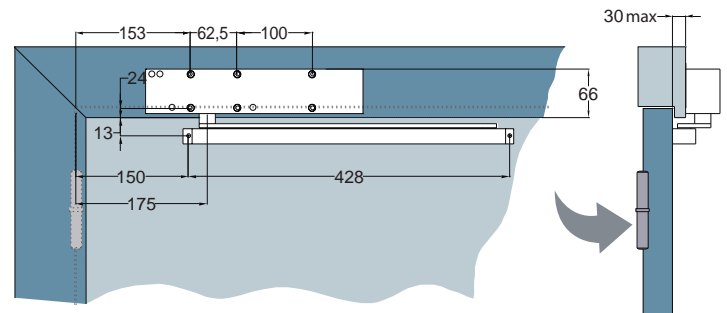


## > INSTALLATION

### Pose côté paumelles corps sur ouvrant

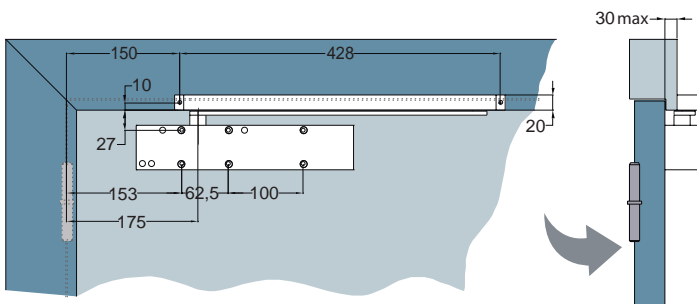


### Pose côté opposé aux paumelles corps sur dormant

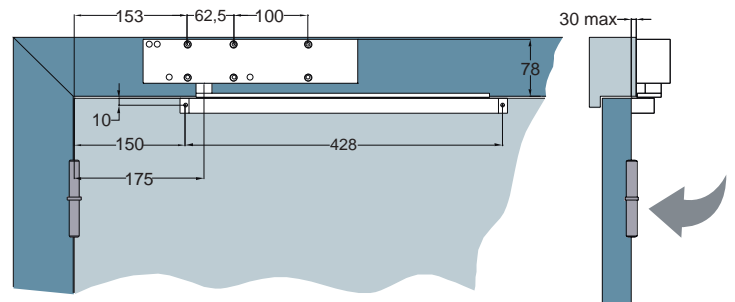


## > GR500 REVERSE


### Pose côté opposé aux paumelles corps sur ouvrant



### Pose côté paumelles corps sur dormant



## > DESCRIPTIF

Ferme-porte de type Groom GR500, à technologie à pignon excentré et bras anti-vandalisme, conforme à la norme EN 1154, certifié , conformité accessibilité < 50 N validée par un laboratoire indépendant.

- Force 3 à 5 réglable par vérin permettant d'équiper des vantaux jusqu'à 1250 mm de largeur et/ou 100 kg avec un angle d'ouverture allant jusqu'à 180°.
- Réglages vitesse de fermeture et accélération finale par vis pointeau en face avant dissimulées sous le capot.
- Frein à l'ouverture de série réglable par vis pointeau en face avant dissimulée sous le capot.
- Temporisation à la fermeture en option réglable par vis pointeau en face avant dissimulée sous le capot.
- Fixations du corps et du bras invisibles.
- Permet un montage côté et opposé aux paumelles. Réversible droite et gauche.
- Hydraulique thermostable -20° à +40° équipé de clapets de surpression.
- Finitions argent, blanc, noir, RAL, façon inox brossé, façon chromé, façon laiton.
- Accessoires : plaque de montage DIN pour montage sur profil métallique, arrêt mécanique réglable, limiteur d'ouverture réglable.

REFERENCES	GR500
<b>FERME-PORTE COMPLET</b>	
GR50051X	GR500 BC BRAS ANTI-VANDALISME
GR50071X	GR500 BC/DC BRAS ANTI-VANDALISME
GR50571X	GR500 BC/DC REVERSE BRAS ANTI-VANDALISME
<b>CORPS SEUL</b>	
GR50001X	GR500 BC CORPS SEUL
GR50021X	GR500 BC/DC CORPS SEUL
GR50521X	GR500 BC/DC REVERSE CORPS SEUL
<b>BRAS ANTI-VANDALISME</b>	
GR50050X	BRAS ANTI-VANDALISME 400/450/500
GR50060X	BRAS ANTI-VANDALISME 400/450/500 AVEC ARRET
GR509400	MODULE D'ARRET SEUL 400/450/500
GR509300	MODULE LIMITEUR D'OUVERTURE SEUL 400/450/500
GR50920X	PLAQUE SUPPORT POUR BRAS ANTI-VANDALISME
<b>ACCESSOIRES</b>	
GR50900X	PLAQUE SUPPORT GR500 DIN
GR50980X	PLAQUE SUPPORT GR500 DROITE
GR50990X	PLAQUE SUPPORT GR500 COUDEE
<b>HAUTE FINITION</b>	
GR500310	GRHF500 BC CORPS SEUL FACON INOX BROSSE
GR500315	GRHF500 BC CORPS SEUL FACON CHROME
GR500318	GRHF500 BC CORPS SEUL FACON LAITON
GR500530	BRAS ANTI-VANDALISME GR500 FACON INOX BROSSE
GR500540	BRAS ANTI-VANDALISME GR500 FACON CHROME
GR500520	BRAS ANTI-VANDALISME GR500 FACON LAITON

### Code X = Code Finition

0 = blanc Ral 9016  
 1 = argent  
 5 = noir Ral 9005  
 8 = autre Ral (plus-value)

**BC= frein  
à l'ouverture**

**BC/DC = frein  
à l'ouverture  
et temporisation  
à la fermeture**

NOUVEAUTÉ

# GROOM 3400



L'essentiel, la polyvalence et l'efficacité

> La signature GROOM

> Technologie elliptique

> Force variable 3-4



Conformité accessibilité



Homologation coupe-feu  
Conforme EN 1634

## LES + PRODUITS GROOM

- Crémaillère elliptique à pignon asymétrique permettant une grande souplesse de fonctionnement
- Force variable 3 à 4 réglable par vérin
- Pour tous types de menuiseries : intérieures, extérieures, bois, alu, métallique, PVC, ...
- Réglages en face avant facilement accessibles et dissimulés
- Esthétique grâce à son bras sans fixations apparentes
- Un design qui s'intègre parfaitement dans la gamme GROOM
- Grande précision dans les réglages des vitesses grâce à ses vis à double empreinte : tournevis plat et clé Allen
- Plage d'ouverture jusqu'à 180° côté paumelles
- Frein à l'ouverture en option réglable par vis
- Réversible, pour portes droite ou gauche
- RAL spécifiques sur demande
- Package complet (corps + bras) pour une plus grande facilité de gestion

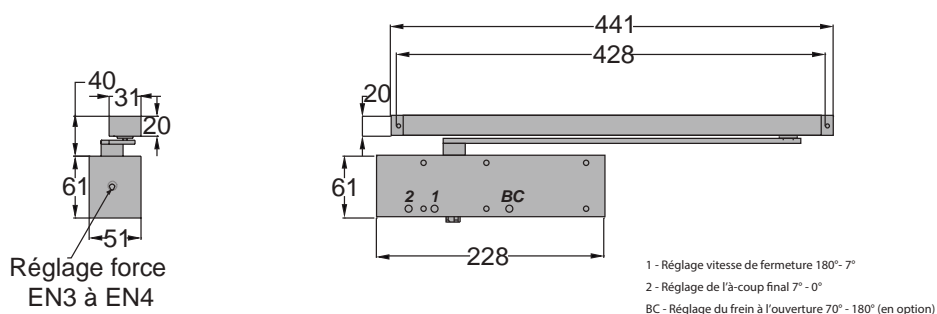
**GARANTIE 5 ANS**





CARACTERISTIQUES TECHNIQUES	GROOM 3400
Force de fermeture variable	EN 3-4
Dimension maximum de la porte	< 1100 mm
Conformité norme EN 1154	OUI
Marquage CE produit de construction	OUI
Conformité Accessibilité HPMR < 50 N	OUI
Porte coupe-feu, pare-flammes, pare-fumées	OUI
Vitesse de fermeture réglable par vis pointeau 180° - 7°	OUI
A-coup final réglable par vis pointeau 7° - 0°	OUI
Frein à l'ouverture réglable par vis pointeau 70° - 180°	OPTION
Bras anti-vandalisme	OUI
Module d'arrêt (interdit sur portes coupe-feu)	OPTION
Limiteur d'ouverture	OPTION
Teintes standard : argent, blanc, noir	OUI
Teintes RAL	OPTION
Hautes finitions	OPTION

## > PLAN DU FERME-PORTE

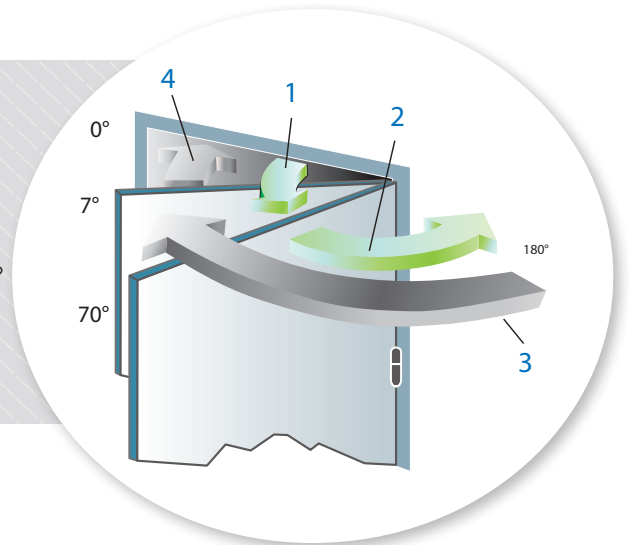


ACCESSOIRES D'AIDE À LA POSE DISPONIBLES PAGES 52/53

# GROOM 3400 UTILISATION ET MONTAGE

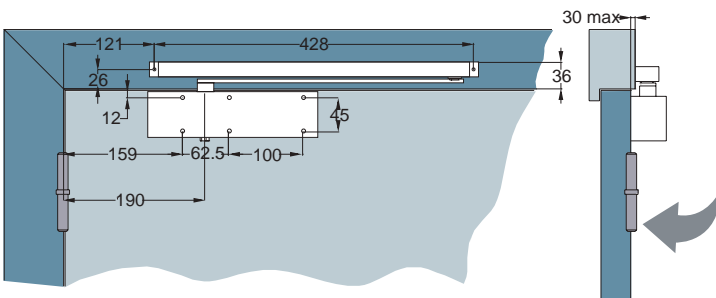
## > FONCTIONS

- **Zone 1 :** Ouverture de 0° à 180° si la porte le permet
- **Zone 2 :** Frein à l'ouverture en option réglable de 70° à 180°, si la porte le permet
- **Zone 3 :** Vitesse de fermeture réglable entre 180° et 7°
- **Zone 4 :** A-coup final réglable entre 7° et 0°

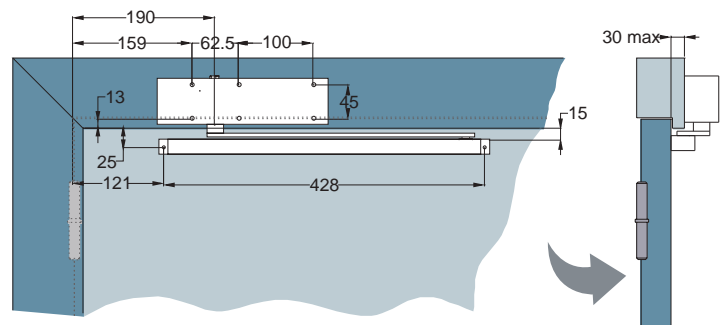


## > INSTALLATION GROOM 3400 TYPE B

**Pose côté paumelles corps sur ouvrant**

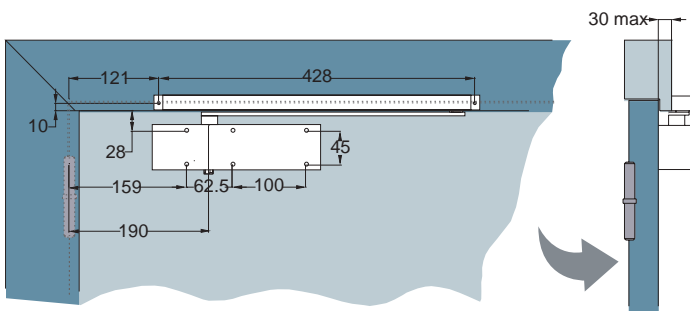


**Pose côté opposé aux paumelles corps sur dormant**

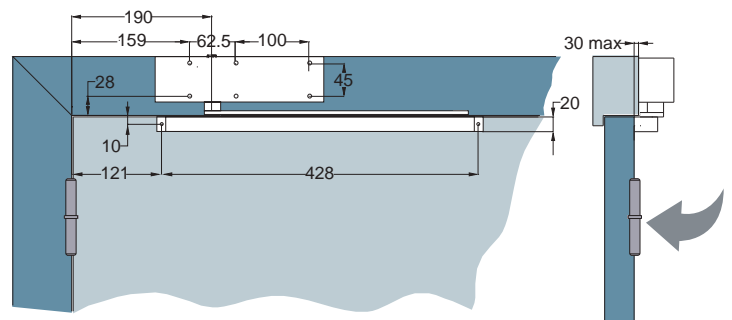


## > INSTALLATION GROOM 3400 TYPE G REVERSE


**Pose côté opposé aux paumelles corps sur ouvrant**



**Pose côté paumelles corps sur dormant**



## > DESCRIPTIF

Ferme-porte de type GROOM 3400, technologie crémaillère elliptique à pignon asymétrique et bras anti-vandalisme, conforme à la norme EN 1154, certifié , conformité accessibilité < 50 N.

- Force variable 3-4 permettant d'équiper des vantaux jusqu'à 1100 mm de largeur et/ou 80 kg avec un angle d'ouverture allant jusqu'à 180°.
- Réglages vitesse de fermeture et accélération finale par vis pointeau en face avant dissimulées sous le capot.
- Frein à l'ouverture en option réglable par vis pointeau en face avant dissimulée sous le capot.
- Vis pointeaux à double empreinte permettant une grande précision de réglage.
- Fixations du corps et du bras invisibles.
- Permet un montage côté et opposé aux paumelles. Réversible droite et gauche.
- Hydraulique thermostable -20° à +40°, équipé de clapets de surpression.
- Finition argent, blanc, noir, RAL, hautes finitions.
- Accessoires : plaque de montage DIN pour montage sur profil métallique, arrêt mécanique réglable, limiteur d'ouverture réglable.

### REFERENCES

## GROOM 3400

### FERME-PORTE COMPLET

GR34051X	GROOM 3400 B ANTI-VANDALISME
GR34551X	GROOM 3400 G ANTI-VANDALISME
GR34071X	GROOM 3400 B BC ANTI-VANDALISME
GR34571X	GROOM 3400 G BC ANTI-VANDALISME

### CORPS SEUL

GR34001X	GROOM 3400 B CORPS SEUL
GR34501X	GROOM 3400 G CORPS SEUL
GR34021X	GROOM 3400 B BC CORPS SEUL
GR34521X	GROOM 3400 G BC CORPS SEUL

### BRAS ANTI-VANDALISME

GR34050X	BRAS ANTI-VANDALISME GROOM 3400
GR34060X	BRAS ANTI-VANDALISME GROOM 3400 AVEC ARRET
GR509400	MODULE D'ARRET SEUL
GR509300	MODULE LIMITEUR D'OUVERTURE SEUL
GR50920X	PLAQUE SUPPORT POUR BRAS ANTI-VANDALISME

### ACCESSOIRES

GR349009	PLAQUE SUPPORT GROOM 3400 DIN
GR34980X	PLAQUE SUPPORT GROOM 3400 DROITE
GR34990X	PLAQUE SUPPORT GROOM 3400 COUDEE

#### Code X = Code Finition

0 = blanc RAL 9016  
 1 = argent  
 5 = noir RAL 9005  
 8 = autre RAL (plus-value)

**BC = frein à l'ouverture**

NOUVEAUTÉ

# GROOM 3500



L'alliance de la puissance et de la souplesse

> La signature GROOM

> Technologie elliptique

> Force variable 3-5



Conformité accessibilité



Homologation coupe-feu  
Conforme EN 1634

## LES AVANTAGES PRODUIT GROOM

- Technologie crémaillère elliptique à pignon asymétrique permettant une grande souplesse de fonctionnement
- Force variable 3 à 5 réglable par vérin
- Pour tous types de menuiseries : intérieures, extérieures, bois, alu, métallique, PVC, ...
- Réglages en face avant facilement accessibles et dissimulés
- Esthétique grâce à son bras sans fixations apparentes
- Un design qui s'intègre parfaitement dans la gamme GROOM
- Freinage à l'ouverture de série
- Grande précision dans les réglages des vitesses grâce à ses vis à double empreinte : tournevis plat et clé Allen
- Réversible, pour portes droite ou gauche
- Plage d'ouverture jusqu'à 180° côté paumelles
- RAL spécifiques sur demande
- Package complet (corps + bras) pour une plus grande facilité de gestion

**GARANTIE 5 ANS**



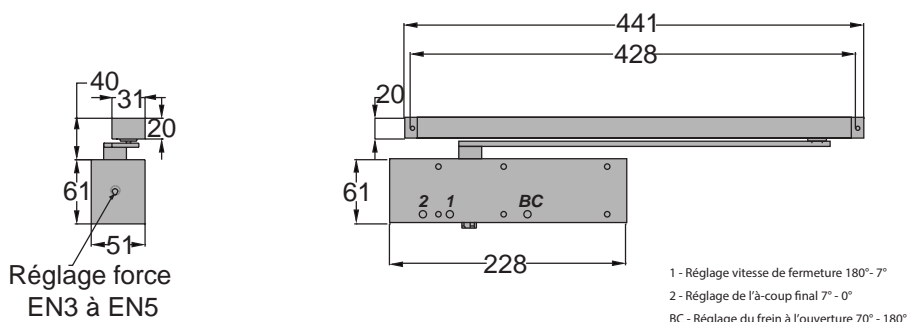


## CARACTERISTIQUES TECHNIQUES

## GROOM 3500

Force de fermeture variable	EN 3-5
Dimension maximum de la porte	< 1250 mm
Conformité norme EN 1154	OUI
Marquage CE produit de construction	OUI
Conformité Accessibilité < 50 N	OUI
Porte coupe-feu, pare-flammes, pare-fumées	OUI
Vitesse de fermeture réglable par vis pointeau 180° - 7°	OUI
A-coup final réglable par vis pointeau 7° - 0°	OUI
Frein à l'ouverture réglable par vis pointeau 70° - 180°	OUI
Bras anti-vandalisme	OUI
Module d'arrêt (interdit sur portes coupe-feu)	OPTION
Limiteur d'ouverture	OPTION
Teintes standard : argent, blanc, noir	OUI
Teintes RAL	OPTION
Hautes finitions	OPTION

## > PLAN DU FERME-PORTE

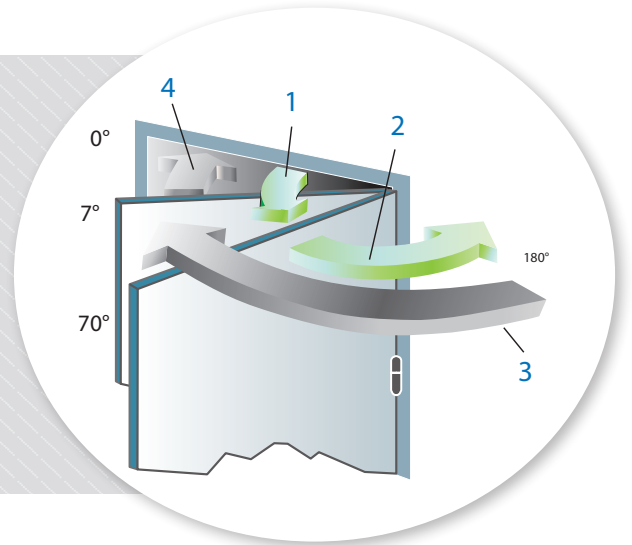


ACCESSOIRES D'AIDE À LA POSE DISPONIBLES PAGES 52/53

# GROOM 3500 UTILISATION ET MONTAGE

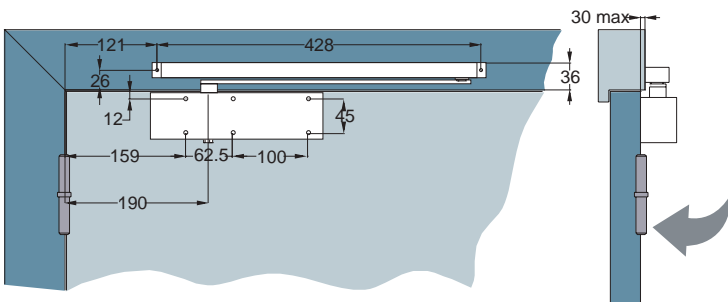
## > FONCTIONS

- Zone 1 : Ouverture de la porte normalement jusqu'à 70°
- Zone 2 : Frein à l'ouverture réglable de 70° à 180°, si la porte le permet
- Zone 3 : Vitesse de fermeture réglable entre 180° et 7°
- Zone 4 : A-coup final réglable entre 7° et 0°

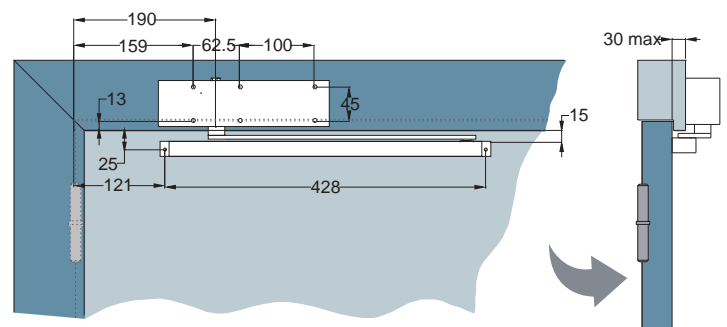


## > INSTALLATION GROOM 3500 TYPE B

### Pose côté paumelles corps sur ouvrant

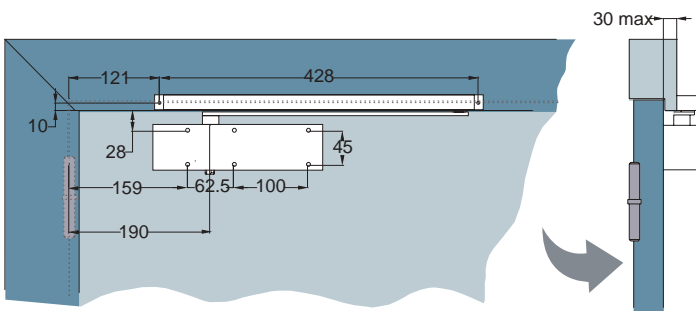


### Pose côté opposé aux paumelles corps sur dormant

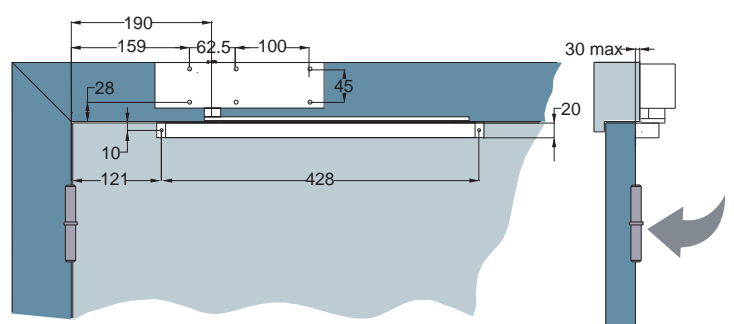


## > INSTALLATION GROOM 3500 TYPE G REVERSE


### Pose côté opposé aux paumelles corps sur ouvrant



### Pose côté paumelles corps sur dormant



## > DESCRIPTIF

Ferme-porte de type GROOM 3500, technologie crémaillère elliptique à pignon asymétrique et bras anti-vandalisme, conforme à la norme EN 1154, certifié ,  conformité accessibilité < 50 N.

- Force 3 à 5 réglable par vérin permettant d'équiper des vantaux jusqu'à 1250 mm de largeur et/ou 100 kg avec un angle d'ouverture allant jusqu'à 180°.
- Réglages vitesse de fermeture et accélération finale par vis pointeau en face avant dissimulées sous le capot.
- Frein à l'ouverture de série réglable par vis pointeau en face avant dissimulée sous le capot.
- Vis pointeaux à double empreinte permettant une grande précision de réglage.
- Fixations du corps et du bras invisibles.
- Permet un montage côté et opposé aux paumelles. Réversible droite et gauche.
- Hydraulique thermostable -20° à +40° équipé de clapets de surpression.
- Finitions argent, blanc, noir, RAL, hautes finitions.
- Accessoires : plaque de montage DIN pour montage sur profil métallique, arrêt mécanique réglable, limiteur d'ouverture réglable.

REFERENCES	GROOM 3500
<b>FERME-PORTE COMPLET</b>	
GR35051X	GROOM 3500 B BC ANTI-VANDALISME
GR35551X	GROOM 3500 G BC ANTI-VANDALISME
<b>CORPS SEUL</b>	
GR35001X	GROOM 3500 B BC CORPS SEUL
GR35501X	GROOM 3500 G BC CORPS SEUL
<b>BRAS ANTI-VANDALISME</b>	
GR35050X	BRAS ANTI-VANDALISME GROOM 3500
GR35060X	BRAS ANTI-VANDALISME GROOM 3500 AVEC ARRET
GR509400	MODULE D'ARRET SEUL
GR509300	MODULE LIMITEUR D'OUVERTURE SEUL
GR50920X	PLAQUE SUPPORT POUR BRAS ANTI-VANDALISME
<b>ACCESSOIRES</b>	
GR359009	PLAQUE SUPPORT GROOM 3500 DIN
GR35980X	PLAQUE SUPPORT GROOM 3500 DROITE
GR35990X	PLAQUE SUPPORT GROOM 3500 COUDEE

**Code X = Code Finition**

0 = blanc Ral 9016

1 = argent

5 = noir Ral 9005

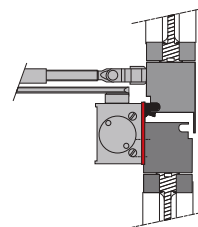
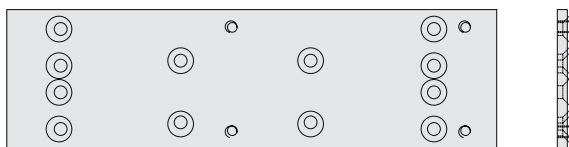
8 = autre Ral (plus-value)

**BC= frein à l'ouverture**

# LES ACCESSOIRES

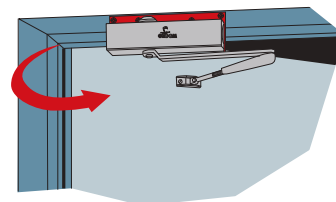
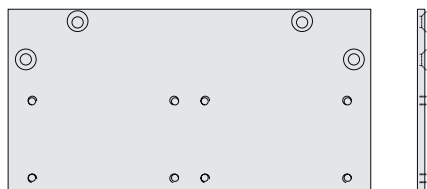
## > PLAQUE DIN POUR GR150/200/300/400/450/500/3400/3500

Pour montage du corps sur profil étroit (ouvrant ou dormant)



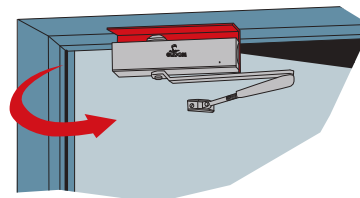
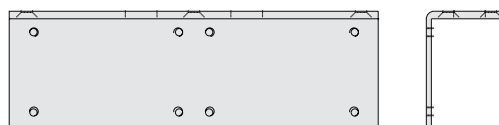
## > PLAQUE SUPPORT DROITE POUR GR150/200/300/400/450/500/3400/3500

Pour montage du corps sur le dormant côté opposé aux paumelles



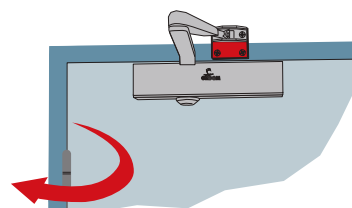
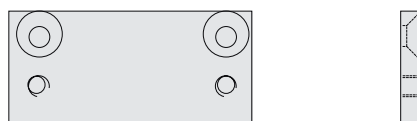
## > PLAQUE SUPPORT COUDÉE POUR GR150/200/300/400/450/500/3400/3500

Pour montage du corps sous le dormant côté opposé aux paumelles



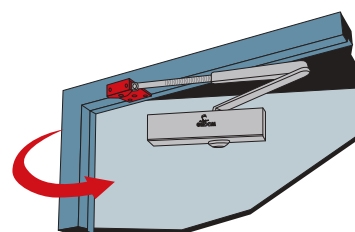
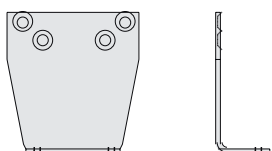
## > PLAQUE SUPPORT DE PATTE APPLIQUE POUR GR150/200/300

Pour montage du bras sur dormant étroit



## > PLAQUE SUPPORT COUDEE DE PATTE APPLIQUE POUR GR150/200/300

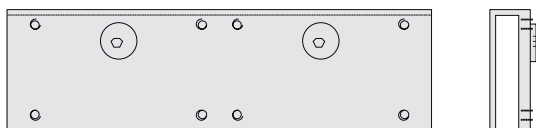
Pour montage du bras standard en bras parallèle, côté opposé aux paumelles





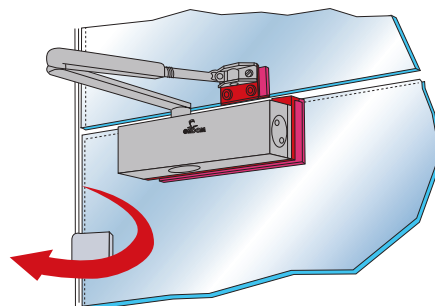
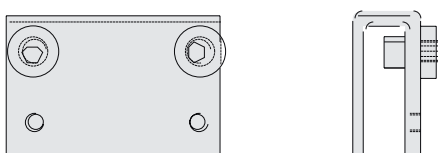
## > CAVALIER POUR GR200

Pour montage du corps du GR200 sur ouvrant ou imposte en verre

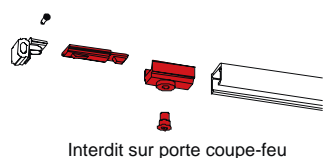


## > ETRIER POUR GR200

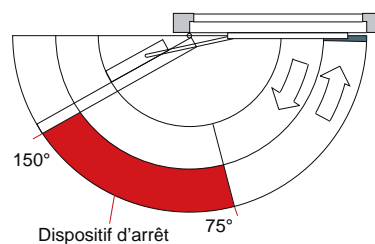
Pour montage du bras du GR200 sur ouvrant ou imposte en verre



## > MODULE D'ARRÊT POUR BRAS ANTI-VANDALISME GR400/450/500/3400/3500

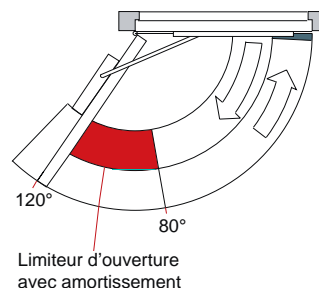
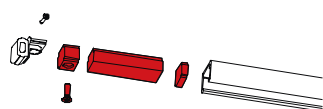


Interdit sur porte coupe-feu



Dispositif d'arrêt

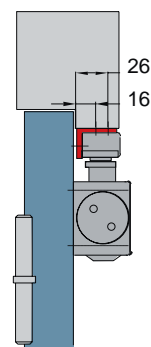
## > MODULE LIMITEUR D'OUVERTURE POUR BRAS ANTI-VANDALISME GR400/450/500/3400/3500



Limiteur d'ouverture avec amortissement

## > PLAQUE SUPPORT POUR BRAS ANTI-VANDALISME GR400/450/500/3400/3500

Support équerre pour montage de la glissière sous le dormant côté opposé aux paumelles





**COMPARTIMENTAGE // FERME-PORTES TRADITIONNELS**

**CLASSIQUE**

55 À 57

**GR010**

58 À 59

**GR101**

60 À 61

**GR105**

62 À 63

# CLASSIQUE

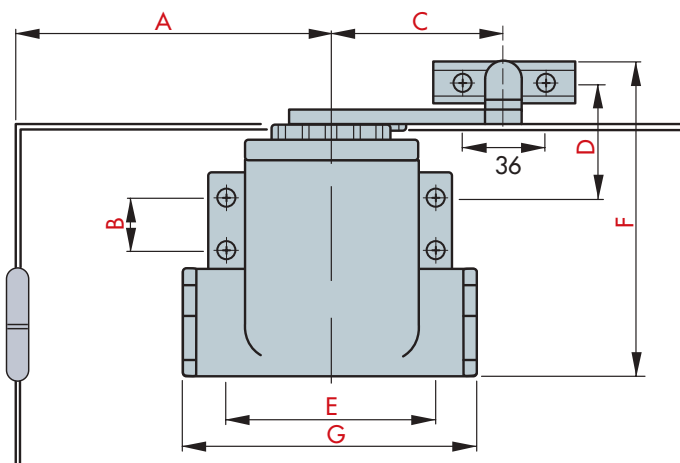


La référence en matière de longévité et de fiabilité,  
un look irremplaçable

CARACTERISTIQUES TECHNIQUES	CLASSIQUE
Force de fermeture	3 à 6 selon modèle
Dimension maximum de la porte	< 1400 mm selon modèle
Poids maximum de la porte	< 120 kg selon modèle
Vitesse de fermeture réglable par vis pointeau 180° - 15°	OUI
A-coup final 15° - 0° réglable à partir du bras	OUI
Frein à l'ouverture réglable par vis pointeau 70° - 180°	NON
Temporisation à la fermeture réglable par vis pointeau 105° - 70°	NON
Bras standard	OUI
Bras Série 9 à coulisse	OPTION
Teinte standard : champagne	OUI
Teintes RAL	NON
Hautes finitions	NON

# CLASSIQUE

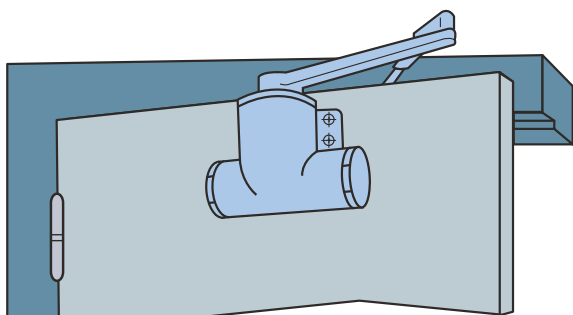
## > PLAN DU FERME-PORTE



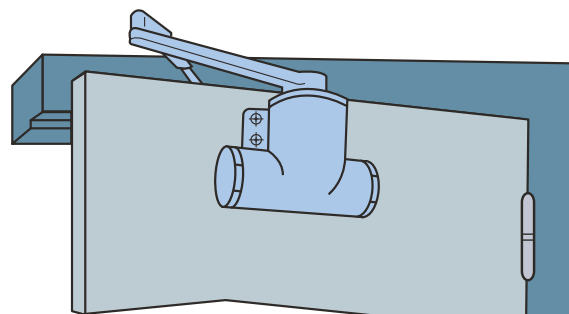
Appareils N°	3	4	5	6
A pour ouverture à 90°	240	260	310	350
A pour ouverture à + de 90°	180	200	230	290
B	29	33	35	40
C	80	80	80	80
D	48	48	60	72
E	85	96	107	120
F	145	160	185	215
G	135	145	170	194
Nombre de crans de réglage	Valeur moyenne 5 à 7 crans			

## > CAS DE POSE STANDARD

Porte et ferme-porte à droite

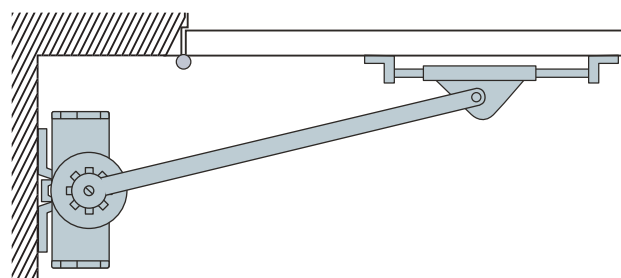
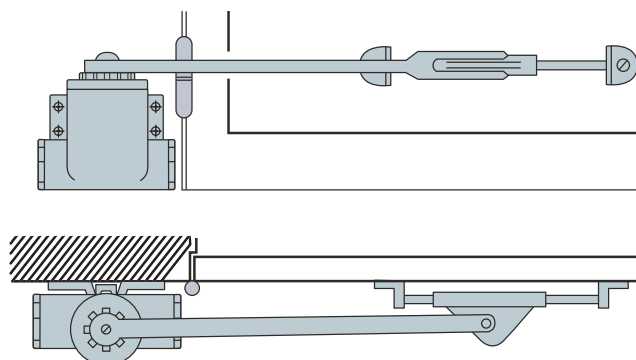


Porte et ferme-porte à gauche



## > CAS DE POSE SERIE 9

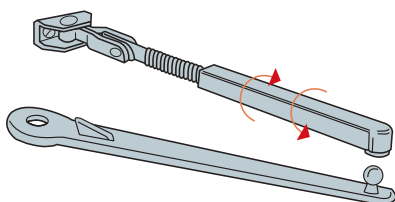
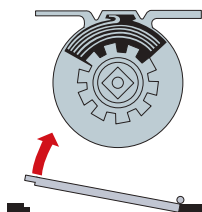
Ferme-porte posé en tirant, sur le côté en arrière des paumelles, soit en bas, soit en haut ou à une hauteur quelconque de la porte, de préférence en face d'une traverse horizontale. Suivant le profil de la porte, le bras est droit. Il est important de prendre l'appareil du numéro supérieur à celui qui serait utilisé dans le cas d'une pose normale.



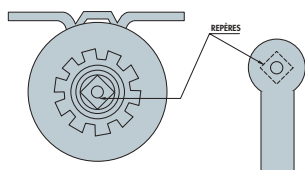
## > RÉGLAGES

### Ressort à droite

Une porte est dite à droite lorsqu'elle se développe sur la droite quand on la pousse pour l'ouvrir.



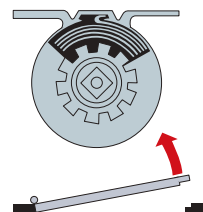
Règlage de l'angle d'accélération finale



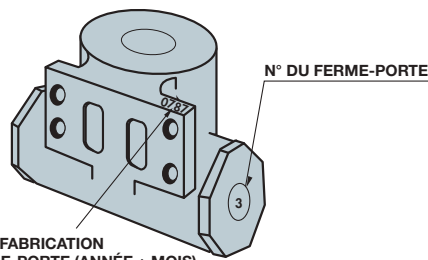
Quel que soit le sens du ressort, le bras conserve toujours la même position sur l'arbre du ferme-porte ; les 2 repères doivent être placés face à face.

### Ressort à gauche

Une porte est dite à gauche lorsqu'elle se développe sur la gauche quand on la pousse pour l'ouvrir.



Tension du ressort à l'aide de la clef d'armement fournie



## REFERENCES

## CLASSIQUE

### FERME-PORTE COMPLET

703112	CLASSIQUE 3 STANDARD CHAMPAGNE BRAS REGLABLE
704112	CLASSIQUE 4 STANDARD CHAMPAGNE BRAS REGLABLE
705112	CLASSIQUE 5 STANDARD CHAMPAGNE BRAS REGLABLE
706112	CLASSIQUE 6 STANDARD CHAMPAGNE BRAS REGLABLE

### FERME-PORTE COMPLET SERIE 9

703Y12	CLASSIQUE 3 SERIE 9 CHAMPAGNE
704Y12	CLASSIQUE 4 SERIE 9 CHAMPAGNE
705Y12	CLASSIQUE 5 SERIE 9 CHAMPAGNE
706Y12	CLASSIQUE 6 SERIE 9 CHAMPAGNE

### ACCESSOIRES

703900	RESSORT CLASSIQUE 3 AVEC CLE DE TENSION
704900	RESSORT CLASSIQUE 4 AVEC CLE DE TENSION
705900	RESSORT CLASSIQUE 5 AVEC CLE DE TENSION
706900	RESSORT CLASSIQUE 6 AVEC CLE DE TENSION

Y = Code sens    0 = sens droit    5 = sens gauche



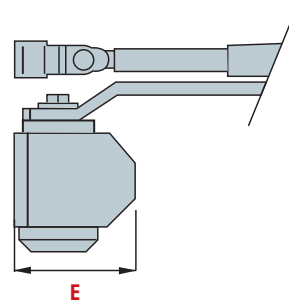
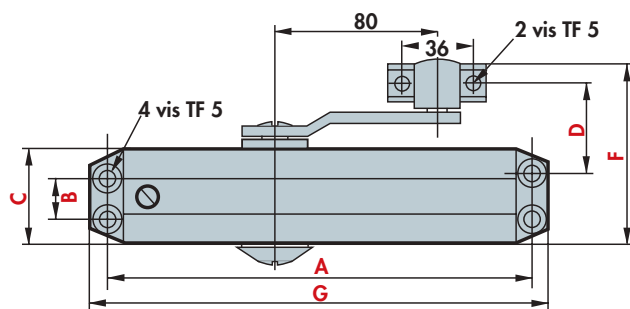
# GRO10



Un ferme-porte robuste et polyvalent  
qui a fait ses preuves

CARACTERISTIQUES TECHNIQUES	GRO10
Force de fermeture	1 à 5 selon modèle
Dimension maximum de la porte	< 1250 mm selon modèle
Poids maximum de la porte	< 100 kg selon modèle
Vitesse de fermeture réglable 180° - 0°	OUI
A-coup final réglable 15° - 0° par le bras	OPTION
Frein à l'ouverture réglable 70° - 180°	NON
Temporisation à la fermeture 105° - 70°	NON
Bras standard	OUI
Bras anti-vandalisme	NON
Teinte standard : argent	OUI
Teintes RAL	OPTION
Hautes finitions	NON

## > PLAN DU FERME-PORTE



Force des ferme-portes	A	B	C	D	E	F	G
<b>1 - 2</b>	213	19	44,5	45,7	50	86,5	227
<b>3 - 4 - 5</b>	257	19	44,5	45,7	54	86,5	271





# GR101

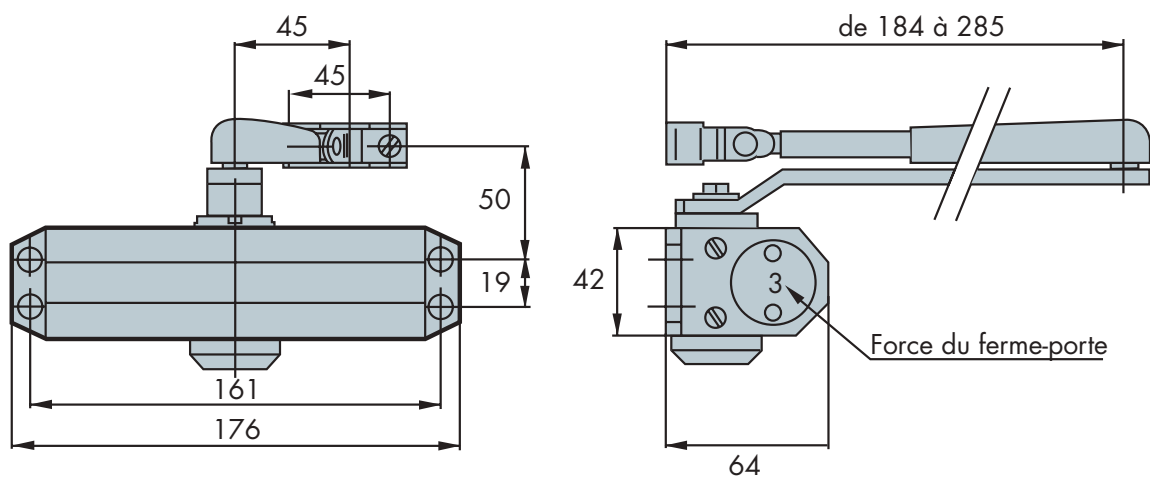


La solution économique  
pour portes standard

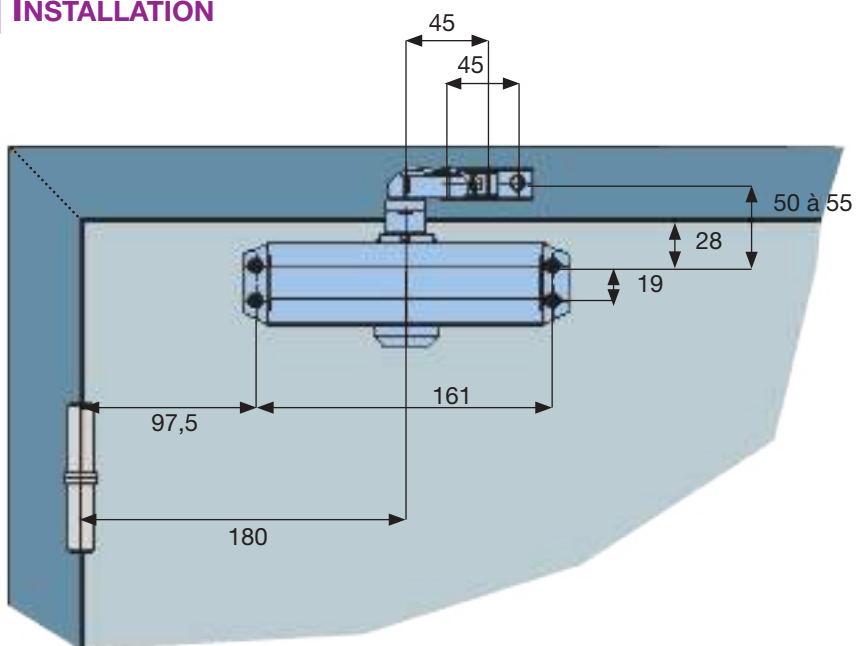
CARACTERISTIQUES TECHNIQUES	GR101
Force de fermeture	EN 3
Dimension maximum de la porte	< 950 mm
Poids maximum de la porte	< 60 kg
Vitesse de fermeture réglable 180° - 15°	OUI
A-coup final réglable 15° - 0°	OUI
Frein à l'ouverture réglable 70° - 180°	NON
Temporisation à la fermeture réglable 105° - 70°	NON
Bras standard	OUI
Teintes standard : argent, blanc	OUI
Teintes RAL	OPTION
Hautes finitions	NON



## > PLAN DU FERME-PORTE



## > INSTALLATION



### REFERENCES

**GR101**

### FERME-PORTE COMPLET

10131X

GR101-3 BRAS STANDARD ARGENT

### ACCESSOIRES

57020X

PLAQUE SUPPORT DE PATTE APPLIQUE

### Code X = Code Finition

0 = blanc RAL 9016 1 = argent 8 = autre RAL (plus-value)

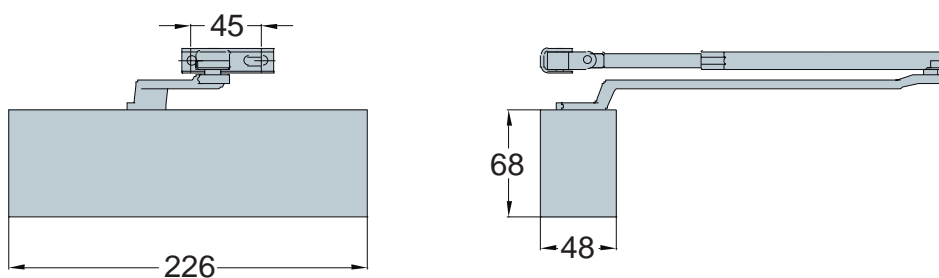
# GR105



La solution € la plus économique

CARACTERISTIQUES TECHNIQUES	GR105
Force de fermeture réglable par translation	EN 2/4
Dimension maximum de la porte	< 1100 mm
Conformité norme EN 1154	OUI
Marquage € produit de construction	OUI
Porte coupe-feu, pare-flammes, pare-fumées	OUI
Vitesse de fermeture réglable 180° - 20°	OUI
A-coup final réglable 20° - 0°	OUI
Frein à l'ouverture réglable 70° - 180°	NON
Temporisation à la fermeture réglable 105° - 70°	NON
Bras standard	OUI
Bras anti-vandalisme	NON
Module d'arrêt (interdit sur portes coupe-feu)	NON
Teinte standard : argent	OUI
Teintes RAL	NON
Hautes finitions	NON

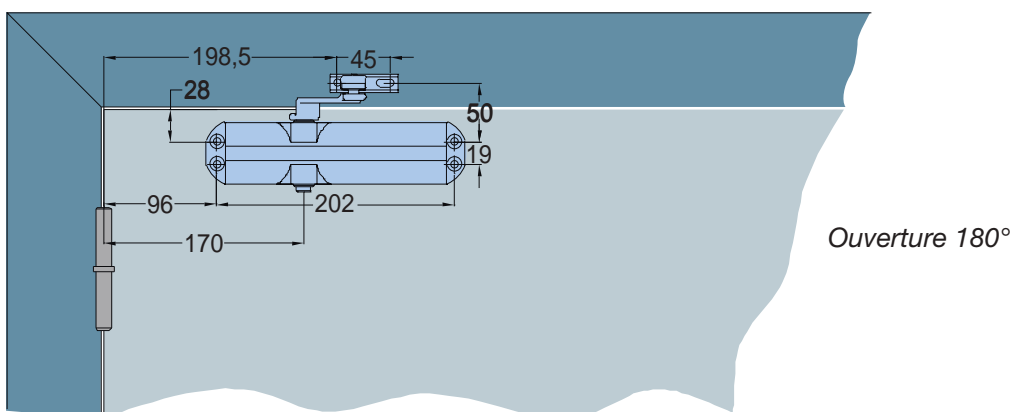
## > PLAN DU FERME-PORTE



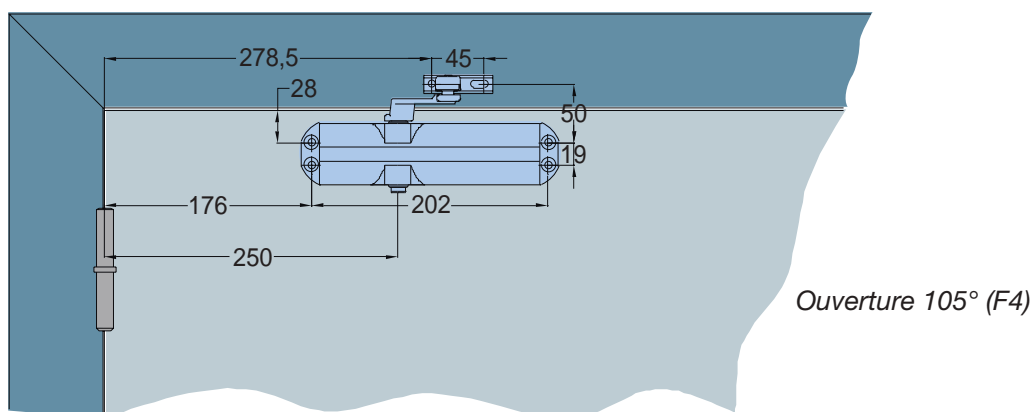


## > INSTALLATION

### Pose côté paumelles corps sur ouvrant FORCE EN 2/3



### Pose côté paumelles corps sur ouvrant FORCE EN 4




REFERENCES

**GR105**

**FERME-PORTE COMPLET**

GR105111

GR105-2/4 BRAS STANDARD ARGENT



**COMPARTIMENTAGE // EQUIPEMENTS LINÉAIRES DE SÉCURITÉ**

BEMS V2	65 À 67
UCS V2	68 À 71
SLV V2	72 À 74
FICHE DE RENSEIGNEMENT	75
GR500 FS	76 À 79
GR300 FS	80 À 83
SV2	84
REM	85

# BEMS V2



La solution complète pour l'asservissement des portes coupe-feu à simple vantail




Conformité accessibilité  
validée par le CNPP  
<50N



Homologation coupe-feu  
Conforme EN 1634

## LES PRODUITS GROOM

- Conforme à la norme NFS 61-937-2, homologué en PV DAS avec la plupart des fabricants de portes techniques
- Certifié , conformité EN 1154, EN 1155
- Fabriqué et pré réglé en usine aux cotes de votre bloc-porte et à l'angle d'ouverture souhaité
- Facilité d'affiner sur site, si nécessaire, les réglages de l'angle d'ouverture et de la force de maintien du module électromagnétique
- Contacts d'attente et de sécurité en option permettant de visualiser depuis le CMSI la position des ouvrants
- Alimentation 24/48 Vcc avec sélection automatique
- Toutes teintes RAL et hautes finitions possibles

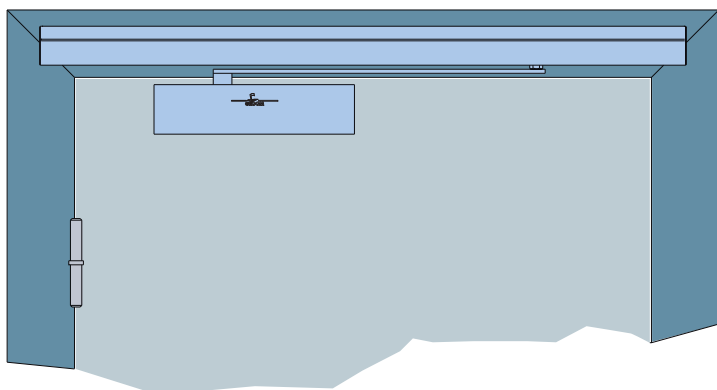
# BEMS V2

CARACTERISTIQUES TECHNIQUES	BEMSV2
Conformité norme EN 1154	OUI
Conformité norme EN 1155	OUI
Marquage C€ produit de construction	OUI
Conformité accessibilité HPMR < 50 N	OUI
Porte coupe-feu, pare-flammes, pare-fumées	OUI
Alimentation à sélection automatique 24/48 Vcc	OUI
Puissance consommée	1,4 W
Force du ferme-porte GR400	EN 3
Force du ferme-porte GR500	EN 3-5
Pose côté paumelles	OUI
Pose côté opposé aux paumelles	Sur étude
Angle d'ouverture	Jusqu'à 170°
Contacts d'attente et de sécurité	OUI
Teintes standard : argent, blanc, noir	OUI
Teintes RAL	OPTION
Hautes finitions	OPTION

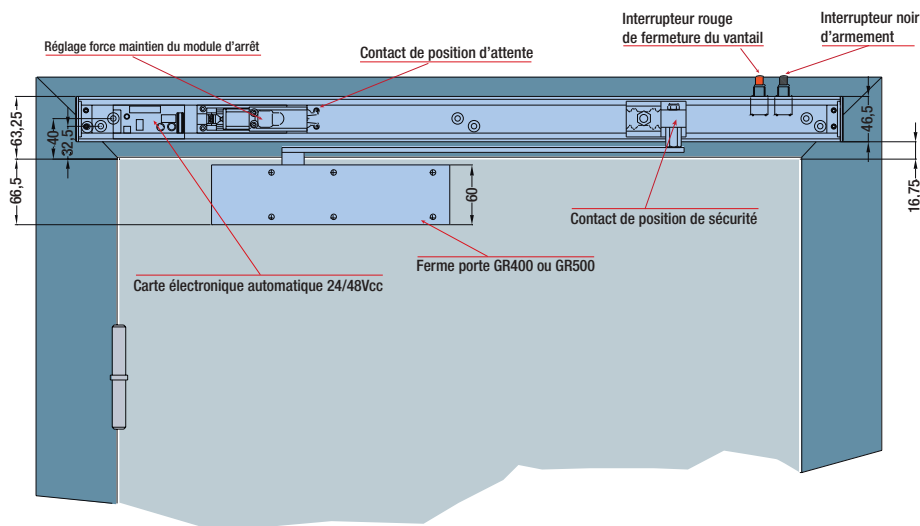
> **BEMS EN EMISSION :**  
NOUS CONSULTER

## > BRAS ELECTROMAGNÉTIQUE DE SÉCURITÉ

Asservissement de blocs-portes à simple vantail



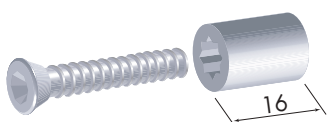
**Vue de détail, équipé avec ferme-porte GR400 ou GR500**



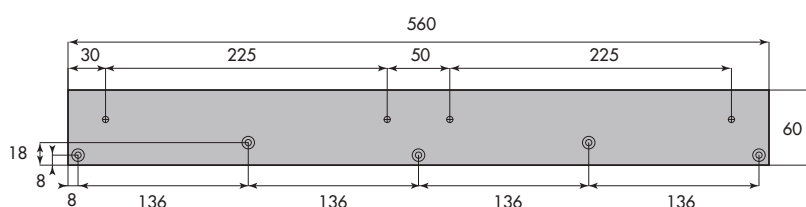


## > ACCESSOIRES D'AIDES À LA POSE POUR HUISSERIE ÉTROITE

### Kit réhausseur



### Support pour dormant étroit



## > DESCRIPTIF

Équipement Linéaire de Sécurité de type Groom BEMS V2, fabriqué sur mesure aux cotes du bloc-porte, composé d'un bandeau en aluminium intégrant :

- Une carte électronique de raccordement permettant la gestion automatique de l'alimentation du CMSI en 24 ou 48 Vcc ainsi que du raccordement et routage des contacts de position d'attente et de sécurité.
- Un module électromagnétique permettant de maintenir le vantail en position ouverte.
- Contacts de position de sécurité et d'attente afin de visualiser depuis la centrale incendie CMSI la position du vantail.

Équipé en fonction du dimensionnel du vantail d'un ferme-porte Groom GR400 ou GR500 à technologie à pignon excentré, conforme à la norme EN 1154, certifié CE, conformité accessibilité < 50 N validée par un laboratoire indépendant.

Hydraulique thermostable -20° à +40° équipé de clapets de surpression.

Finitions argent, blanc, noir, RAL, façon inox brossé, façon chromé, façon laiton.

Conforme à la norme NFS 61-937-2, homologué en PV DAS avec la plupart des fabricants de portes techniques

REFERENCES	BEMS V2
24010XV2	BEMS V2 24/48 V MODE RUPTURE
24010X0FV2	BEMS V2 24/48 V MODE RUPTURE + CONTACT DE POSITION
22501X	KIT REHAUSSEUR POUR BEMS V2
40600X	PLAQUE SUPPORT POUR CADRE ÉTROIT
GR40001X	GR400 CORPS SEUL*
GR50001X	GR500 CORPS SEUL*

### Code X = Code Finition

0 = blanc RAL 9016

1 = argent

5 = noir RAL 9005

8 = autre RAL (plus-value)

\* Prévoir 1 ferme-porte par BEMS V2



FICHE DE RENSEIGNEMENTS POUR FABRICATION PAGE 75



# UCS V2



La solution complète pour la sélection et l'asservissement des portes coupe-feu à double vantail



Conformité accessibilité  
validée par le CNPP  
<50N



Homologation coupe-feu  
Conforme EN 1634

## LES PRODUITS GROOM

- Conforme à la norme NFS 61-937-2, homologué en PV DAS avec la plupart des fabricants de portes techniques
- Certifié CE, conformité EN 1154, EN 1155 et EN 1158
- Fabriqué et pré réglé en usine aux cotes de votre bloc-porte et à l'angle d'ouverture souhaité
- Facilité d'affiner sur site, si nécessaire, les réglages des angles d'ouverture (avec possibilité de régler à des angles différents vantail de service et semi-fixe) et de la force de maintien des modules électromagnétiques
- Contacts d'attente et de sécurité en option permettant de visualiser depuis le CMSI la position des ouvrants
- Alimentation 24/48 Vcc avec sélection automatique
- Sélecteur de fermeture intégré
- Sans sélecteur de fermeture pour les blocs-portes sans recouvrement
- Pour bloc-porte deux vantaux égaux ou tiercés
- Toutes teintes RAL et hautes finitions possibles



CARACTERISTIQUES TECHNIQUES	UCS V2
Conformité norme EN 1154	OUI
Conformité norme EN 1155	OUI
Conformité norme EN 1158	OUI
Marquage C€ produit de construction	OUI
Conformité accessibilité HPMR < 50N	OUI
Porte coupe-feu, pare-flammes, pare-fumées	OUI
Alimentation à sélection automatique 24/48 Vcc	OUI
Puissance consommée	2,8 W
Force du ferme-porte GR400	EN 3
Force du ferme-porte GR500	EN 3-5
Pose côté paumelles	OUI
Pose côté opposé aux paumelles	Sur étude
Angle d'ouverture	Jusqu'à 170°
Contacts d'attente et de sécurité	OUI
Teintes standard : argent, blanc, noir	OUI
Teintes RAL	OPTION
Hautes finitions	OPTION

> **UCS EN EMISSION : NOUS CONSULTER**

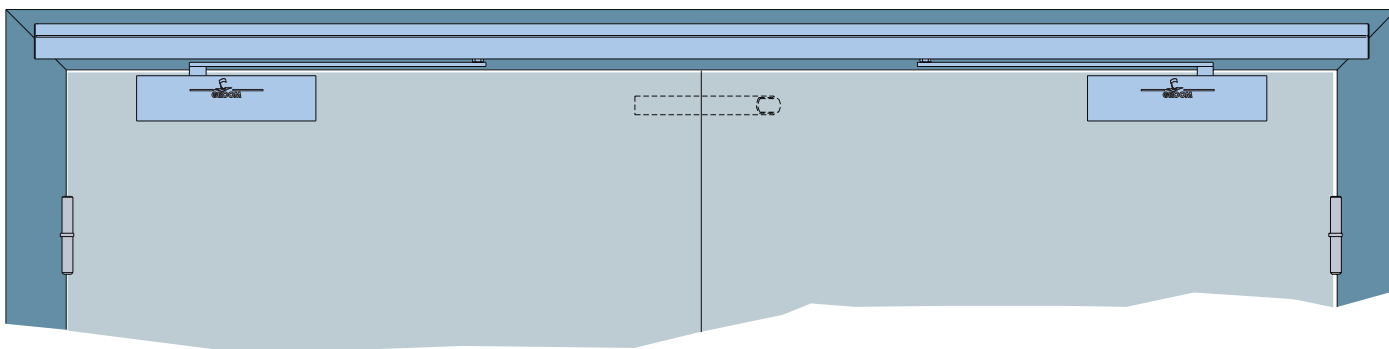


**FICHE DE RENSEIGNEMENTS POUR FABRICATION PAGE 75**

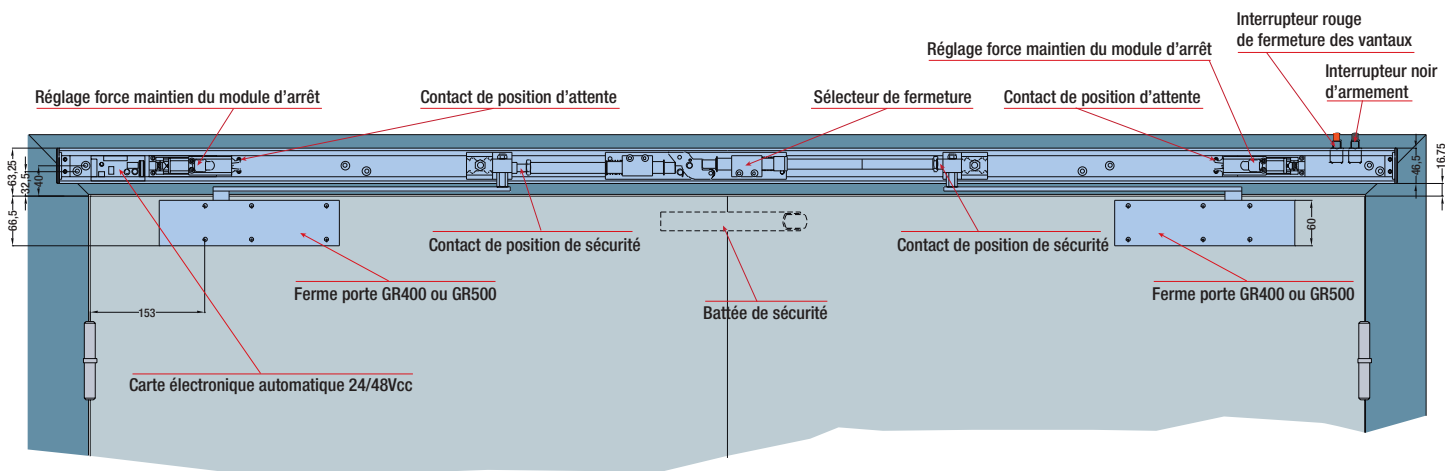
# UCS V2 UTILISATION ET MONTAGE

## ➤ UNITÉ COMPACTE DE SÉCURITÉ

Asservissement et sélection de blocs-portes à double vantail

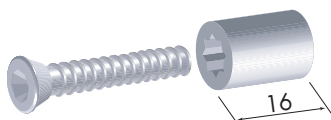


Vue de détail, équipée avec ferme-portes GR400 ou GR500

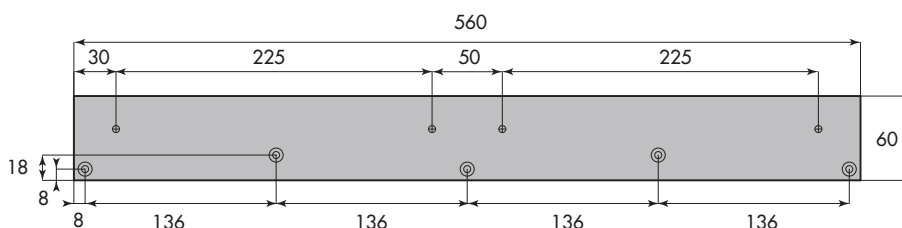


## ➤ ACCESSOIRES D'AIDES À LA POSE POUR HUISSERIE ÉTROITE

Kit réhausseur



Support pour dormant étroit



## > DESCRIPTIF

Équipement Linéaire de Sécurité de type Groom UCS V2, fabriqué sur mesure aux cotes du bloc-porte, composé d'un bandeau en aluminium intégrant :

- Une carte électronique de raccordement permettant la gestion automatique de l'alimentation du CMSI en 24 ou 48 Vcc ainsi que du raccordement et routage des contacts de position d'attente et de sécurité.
- Deux modules électromagnétiques permettant de maintenir les vantaux en position ouverte.
- Un sélecteur de fermeture et sa battée de sécurité permettant de hiérarchiser la fermeture des vantaux.
- Contacts de position de sécurité et d'attente afin de visualiser depuis la centrale incendie CMSI la position des vantaux.

Équipé en fonction du dimensionnel des vantaux de deux ferme-portes Groom GR400 ou GR500 à technologie à pignon excentré, conformes à la norme EN 1154, certifiés CE, conformité accessibilité < 50 N validée par un laboratoire indépendant.

Hydraulique thermostable -20° à +40°, équipés de clapets de surpression.

Finitions argent, blanc, noir, RAL, façon inox brossé, façon chromé, façon laiton.

Conforme à la norme NFS61937-2, homologué en PV DAS avec la plupart des fabricants de portes techniques.

REFERENCES	UCS V2
23010XV2	UCS V2 24/48 Vcc MODE RUPTURE
23010X0FV2	UCS V2 24/48 Vcc MODE RUPTURE + CONTACTS DE POSITION
23510XV2	UCS V2 24/48 Vcc MODE RUPTURE SANS SELECTEUR
23510X0FV2	UCS V2 24/48 Vcc MODE RUPTURE SANS SELECTEUR + CONTACTS DE POSITION
22502X	KIT REHAUSSEUR POUR UCS V2 / SLV V2
40600X	PLAQUE SUPPORT POUR CADRE ETROIT *
GR40001X	GR400 CORPS SEUL**
GR50001X	GR500 CORPS SEUL**

\* Prévoir 2 plaques support par UCS V2

\*\* Prévoir 2 ferme-portes par UCS V2

### Code X = Code Finition

0 = blanc RAL 9016

1 = argent

5 = noir RAL 9005

8 = autre RAL (plus-value)

# SLV V2



Une solution esthétique pour la sélection de portes à double vantail



Conformité accessibilité  
validée par le CNPP  
<50N



Homologation coupe-feu  
Conforme EN 1634

## LES PRODUITS GROOM

- Certifié CE, conformité EN 1154 et EN 1158
- Fabriqué et pré réglé en usine aux cotes de votre bloc-porte
- Sélecteur de fermeture intégré
- Toutes teintes RAL et hautes finitions possibles

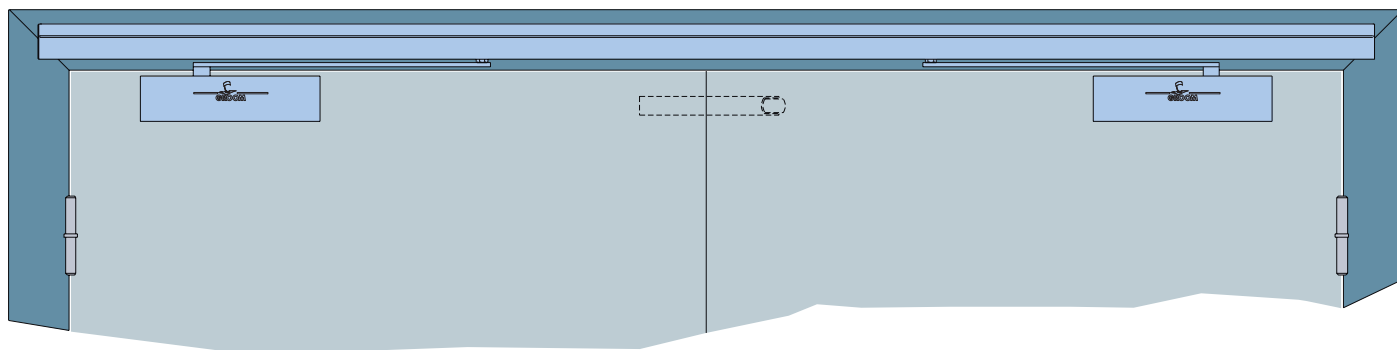




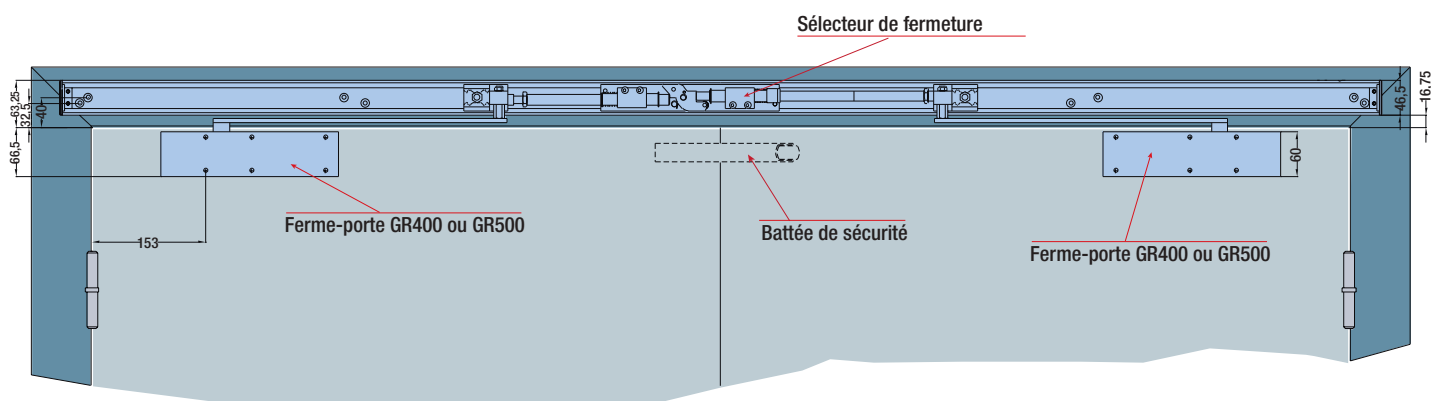
CARACTERISTIQUES TECHNIQUES	SLV V2
Conformité norme EN 1154	OUI
Conformité norme EN 1158	OUI
Marquage C€ produit de construction	OUI
Conformité Accessibilité HPMR < 50 N	OUI
Porte coupe-feu, pare-flammes, pare-fumées	OUI
Force du ferme-porte GR400	EN 3
Force du ferme-porte GR500	EN 3-5
Pose côté paumelles	OUI
Pose côté opposé aux paumelles	Sur étude
Angle d'ouverture	Jusqu'à 170°
Teintes standard : argent, blanc, noir	OUI
Teintes RAL	OPTION
Hautes finitions	OPTION

## > SÉLECTEUR LINÉAIRE DE VANTAIL

### Sélection de blocs-portes à double vantail



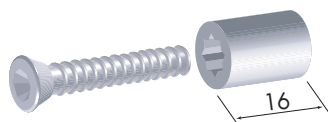
### Vue de détail, équipé avec ferme-portes GR400 ou GR500



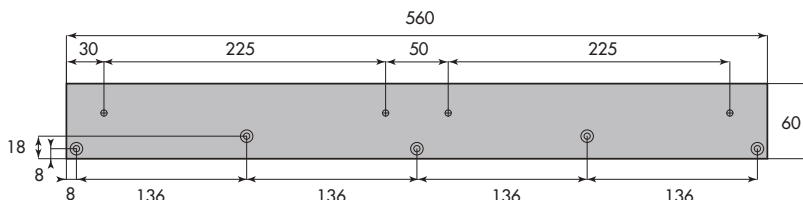
# SLV V2

## > ACCESSOIRES D'AIDES À LA POSE POUR HUISSERIE ÉTROITE

### Kit réhausseur



### Support pour dormant étroit



## > DESCRIPTIF

Équipement Linéaire de Sécurité de type Groom SLV V2, fabriqué sur mesure aux cotes du bloc-porte, composé d'un bandeau en aluminium intégrant un sélecteur de fermeture et sa battée de sécurité permettant de hiérarchiser la fermeture des vantaux.

Équipé en fonction du dimensionnel des vantaux de deux ferme-portes Groom GR400 ou GR500 à technologie à pignon excentré, conformes à la norme EN 1154, certifiés CE, conformité accessibilité < 50 N validée par un laboratoire indépendant.

Hydraulique thermostable -20° à +40°, équipés de clapets de surpression.

Finitions argent, blanc, noir, RAL, façon inox brossé, façon chromé, façon laiton.

REFERENCES	SLV V2
22000XV2	SLV V2
22502X	KIT REHAUSSEUR POUR UCS V2 / SLV V2
40600X	PLAQUE SUPPORT POUR CADRE ÉTROIT*
GR40001X	GR400 CORPS SEUL**
GR50001X	GR500 CORPS SEUL**

\* Prévoir 2 plaques support par SLV V2

\*\* Prévoir 2 ferme-portes par SLV V2

### Code X = Code Finition

0 = blanc RAL 9016

1 = argent

5 = noir RAL 9005

8 = autre RAL (plus-value)



FICHE DE RENSEIGNEMENTS POUR FABRICATION PAGE 75

# FICHE DE RENSEIGNEMENTS - UCS V2/SLV V2/BEMS V2

COMMANDE N°

REFERENCE CHANTIER

AFFAIRE :

DATE :

CLIENT :

REPRESENTANT GROOM :

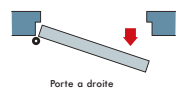
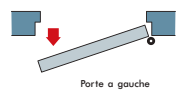
## DESCRIPTIF

E-COM-21-1

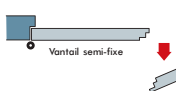

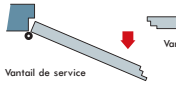
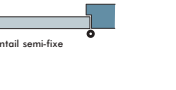
<b>Type :</b>	<b>Tension :</b>	<b>Сфты́ alimentation :</b>	<b>Ferme-porte :</b>	<b>Finition :</b>
UCS V2 <input type="checkbox"/>	24 Vcc RUPTURE <input type="checkbox"/>	A droite <input type="checkbox"/>	Vantail droit	Std Argent <input type="checkbox"/>
UCS V2 sans sélecteur <input type="checkbox"/>	48 Vcc RUPTURE <input type="checkbox"/>	A gauche <input type="checkbox"/>	GR400 <input type="checkbox"/>	Autre <input type="checkbox"/>
SLV V2 <input type="checkbox"/>	<b>Option :</b>	<b>Choix alimentation :</b>	Vantail gauche	Préciser N° RAL
BEMS V2 <input type="checkbox"/>	Contacts de position	Encastrée <input type="checkbox"/>	GR400 <input type="checkbox"/>	_____
	Portes fermées <input type="checkbox"/>	Presse-étoupe <input type="checkbox"/>	GR500 <input type="checkbox"/>	
	Portes fermées + ouvertes <input type="checkbox"/>			

## SENS DES PORTES & ANGLES D'ARRÊT

### PORTE À 1 VANTAIL (BEMS V2)

1 <input type="checkbox"/> BEMS V2 GAUCHE	2 <input type="checkbox"/> BEMS V2 DROITE
	
Porte à droite	Porte à gauche
Angle d'arrêt <input type="checkbox"/>	Angle d'arrêt <input type="checkbox"/>

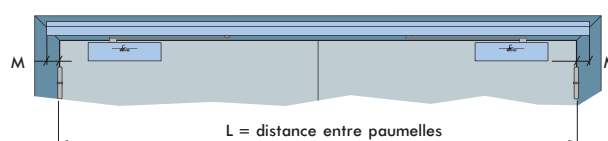
### PORTE À 2 VANTAUX (UCS V2 & SLV V2)

3 <input type="checkbox"/> VANTAIL "SEMI-FIXE"	VANTAIL "DE SERVICE"
	
Vantail semi-fixe	Vantail de service
Angle d'arrêt <input type="checkbox"/>	Angle d'arrêt <input type="checkbox"/>
4 <input type="checkbox"/> VANTAIL "DE SERVICE"	VANTAIL "SEMI-FIXE"
	
Vantail de service	Vantail semi-fixe
Angle d'arrêt <input type="checkbox"/>	Angle d'arrêt <input type="checkbox"/>

## DIMENSION DES BANDEAUX

L minimum = 1400 mm pour UCS V2/SLV V2  
 L minimum = 1200 mm pour UCS V2 sans sélecteur  
 L minimum = 650 mm pour BEMS V2

Nota : les repères indiqués seront inscrits sur les colis afin de faciliter le repérage sur le chantier



Repère de porte	L entre paumelles	Qté

Configuration	Cote M
Standard ou option O + F - Ouverture jusqu'à 110°	0 mm <input type="checkbox"/>
Standard ou option O + F - Ouverture jusqu'à 135°	40 mm <input type="checkbox"/>
Standard ou option O + F - Ouverture au delà de 135°	70 mm <input type="checkbox"/>
Esthétique (jusqu'à 70 mm)	___ mm <input type="checkbox"/>

POSES OPPOSEES AUX PAUMELLES : SUR ETUDE

## ACCESSOIRES

Support dormant étroit <sup>(1)</sup>

Kit rehausseur de bras

(1) 1 support pour BEMS V2, 2 pour UCS / SLV V2

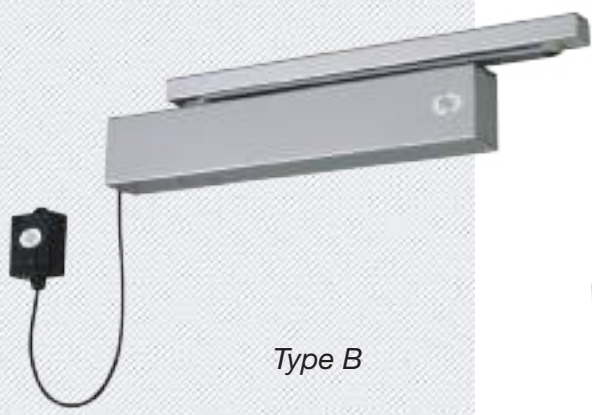
NOTA : à défaut de précision, les appareils sont pré-réglés en usine pour la configuration N°3 et angles d'arrêt à 90°.



11, rue Sully 94000 CRETEIL

Tél. 01 58 43 04 02 // Fax. 01 58 43 04 03 // m@il : communication@groom.fr

# GR500 FS



Type B



Type G : Innovation GROOM

Le ferme-porte intelligent débrayable :  
la dernière innovation en termes de confort, de design et de sécurité



Conformité  
accessibilité



Homologation coupe-feu  
Conforme EN 1634

## LES PRODUITS GROOM

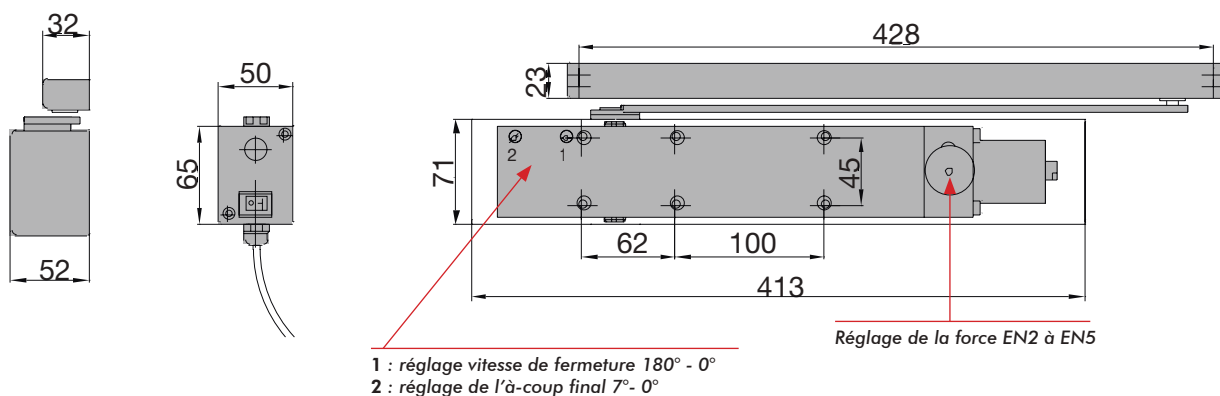
- Aucun effort à l'ouverture et à la fermeture : "porte libre"
- Appareil débrayé dès le 1<sup>er</sup> degré d'ouverture
- Fermeture automatique du vantail par ordre de la centrale incendie CMSI assurant le compartimentage
- Aucun réarmement local nécessaire : confort d'utilisation
- Alimentation en 24/48 Vcc avec sélection automatique
- Faible consommation
- Force 2 à 5 réglable par vérin
- Ouverture jusqu'à 180° côté paumelles
- Fixations et vis de réglages invisibles dissimulées sous son capotage
- Esthétique, grâce à son bras sans fixations visibles
- Adaptable sur notre bandeau sélecteur SLV V2 pour blocs-portes deux vantaux équipé d'un GR500 FS sur le vantail de service et d'un GR400 ou GR500 sur le semi-fixe
- Pose sur tout type de menuiseries (bois, alu, PVC)
- Réglages constants et durables grâce à notre technologie thermostable



CARACTERISTIQUES TECHNIQUES	GR500 FS
Force de fermeture	EN 2-5
Largeur de vantail	< 1250 mm
Conformité norme EN 1154	OUI
Conformité norme EN 1155	OUI
Marquage +produit de construction	OUI
Conformité accessibilité HPMR < 50 N en mode débrayé	OUI
Porte coupe-feu, pare-flammes, pare-fumées	OUI
Vitesse de fermeture réglable par vis pointeau 180° - 0° en face avant	OUI
A-coup final réglable par vis pointeau 7° - 0° en face avant	OUI
Alimentation à sélection automatique 24/48 Vcc	OUI
Puissance consommée	2,1 W en 24 V et 2,4 W en 48 V
Pose du corps sur l'ouvrant côté paumelles ou sur le dormant côté opposé aux paumelles	TYPE B
Pose du corps sur le dormant côté paumelles	TYPE G
Bras anti-vandalisme	OUI
Teinte standard : argent	OUI
Teintes RAL	OPTION

Conforme à la norme NFS 61937-2, homologué en PV DAS avec la plupart des fabricants de portes techniques

## > PLAN DU FERME-PORTE

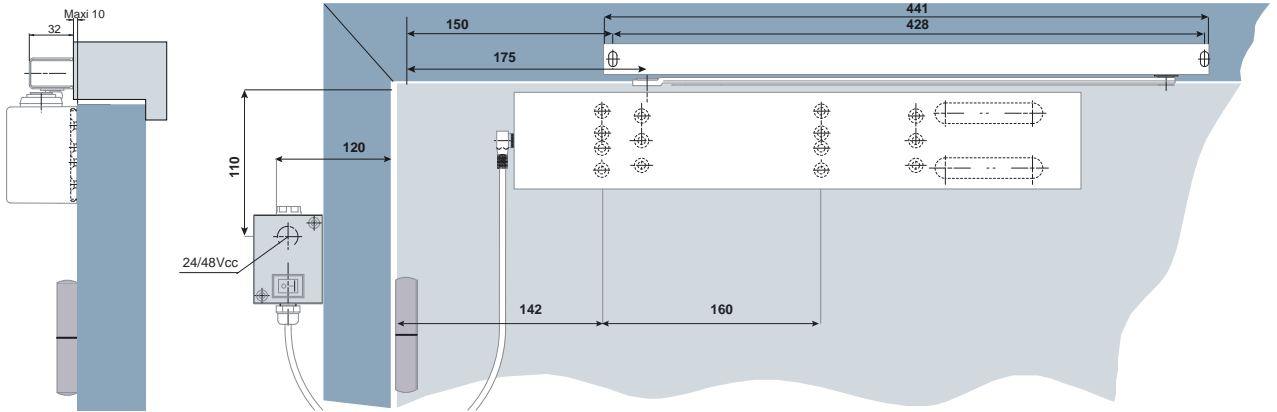




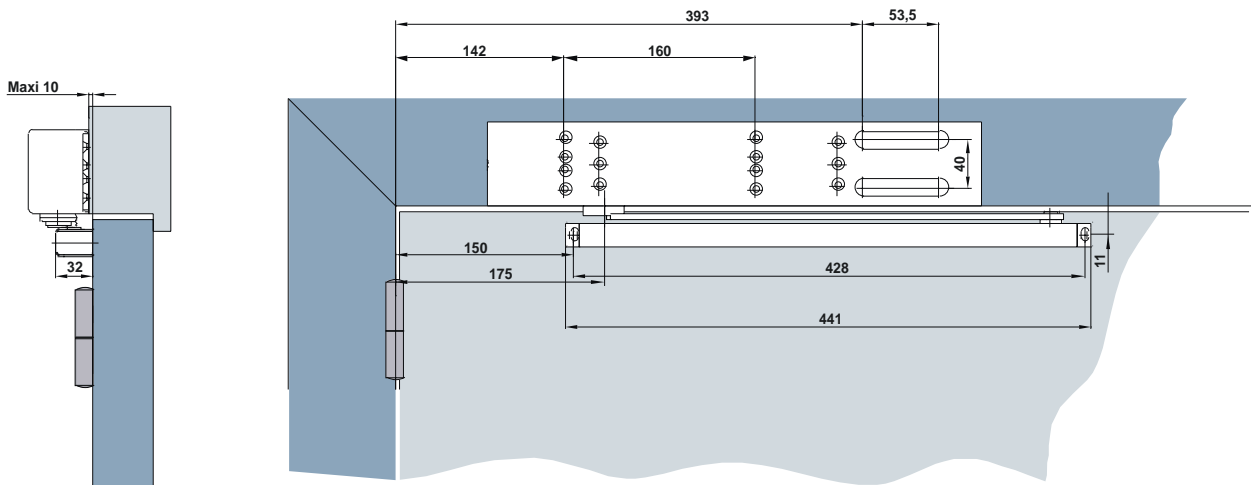
# GR500 FS

## > INSTALLATION

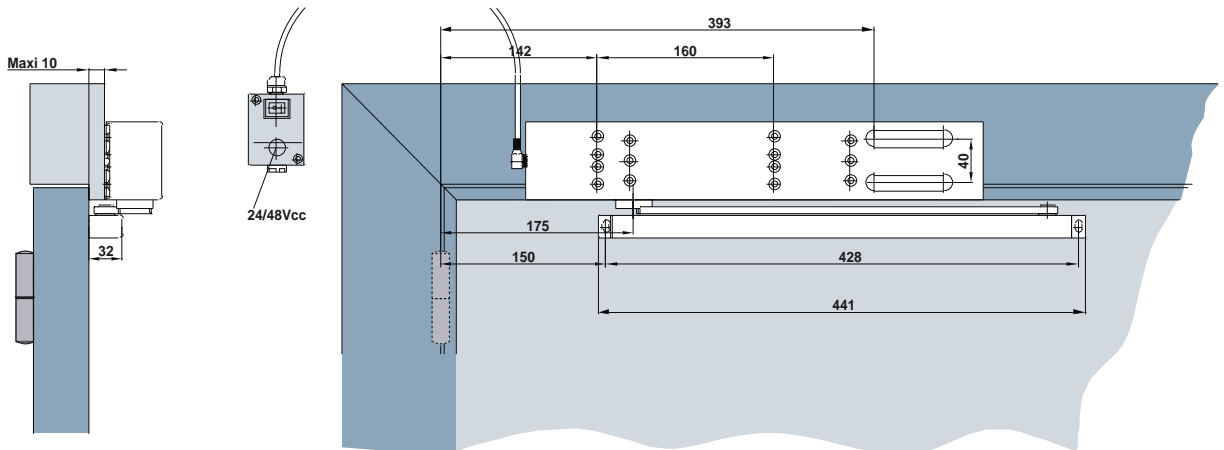
### Pose côté paumelles corps sur ouvrant type B



### Pose côté paumelles corps sur Dormant type G



### Pose côté opposé aux paumelles corps sur dormant type B



## > DESCRIPTIF

Ferme-porte intelligent débrayable de type Groom GR500 FS, bras anti-vandalisme, conforme à la norme EN 1154 et EN 1155, certifié C€, conformité accessibilité < 50 N en mode débrayé.

- Pose en type G avec sélection automatique de la tension 24Vcc/48Vcc intégré au ferme-porte, sans câble apparent
- Aucun effort à l'ouverture et à la fermeture : porte "libre" dès le premier degré d'ouverture du vantail.
- Aucun réarmement local nécessaire
- Fermeture automatique du vantail par ordre de la centrale incendie permettant d'assurer le compartimentage feu.
- Force réglable 2 à 5 par vérin permettant d'équiper des vantaux jusqu'à 1250 mm de largeur et/ou 100 kg avec un angle d'ouverture de 180°.
- Réglages vitesse de fermeture et accélération finale par vis pointeau en face avant dissimulées sous le capot. Fixations du corps et du bras invisibles.
- Pose du corps sur l'ouvrant ou sur le dormant côté paumelles et sur le dormant côté opposé aux paumelles.
- Réversible droite et gauche.
- Alimentation de la centrale CMSI avec sélection automatique de la tension 24 ou 48 Vcc Rupture.
- Hydraulique thermostable -20° à +40°.
- Ferme-porte équipé de clapets de surpression.
- Finitions argent, RAL.

Conforme à la norme NFS 61937-2, homologué en PV DAS avec la plupart des fabricants de portes techniques

REFERENCES	GR500 FS
GR50051XFS	GR500 FS TYPE B MONTAGE CORPS SUR OUVRANT COTE PAUMELLES OU SUR DORMANT COTE OPPOSE AUX PAUMELLES
GR50551XFS	GR500 FS TYPE G MONTAGE CORPS SUR DORMANT COTE PAUMELLES

### Code X = Code Finition

1 = argent

8 = autre RAL (plus-value)

# GR300 FS



La solution bras débrayable  
en bras standard



Conformité  
accessibilité



Homologation coupe-feu  
Conforme EN 1634

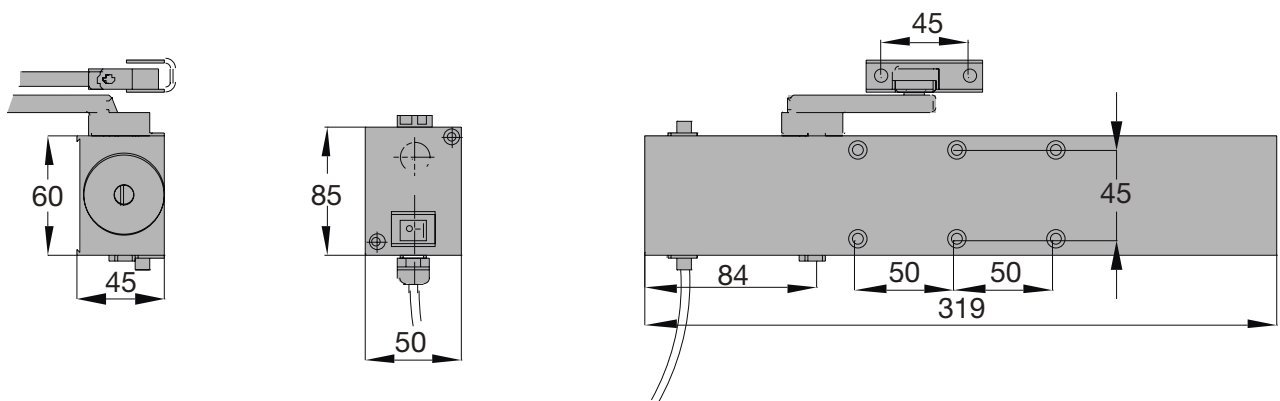
## LES PRODUITS GROOM

- Aucun effort à l'ouverture et à la fermeture : "porte libre"
- Permet d'équiper des portes lourdes : force fixe EN 4, EN 5 et EN 6
- Fermeture automatique du vantail par ordre de la centrale incendie CMSI assurant le compartimentage
- Conformité accessibilité HPMR < 50 N en mode débrayé
- Faible consommation
- Vitesse de fermeture réglable par vis pointeau et à-coup final réglable par le bras
- Clapet de surpression de série
- Ouverture jusqu'à 180° côté paumelles
- Fixations dissimulées sous son capotage
- Pose sur tout type de menuiseries (bois, alu, PVC)
- Réglages constants et durables grâce à notre technologie thermostable



CARACTERISTIQUES TECHNIQUES	<b>GR300 FS</b>
Force de fermeture	4 à 6 suivant modèle
Largeur de vantail	< 1400 mm
Conformité norme EN 1154	OUI
Conformité norme EN 1155	OUI
Marquage CE produit de construction	OUI
Conformité accessibilité HPMR < 50 N en mode débrayé	OUI
Porte coupe-feu, pare-flammes, pare-fumées	OUI
Vitesse de fermeture réglable par vis pointeau	OUI
A-coup final réglable par le bras	OUI
Alimentation à sélection automatique 24/48 Vcc	OUI
Puissance consommée	2,1 W en 24 V et 2,4 W en 48 V
Montage du corps sur l'ouvrant côté paumelles	24/48 Vcc Rupture
Montage du corps sur le dormant côté opposé aux paumelles	24/48 Vcc Rupture
Bras Standard	OUI
Teinte standard : argent	OUI
Teintes RAL	OPTION

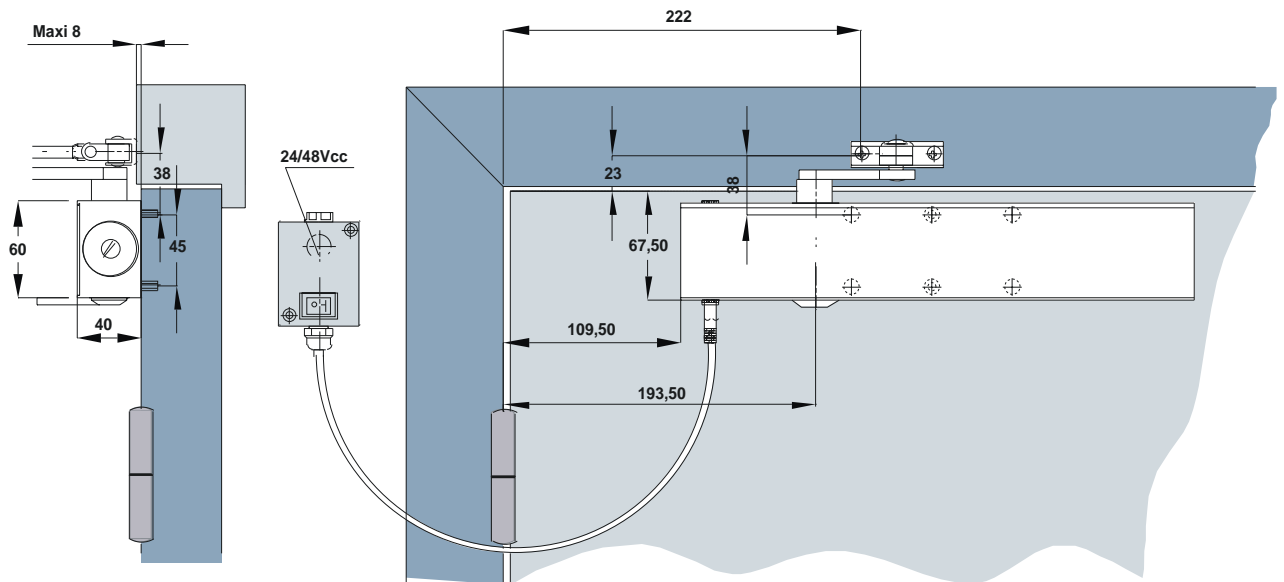
## > PLAN DU FERME-PORTE



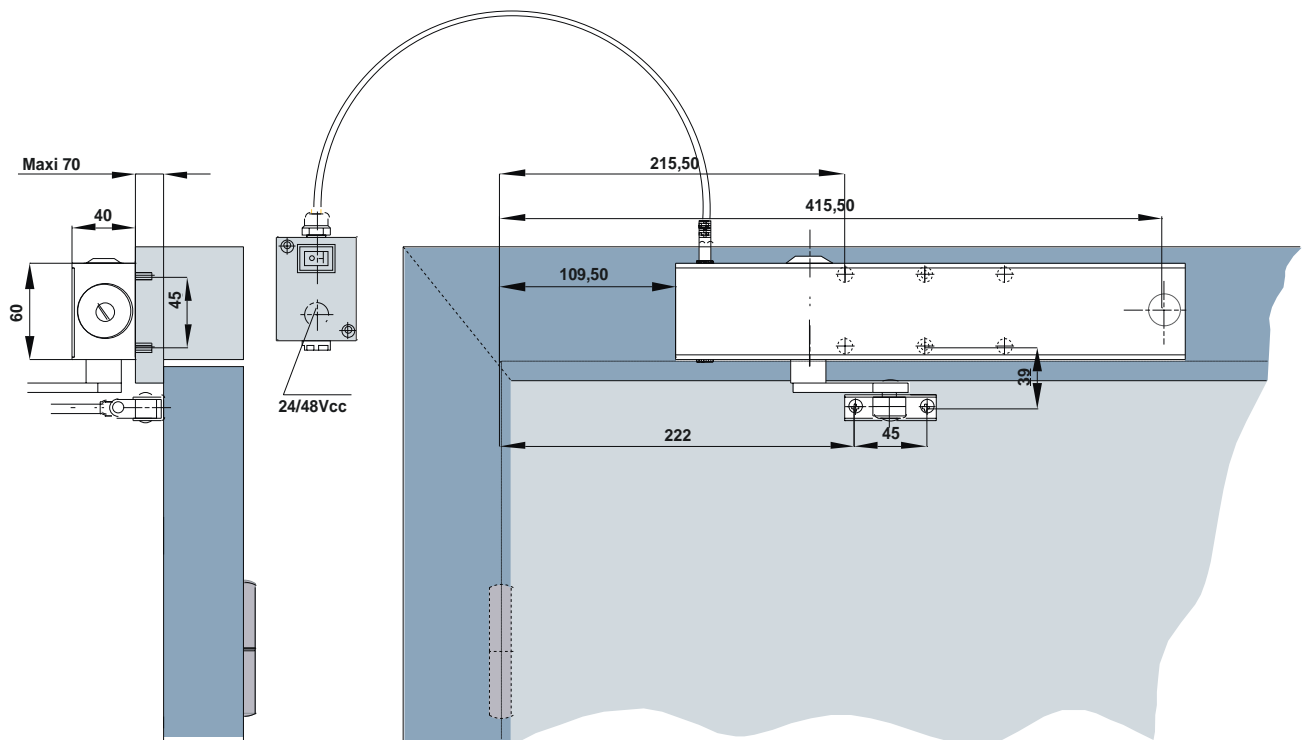
# GR300 FS

## > INSTALLATION

### Pose corps sur ouvrant



### Pose corps sur dormant





## > DESCRIPTIF

Ferme-porte débrayable de type Groom GR300 FS, bras standard conforme à la norme EN 1154 et EN 1155, certifié C€.

- Conformité accessibilité < 50 N en mode débrayé.
- Aucun effort à l'ouverture et à la fermeture : porte "libre".
- Fermeture automatique du vantail par ordre de la centrale incendie permettant d'assurer le compartimentage feu.
- Force fixe EN 4, EN 5 et EN 6 permettant d'équiper des vantaux jusqu'à 1400 mm de largeur et/ou 120 kg avec un angle d'ouverture allant jusqu'à 180°.
- Réglages vitesse de fermeture par vis pointeau et à-coup final par le bras.
- Fixations du corps invisibles.
- Pose du corps sur l'ouvrant côté paumelles et sur le dormant côté opposé aux paumelles.
- Réversible droite et gauche.
- Alimentation de la centrale CMSI avec sélection automatique de la tension 24 ou 48 Vcc rupture.
- Hydraulique thermostable -20° à +40°.
- Ferme-porte équipé de clapets de surpression.
- Finitions argent, RAL.

REFERENCES	GR300 FS
GR30014XFS	GR300 FS EN 4
GR30015XFS	GR300 FS EN 5
GR30016XFS	GR300 FS EN 6

### Code X = Code Finition

1 = argent

8 = autre RAL (plus-value)

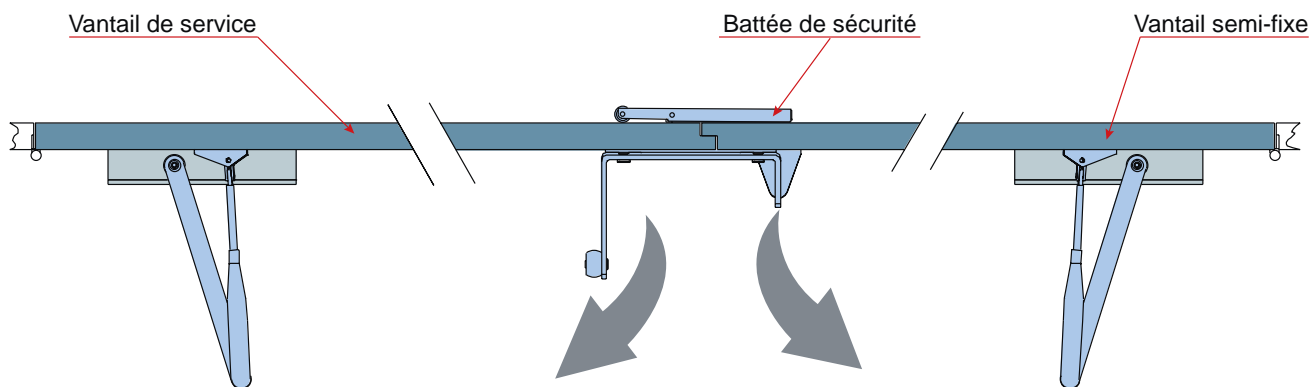
# SV2



Assure la fermeture du vantail de service après celle du vantail semi-fixe

## LES + PRODUITS GROOM

- Assure le respect de l'ordre prioritaire de fermeture d'un bloc-porte à deux vantaux
- Disponible en différentes finitions : argent, laquage RAL, inox, nickelé
- Equipé d'une roulette caoutchouc protégeant la porte
- Réversible droite et gauche



REFERENCES	SV2 + BATTEE DE SECURITE
475101EN	SV2 ARGENT + BATTEE DE SECURITE
47510X	SV2 FINITION LAQUEE
475114	SV2 NICKELE
475130	SV2 INOX
46520XV2	BATTEE DE SECURITE FINITION LAQUEE
465214 V2	BATTEE DE SECURITE NICKELEE

### Code X = Code Finition

0 = blanc RAL 9016    1 = argent    5 = noir RAL 9005  
8 = autre RAL (plus-value)



REM



Boîtier standard 43 mm  
20 DAN et 50 DAN

Retenues ElectroMagnétiques  
de sécurité tension 24 ou 48 volts,  
mode rupture et émission



REFERENCES	REM 20 DAN CE et 50 DAN CE
Finition laqué blanc, avec contre-plaque articulée, pose en applique, boîtier standard de 43 mm	
REBMS2072	REM 20 DAN 24 Vcc RUPTURE + BOUTON DE DECLENCHEMENT
REBMS2074	REM 20 DAN 48 Vcc RUPTURE + BOUTON DE DECLENCHEMENT
REMSC2072	REM 20 DAN 24 Vcc RUPTURE + BOUTON DE DECLENCHEMENT + CONTACTS
REMSC2074	REM 20 DAN 48 Vcc RUPTURE + BOUTON DE DECLENCHEMENT + CONTACTS
REBMS5072	REM 50 DAN 24 Vcc RUPTURE + BOUTON DE DECLENCHEMENT
REBMS5074	REM 50 DAN 48 Vcc RUPTURE + BOUTON DE DECLENCHEMENT
REMSC5072	REM 50 DAN 24 Vcc RUPTURE + BOUTON DE DECLENCHEMENT + CONTACTS
REMSC5074	REM 50 DAN 48 Vcc RUPTURE + BOUTON DE DECLENCHEMENT + CONTACTS

REFERENCES	REM 20 DAN et 50 DAN EMISSION
Finition laqué blanc, avec contre-plaque articulée, pose en applique, boîtier standard de 43 mm	
REBMS2071	REM 20 DAN 24 Vcc EMISSION + BOUTON DE DECLENCHEMENT
REBMS2073	REM 20 DAN 48 Vcc EMISSION + BOUTON DE DECLENCHEMENT
REMSC2071	REM 20 DAN 24 Vcc EMISSION + BOUTON DE DECLENCHEMENT + CONTACTS
REMSC2073	REM 20 DAN 48 Vcc EMISSION + BOUTON DE DECLENCHEMENT + CONTACTS
REBMS5071	REM 50 DAN 24 Vcc EMISSION + BOUTON DE DECLENCHEMENT
REBMS5073	REM 50 DAN 48 Vcc EMISSION + BOUTON DE DECLENCHEMENT
REMSC5071	REM 50 DAN 24 Vcc EMISSION + BOUTON DE DECLENCHEMENT + CONTACTS
REMSC5073	REM 50 DAN 48 Vcc EMISSION + BOUTON DE DECLENCHEMENT + CONTACTS

> ACCESSOIRES



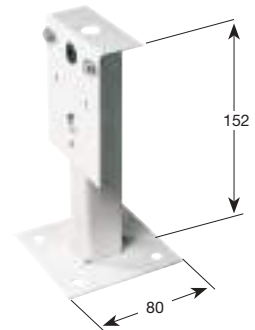
Contre-plaque fixe



Contre-plaque articulée



Support anti-réarmement sur  
contre-plaque articulée



Support universel,  
montage vertical ou horizontal

REFERENCES	ACCESSOIRES
REMSA2050	SYSTEME ANTI-REARMEMENT POUR CONTRE PLAQUE ARTICULEE
REMCF2050	CONTRE PLAQUE FIXE SUR PLATINE
REMSU2050	SUPPORT UNIVERSEL LAQUE BLANC 9016
REMC2050	CONTRE PLAQUE ARTICULEE

Les REM sont livrées par défaut avec une  
contre-plaque articulée



**COMPARTIMENTAGE // CHARNIÈRES - PIVOTS**

CHARNIÈRES

87 À 91

GRP100

92 À 93

GRP300

94 À 95

ACCESSOIRES GRP

96 À 97

GRL100

98 À 99

GRL200

100 À 101



# CHARNIÈRES SIMPLE ET DOUBLE ACTION



La référence de qualité LIOB

## LES PRODUITS GROOM

- Ouverture à 180°
- Testées à 200 000 cycles
- Pour portes lourdes jusqu'à 100 kg
- Indémontables grâce aux axes rivetés
- Silencieuses grâce aux bagues auto lubrifiantes
- Dimensions de 75 mm à 200 mm
- Disponibles en différentes finitions : acier, laqué argent et inox

CARACTERISTIQUES TECHNIQUES	CHARNIÈRES A RESSORT
Simple action	TAILLE 0 à 17
Double action	TAILLE 29 à 42
Poids max. de la porte avec deux charnières N°17 ou 42	70 kg
Poids max. de la porte avec trois charnières N°17 ou 42	100 kg
Conditionnement à la paire	OUI
Rigidité max. des jumelles acier triple épaisseur	OUI
Volets en acier emboutis	OUI
Stabilité des volets grâce aux équilibres	OUI

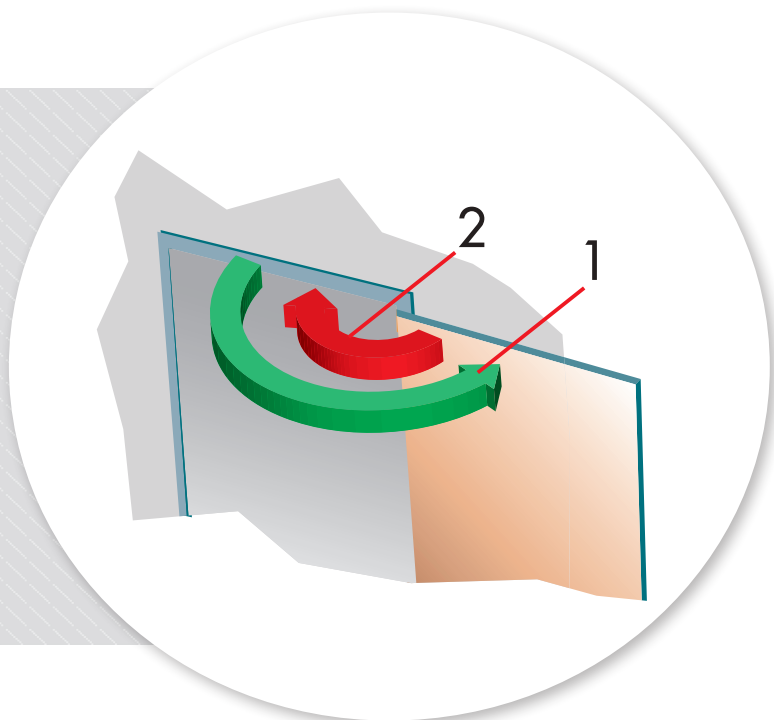


# CHARNIÈRES SIMPLE ET DOUBLE ACTION

## > FONCTIONS

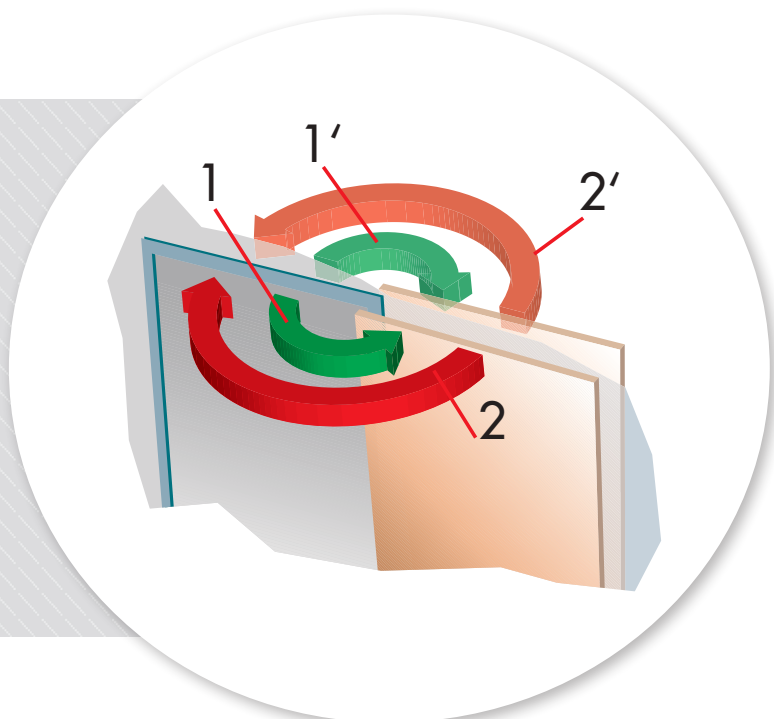
### CHARNIÈRE SIMPLE ACTION

- Zone 1 : Lors de l'ouverture de la porte, on emmagasine l'énergie du ressort situé dans la charnière, l'ouverture est sans grande contrainte.
- Zone 2 : Dès relâchement de la porte, celle-ci se referme sous l'action du ressort qui restitue son énergie.

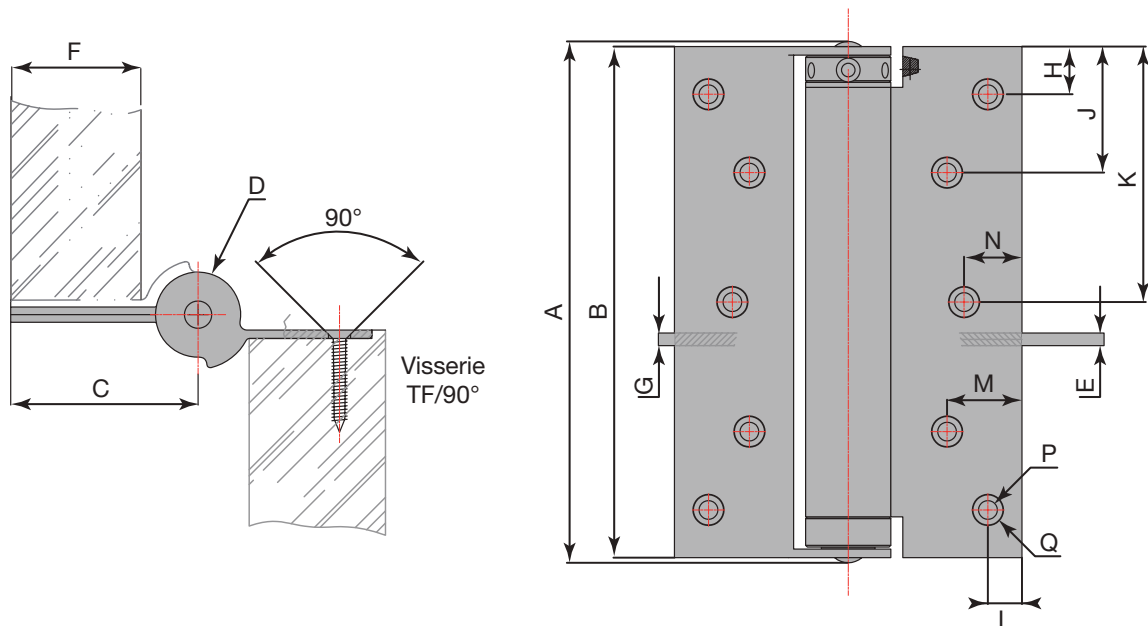


### CHARNIÈRE DOUBLE ACTION

- Zone 1 et 1' : Quelque soit le sens de passage, l'ouverture de la porte permet d'emmagasiner l'énergie d'un ressort.
- Zone 2 et 2' : Lorsque l'on relâche la porte, celle-ci se referme sous l'action du ressort qui restitue son énergie.



## > SIMPLE ACTION



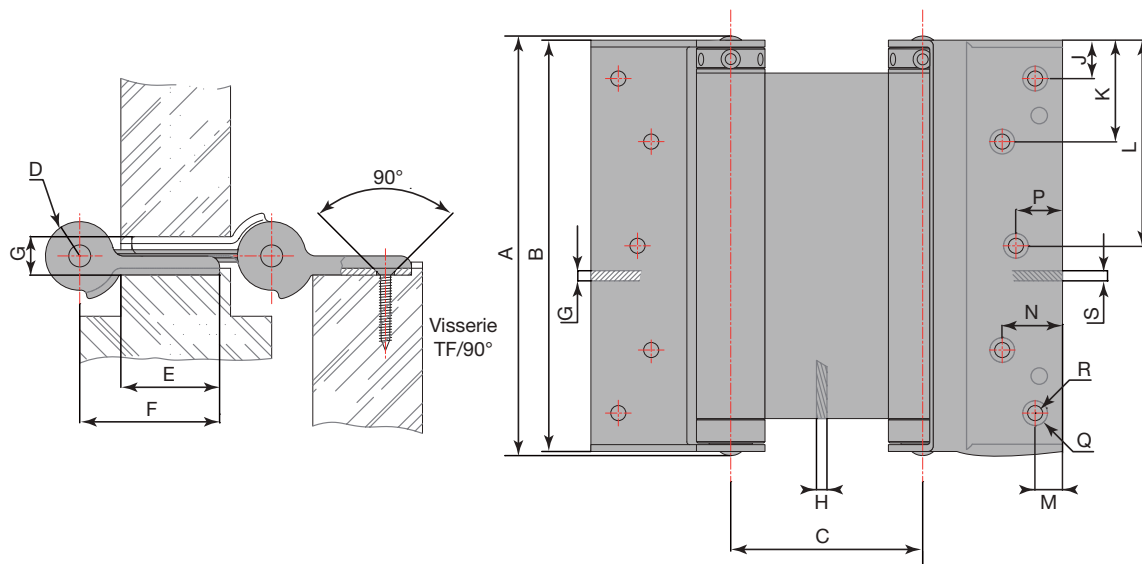
### CARACTÉRISTIQUES TECHNIQUES

Charnières à ressort	N°	0	1	5	9	13	17
Hauteur des lames	mm	75	100	125	150	175	200
Épaisseur des portes	mm	20 à 25	21 à 30	25 à 35	25 à 40	33 à 50	35 à 55
Largeur des portes	mm	600	700	700	750	850	1000
Poids maxi. des portes avec une paire de charnières	kg	15	22	27	40	55	70
Visserie conseillée	TF/90°	4 x 20	4 x 20	4 x 25	4 x 25	6 x 30	6 x 30

N°	A	B	C	D	E	F	G	H	J	K	L	M	N	O	P
0	78	75	34	19	2	20	2	8	24	-	7	13	-	5,5	8
1	103	100	37,5	21	2	23	2	9	27,5	-	9	15	-	5,5	8
5	128	125	45	22,5	2,4	28	2	9,5	36	62,5	9,5	20	9,5	5,5	8
9	153	150	48	25	3	30	2,5	9	37	75	9	20	13,5	5,5	9
13	179	176	57,5	29	3,6	38	3,5	14	50	87,5	10	24	16,5	7	12
17	203	198	64	33	4	42	4	16	56	100	10	30	18	7	12

# CHARNIÈRES SIMPLE ET DOUBLE ACTION

## > DOUBLE ACTION



### CARACTERISTIQUES TECHNIQUES

	N°	29	30	33	36	39	42
Charnières à ressort	N°	29	30	33	36	39	42
Hauteur des lames	mm	75	100	125	150	175	200
Epaisseur des portes	mm	20 à 25	21 à 30	25 à 35	25 à 40	33 à 50	35 à 55
Largeur des portes	mm	600	700	700	750	850	1000
Poids maxi. des portes avec une paire de charnières	kg	15	22	27	40	55	70
Visserie conseillée	TF/90°	4 x 20	4 x 20	4 x 25	4 x 25	6 x 30	6 x 30

N°	A	B	C	D	E	F	G	H	J	K	L	M	N	P	Q	R	S
29	78	75	46,5	19	20	33	11	3,2	10	26	-	7,5	12	-	5,5	8,5	2
30	103	100	54,5	21	26	39,2	11	3,2	11	27	-	9	17	-	5,5	8,5	2
33	128	125	62	22,5	31	45	12,5	3,2	11,5	34,5	62,5	11	22	11	5,5	8,5	2
36	153	150	70	25	34	51	14,5	4,7	14	37	75	10,5	22	16	5,5	8,5	2,5
39	180	186	79	29	38	57	16,5	6,3	15	42,5	88	12	29	18,5	7	12	3
42	202	198	85	32	44	64	17	6,3	14	43	99	11	34	23,5	7	12	3

REFERENCES	CHARNIERES SIMPLE ACTION
GR103100	CH 00 LX COMPACTE ACIER NATUREL
GR103101	CH 00 LX COMPACTE ACIER ARGENT
GR103400	CH 00 LX COMPACTE INOX
GR104100	CH 01 LX COMPACTE ACIER NATUREL
GR104101	CH 01 LX COMPACTE ACIER ARGENT
GR104400	CH 01 LX COMPACTE INOX
GR105100	CH 05 LX COMPACTE ACIER NATUREL
GR105101	CH 05 LX COMPACTE ACIER ARGENT
GR105400	CH 05 LX COMPACTE INOX
GR106100	CH 09 LX COMPACTE ACIER NATUREL
GR106101	CH 09 LX COMPACTE ACIER ARGENT
GR106400	CH 09 LX COMPACTE INOX
GR107120	CH 13 LX COMPACTE ACIER NATUREL
GR107121	CH 13 LX COMPACTE ACIER ARGENT
GR108120	CH 17 LX COMPACTE ACIER NATUREL
GR108121	CH 17 LX COMPACTE ACIER ARGENT

**Code Z :**  
 0 = droite  
 5 = gauche

REFERENCES	CHARNIERES DOUBLE ACTION
GR123100	CH 29 LX COMPACTE ACIER NATUREL
GR123101	CH 29 LX COMPACTE ACIER ARGENT
GR123400	CH 29 LX COMPACTE INOX
GR124100	CH 30 LX COMPACTE ACIER NATUREL
GR124101	CH 30 LX COMPACTE ACIER ARGENT
GR124400	CH 30 LX COMPACTE INOX
GR125100	CH 33 LX COMPACTE ACIER NATUREL
GR125101	CH 33 LX COMPACTE ACIER ARGENT
GR125400	CH 33 LX COMPACTE INOX
GR126100	CH 36 LX COMPACTE ACIER NATUREL
GR126101	CH 36 LX COMPACTE ACIER ARGENT
GR126400	CH 36 LX COMPACTE INOX
GR127100	CH 39 LX COMPACTE ACIER NATUREL
GR127101	CH 39 LX COMPACTE ACIER ARGENT
GR127400	CH 39 LX COMPACTE INOX
GR128100	CH 42 LX COMPACTE ACIER NATUREL
GR128101	CH 42 LX COMPACTE ACIER ARGENT
GR128400	CH 42 LX COMPACTE INOX
190131	GOUJON CH00-01-05-29-30-33 (SACHET DE 10)
190141	GOUJON CH09-36 (SACHET DE 10)
190151	GOUJON CH13-17-39-42 (SACHET DE 10)

# GRP100



Pivot de sol double action extra plat pour portes jusqu'à 100 kg



Conformité accessibilité  
validée par le CNPP  
<50N



Homologation coupe-feu  
Conforme EN 1634

## LES PRODUITS GROOM

- Réservation dans le sol réduite : boîte de scellement de 40 mm de haut
- Réglage tridimensionnel dans sa boîte de scellement
- Réglages constants et durables grâce à sa technologie thermostable
- Très haute résistance à la corrosion : Grade 4

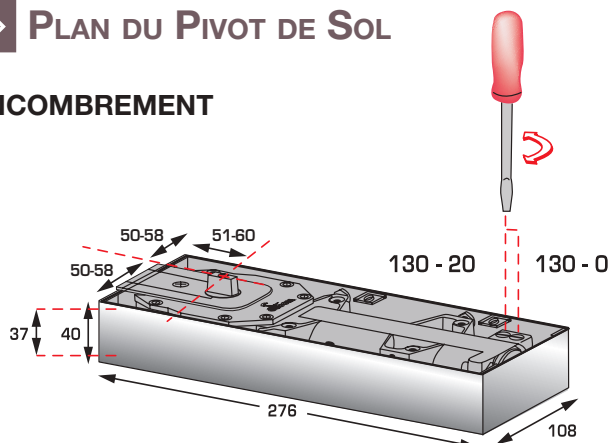
CARACTERISTIQUES TECHNIQUES	GRP100
Force de fermeture	EN 3 ou EN 4 selon modèle
Dimension maximum de la porte EN 3	< 950 mm
Dimension maximum de la porte EN 4	< 1100 mm
Poids maximum de la porte	100 kg selon modèle
Conformité norme EN 1154	OUI
Marquage CÉ produit de construction	OUI
Conformité accessibilité < 50 N	OUI
Porte coupe-feu, pare-flammes, pare-fumées	OUI
Vitesse de fermeture réglable par vis pointeau 130° - 20°	OUI
A-coup final réglable par vis pointeau 20° - 0°	OUI
Arrêt fixe à 90° (interdit sur porte coupe-feu)	OPTION
Plaque de recouvrement inox brossé	OUI



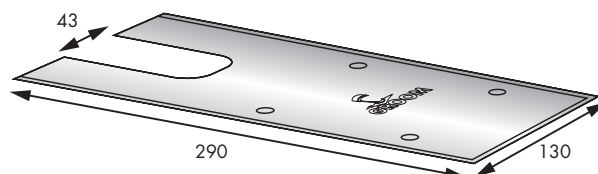


## > PLAN DU PIVOT DE SOL

### ENCOMBREMENT

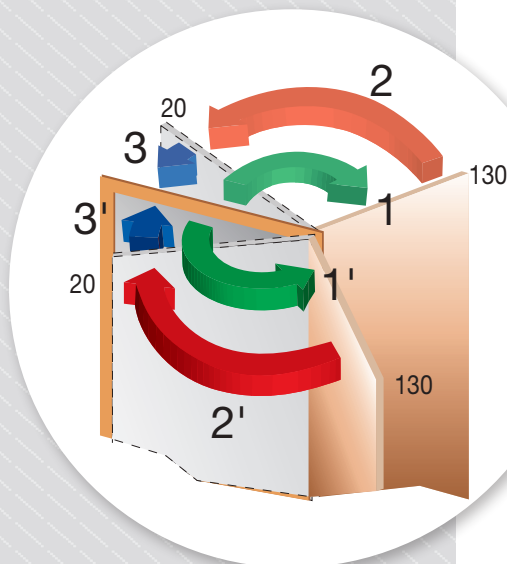


Pour l'installation et la maintenance :  
se conférer aux pages 10/11



## > FONCTIONS DU PIVOT

- Zone 1 et 1' : Ouverture de la porte sur une plage de 130° si la porte le permet, et ce quelque soit le sens de passage. Emmagasinage de la force de refermeture.  
Option arrêt : La porte est bloquée à 90°, et ne peut se refermer sans une action manuelle volontaire.
- Zone 2 et 2' : Refermeture contrôlée sur toute cette zone (130° à 20°). Vitesse de fermeture réglable par vis pointeau.  
Option arrêt : La porte est bloquée à 90°, et ne peut se refermer sans une action manuelle volontaire.
- Zone 3 et 3' : A-coup final 20° à 0°, réglable par vis pointeau.



Butée de sol obligatoire

### REFERENCES

## GRP100

### CORPS SEUL

GRP100350	GRP100-3 CORPS SEUL
GRP100340	GRP100-3 AVEC ARRET A 90° CORPS SEUL
GRP100450	GRP100-4 CORPS SEUL
GRP100440	GRP100-4 AVEC ARRET A 90° CORPS SEUL

### ACCESSOIRES

GRP100800	PLAQUE DE RECOUVREMENT INOX GRP100
GRP000711	AXE PLAT POUR GRP100
GRP000820	PIVOT HAUT ALU POUR GRP100
GRP000821	PIVOT HAUT ACIER POUR GRP100
GRP000830	BRAS BAS ACIER SECTION PLATE POUR PORTE BOIS
GRP100831	BRAS BAS ACIER SECTION PLATE POUR PORTE METAL OU ALUMINIUM



ACCESSOIRES D'AIDE À LA POSE DISPONIBLES PAGES 96/97

# GRP300



Pivot de sol double action réglable  
pour portes jusqu'à 120 kg



Conformité accessibilité  
validée par le CNPP  
<50N



Homologation coupe-feu  
Conforme EN 1634

## LES PRODUITS GROOM

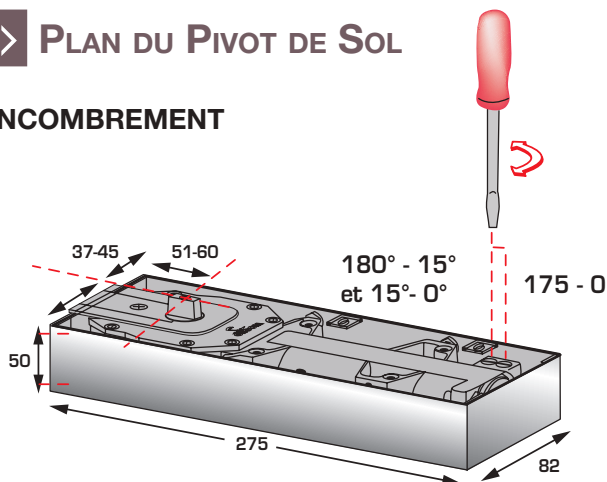
- Force 1 à 4 réglable par vérin
- Force réglable sans démontage
- Frein à l'ouverture de série
- Vitesse de fermeture et accélération finale par vis pointeau
- Ouverture jusqu'à 175° dans les deux sens
- Réglage tridimensionnel dans sa boîte de scellement
- Réglages constants et durables grâce à sa technologie thermostable

CARACTERISTIQUES TECHNIQUES	GRP300
Force de fermeture	EN 1-4
Dimension maximum de la porte	< 1100 mm
Poids maximum de la porte	120 kg
Conformité norme EN 1154	OUI
Marquage CE produit de construction	OUI
Conformité accessibilité < 50 N	OUI
Porte coupe-feu, pare-flammes, pare-fumées	OUI
Vitesse de fermeture réglable par vis pointeau 175° - 15°	OUI
A-coup final réglable par vis pointeau 15° - 0°	OUI
Frein à l'ouverture	OUI
Arrêt fixe à 90° (interdit sur porte coupe-feu)	OPTION
Plaque de recouvrement inox brossé	OUI

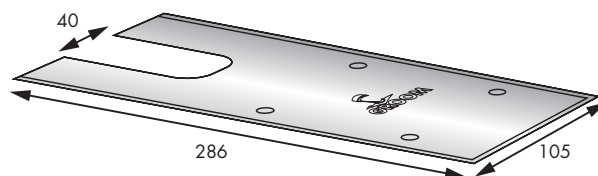


## > PLAN DU PIVOT DE SOL

### ENCOMBREMENT

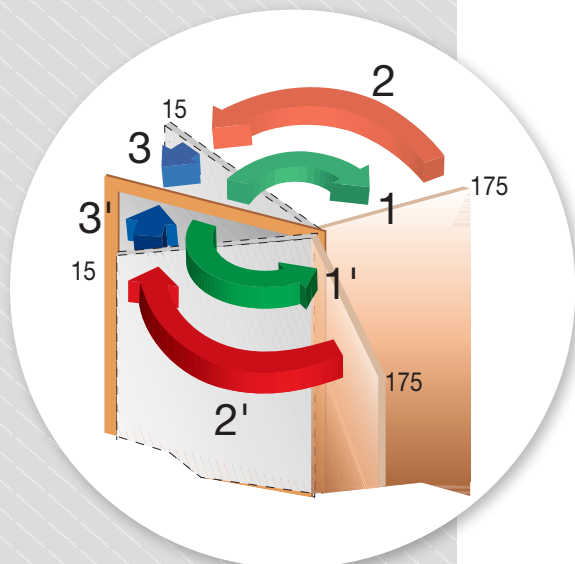


Pour l'installation et la maintenance :  
se référer aux pages 10/11



## > FONCTIONS DU PIVOT

- Zone 1 et 1' : Ouverture de la porte sur une plage de 175° si la porte le permet, et ce quelque soit le sens de passage. Emmagasinage de la force de refermeture.  
Option arrêt : La porte est bloquée à 90° et ne peut se refermer sans une action manuelle volontaire.
- Zone 2 et 2' : Refermeture contrôlée sur toute cette zone (175° à 15°). Vitesse de fermeture réglable par vis pointeau.  
Option arrêt : La porte est bloquée à 90° et ne peut se refermer sans une action manuelle volontaire.
- Zone 3 et 3' : A-coup final 15° à 0°, réglable par vis pointeau.



### REFERENCES

## GRP300

### CORPS SEUL

GRP300455	GRP300-1-4 CORPS SEUL SANS ARRET
GRP300435	GRP300-1-4 CORPS AVEC ARRET A 90°

### ACCESSOIRES

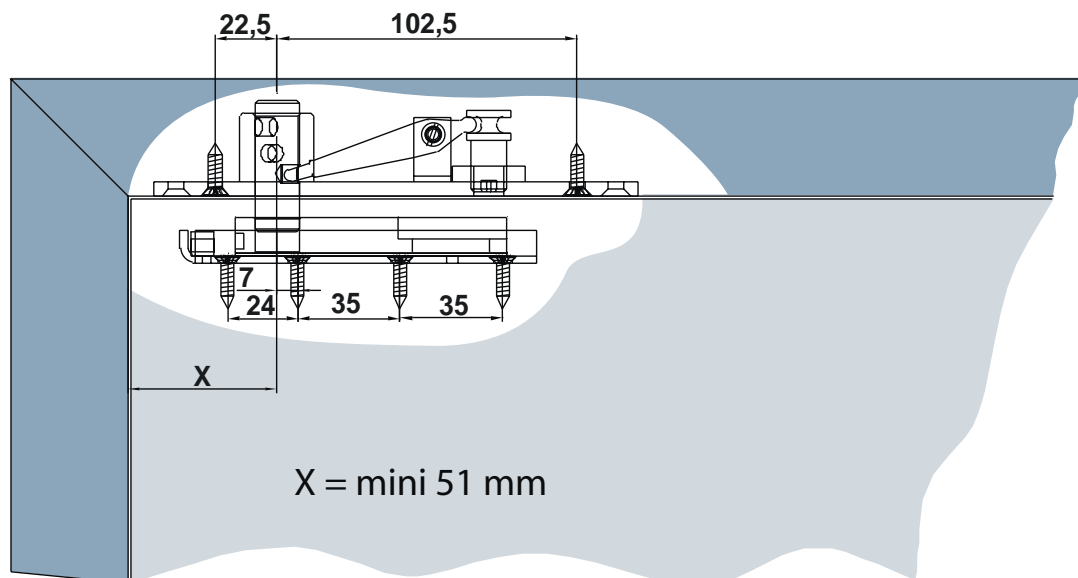
GRP300800	PLAQUE DE RECouvreMENT INOX GRP300
GRP000711	AXE PLAT POUR GRP300
GRP000820	PIVOT HAUT ALU POUR GRP300
GRP000821	PIVOT HAUT ACIER POUR GRP300
GRP000830	BRAS BAS ACIER SECTION PLATE POUR PORTE BOIS
GRP100831	BRAS BAS ACIER SECTION PLATE POUR PORTE METAL OU ALUMINIUM



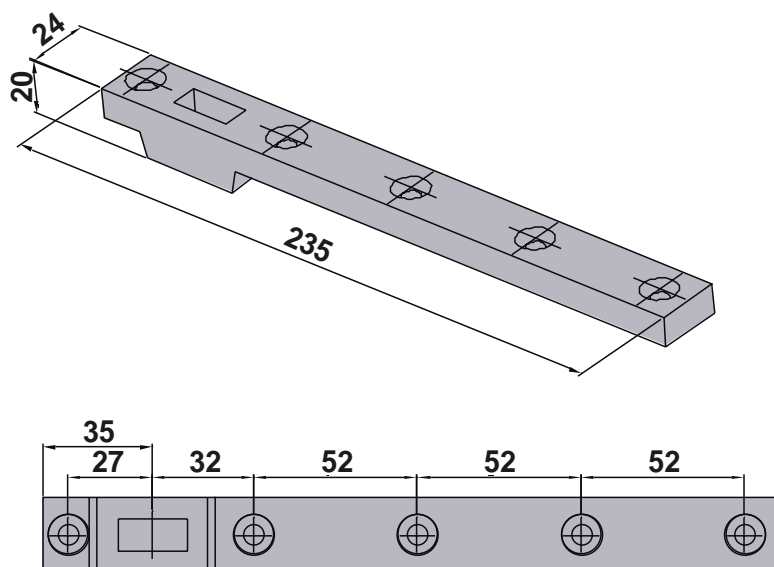
ACCESSOIRES D'AIDE À LA POSE DISPONIBLES PAGES 96/97

# LES ACCESSOIRES GRP POUR MENUISERIE BOIS

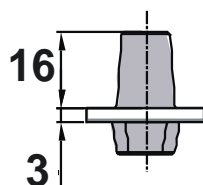
## > PIVOT HAUT ACIER GRP000821



## > BRAS BAS ACIER ZINGUÉ GRP000830

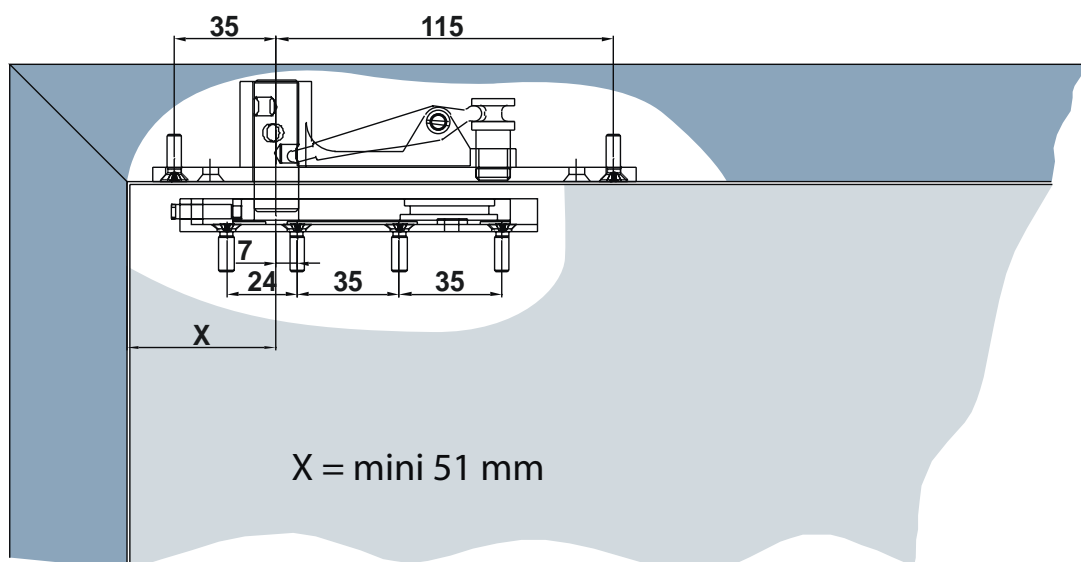


## > AXE PLAT STANDARD GRP000711

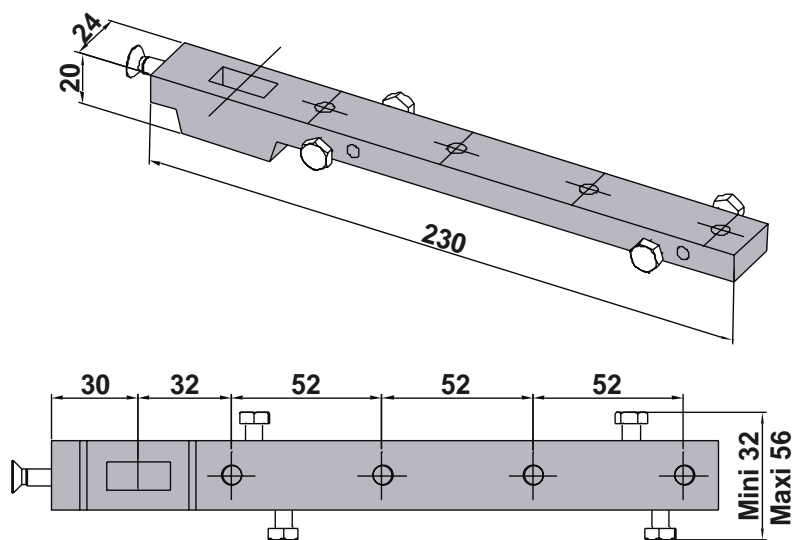


# LES ACCESSOIRES GRP POUR MENUISERIE ALUMINIUM

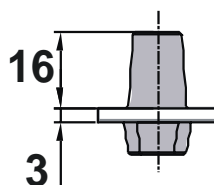
## > PIVOT HAUT EN FONTE D'ALUMINIUM GRP000820



## > BRAS BAS ACIER ZINGUÉ POUR MENUISERIE ALUMINIUM GRP100831



## > AXE PLAT STANDARD GRP000711





# GRL100



Une solution discrète pour portes double action



Conformité accessibilité  
validée par le CNPP  
<50N



Homologation coupe-feu  
Conforme EN 1634

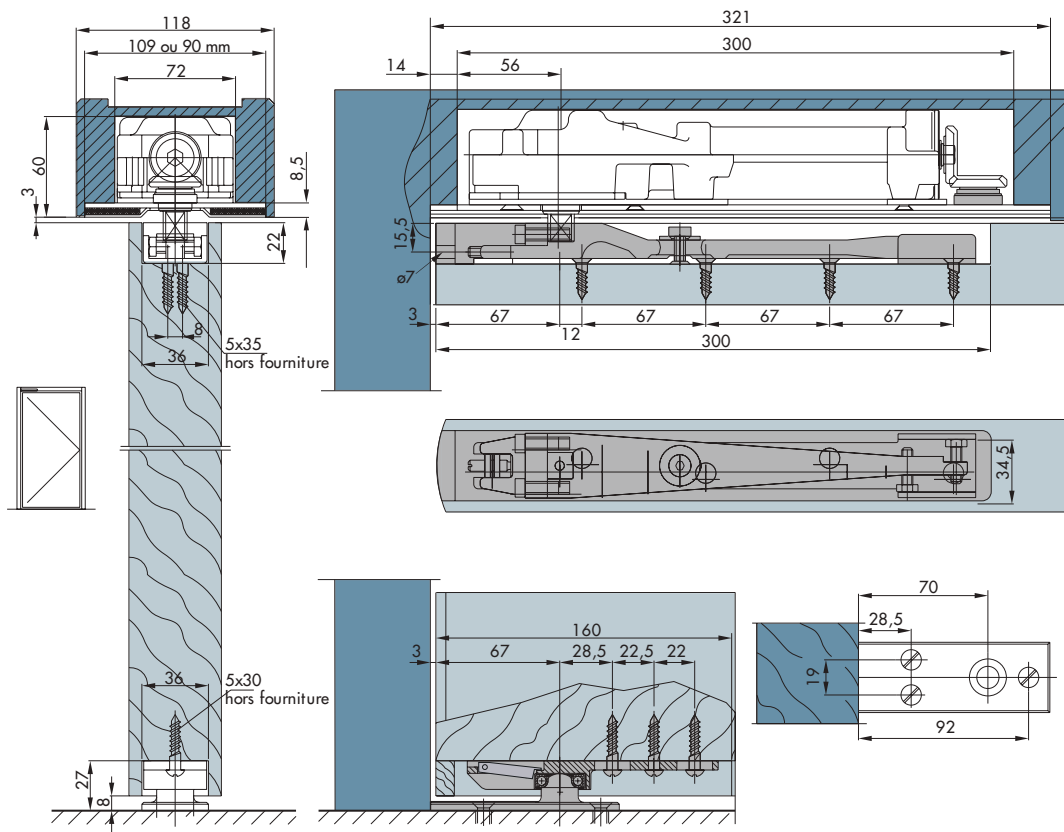
## LES PRODUITS GROOM

- Pivot Linteau intégré dans la traverse haute
- Force 1 à 4 réglable par vérin
- Force réglable sans démontage
- Pour portes double action d'un poids jusqu'à 120 kg
- Ouverture jusqu'à 180° si la porte le permet
- Vitesse de fermeture et à-coup final réglables par vis pointeau
- Réglages constants et durables grâce à sa technologie thermostable
- Aucune réservation au sol
- Précision de fermeture en double action au point zéro

CARACTERISTIQUES TECHNIQUES	GRL100
Force de fermeture	EN 1-4
Dimension maximum de la porte	< 1100 mm
Poids maximum de la porte	120 kg
Conformité norme EN 1154	OUI
Marquage CE produit de construction	OUI
Conformité accessibilité < 50 N	OUI
Porte coupe-feu, pare-flammes, pare-fumées	OUI
Vitesse de fermeture réglable par vis pointeau 180° - 15°	OUI
A-coup final réglable par vis pointeau 15° - 0°	OUI



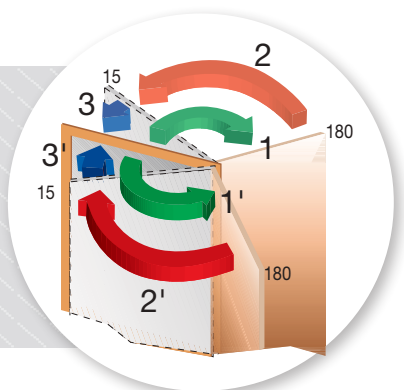
## > PLAN DU PIVOT LINTEAU



 Pour l'installation et la maintenance : se conférer aux pages 10/11

## > FONCTIONS DU PIVOT

- Zone 1 et 1' : Ouverture de la porte sur une plage de 180° si la porte le permet, et ce quelque soit le sens de passage. Emmagasinement de la force de refermeture.
- Zone 2 et 2' : Refermeture contrôlée sur toute cette zone (180° à 15°). Vitesse de fermeture réglable par vis pointeau.
- Zone 3 et 3' : A-coup final 15° à 0°, réglable par vis pointeau.



### REFERENCES

## GRL100

### KIT COMPLET

GRL110453 GRL100-1/4 + BRAS DU HAUT + PLATINE BASSE AVEC CRAPAUDINE EN MONTAGE FRONTAL

### CORPS SEUL

GRL100455 GRL100-1/4 CORPS SEUL PLAQUE 109 mm

GRL100456 GRL100-1/4 CORPS SEUL PLAQUE 90 mm

### ACCESSOIRES

GRL100823 PLATINE BASSE AVEC CRAPAUDINE MONTAGE FRONTAL

GRL110830 BRAS HAUT AVEC RAIL MONTAGE FRONTAL

GRL000802 PLATINE BASSE AVEC CRAPAUDINE MONTAGE LATERAL

GRL010815 BRAS HAUT AVEC RAIL MONTAGE LATERAL

# GRL200



La solution à arrêt électromagnétique pour portes double action



Conformité accessibilité  
validée par le CNPP  
<50N



Homologation coupe-feu  
Conforme EN 1634

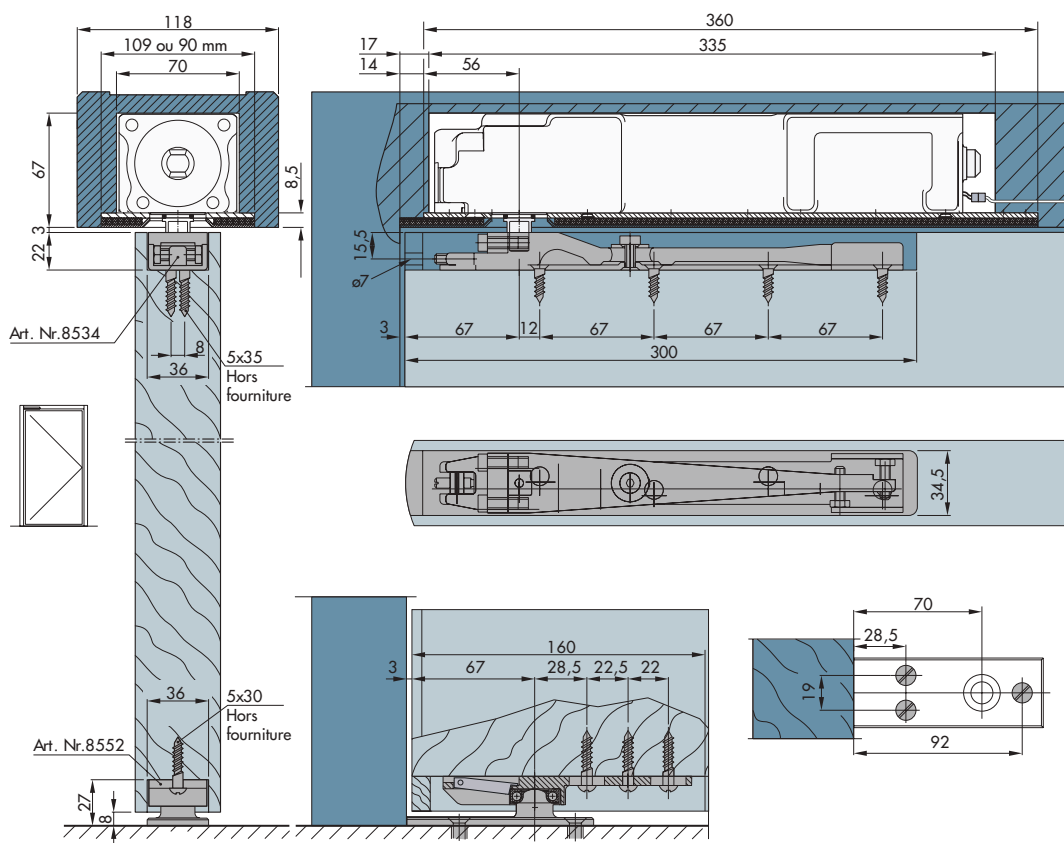
## LES PRODUITS GROOM

- Pivot Linteau Asservi à la détection incendie intégré dans la traverse haute
- Conforme à la norme NFS61937-2, homologué en PV DAS avec la plupart des fabricants de portes techniques
- Arrêt électromagnétique intégré à l'appareil réglable de 130° à 65°
- Alimentation par la centrale incendie CMSI en 24 Vcc ou 48 Vcc avec abaisseur de tension
- Ouverture jusqu'à 180° si la porte le permet
- Pour portes double action d'un poids jusqu'à 110 kg
- Vitesse de fermeture et à-coup final réglables par vis pointeau
- Réglages constants et durables grâce à sa technologie thermostable
- Aucune réservation au sol
- Précision de fermeture en double action au point zéro

CARACTERISTIQUES TECHNIQUES	GRL200
Force de fermeture	EN 3 à EN 5 selon modèle
Dimension maximum de la porte (EN 5)	< 1250 mm
Poids maximum de la porte (EN 5)	110 kg
Conformité norme EN 1154	OUI
Conformité norme EN 1155	OUI
Marquage CE produit de construction	OUI
Conformité accessibilité < 50 N	OUI
Porte coupe-feu, pare-flammes, pare-fumées	OUI
Vitesse de fermeture réglable par vis pointeau 180° - 0°	OUI
A-coup final réglable par vis pointeau 7° - 0°	OUI
Arrêt électromagnétique réglable 130° - 65°	OUI
Alimentation 24 Vcc	OUI
Alimentation 48 Vcc avec abaisseur de tension	OUI



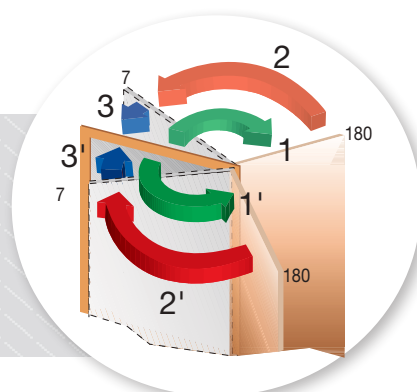
## > PLAN DU PIVOT LINTEAU



 Pour l'installation et la maintenance : se conférer aux pages 10/11

## > FONCTIONS DU PIVOT

- Zone 1 et 1' : Ouverture de la porte sur une plage de 180° si la porte le permet, et ce quelque soit le sens de passage. Emmagasinage de la force de refermeture.
- Zone 2 et 2' : Refermeture contrôlée sur toute cette zone (180° à 7°). Vitesse de fermeture réglable par vis pointeau.
- Zone 3 et 3' : A-coup final 7° à 0°, réglable par vis pointeau.



### REFERENCES

## GRL200

### KIT COMPLET

GRL213543	GRL200-3 + BRAS DU HAUT + PLATINE BASSE AVEC CRAPAUDINE EN MONTAGE FRONTAL
GRL214543	GRL200-4 + BRAS DU HAUT + PLATINE BASSE AVEC CRAPAUDINE EN MONTAGE FRONTAL
GRL215543	GRL200-5 + BRAS DU HAUT + PLATINE BASSE AVEC CRAPAUDINE EN MONTAGE FRONTAL

### CORPS SEUL

GRL203545	GRL200-3 CORPS SEUL PLAQUE 109 mm
GRL204545	GRL200-4 CORPS SEUL PLAQUE 109 mm
GRL205545	GRL200-5 CORPS SEUL PLAQUE 109 mm
GRL203546	GRL200-3 CORPS SEUL PLAQUE 90 mm
GRL204546	GRL200-4 CORPS SEUL PLAQUE 90 mm
GRL205546	GRL200-5 CORPS SEUL PLAQUE 90 mm

### ACCESSOIRES

GRL100823	PLATINE BASSE AVEC CRAPAUDINE MONTAGE FRONTAL
GRL110830	BRAS HAUT AVEC RAIL MONTAGE FRONTAL
GRL000802	PLATINE BASSE AVEC CRAPAUDINE MONTAGE LATERAL
GRL010815	BRAS HAUT AVEC RAIL MONTAGE LATERAL
GRL000217-1	ABAISSEUR DE TENSION 48/24 VCC





COMPARTIMENTAGE // QUINCAILLERIE

DYNALIOB	103
ARRET FIXE PORTE	104
SPIRAL	105
TIREX	106
GROOMEX	107
LIMITEUR	108
RÉFÉRENCES	109



# DYNALIOB



Finitions : Laqué blanc - Zingué naturel - Acier nickelé

Amortisseurs de fermeture pour portes battantes  
Deux modèles en applique pour portes jusqu'à 80 kg

## DYNALIOB 31

Pour portes de 40 kg (poids maximum)  
Pour portes de 2,04 x 0,83 m  
(dimensions maximum)  
Montage possible avec charnières à ressort  
simple action n° 5 ou n° 9

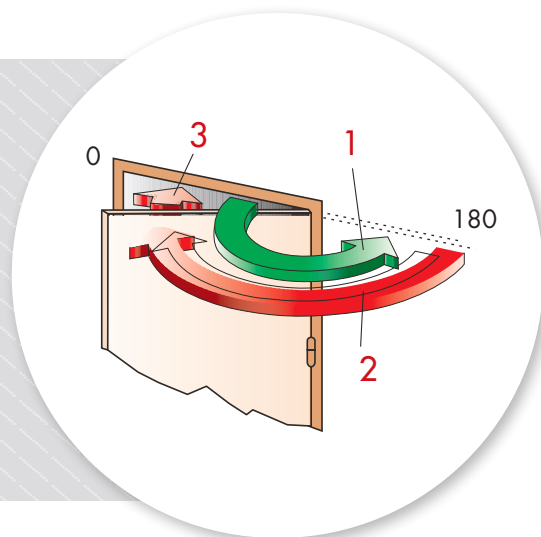
## DYNALIOB 33

Pour portes de 80 kg (poids maximum)  
Pour portes de 2,60 x 1,00 m  
(dimensions maximum)  
Montage possible avec charnières à ressort  
simple action n° 13 ou n° 17

### > PORTE BATTANTE



- Zone 1 : Ouverture de la porte sur une plage de 180°, si elle le permet.
- Zone 2 : Refermeture de la porte, qui peut être assurée automatiquement par un ferme-porte, des charnières à ressort, Tirex, ou tout autre mécanisme moteur.
- Zone 3 : Amortissement hydraulique de la fin de course de la porte en assurant l'enclenchement du demi-tour.



# ARRET FIXE PORTE

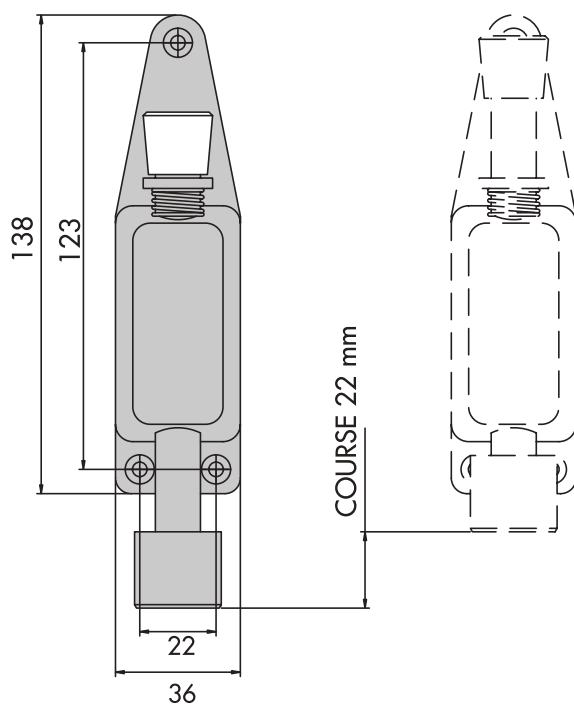


Finitions : Acier laqué argent - Acier zingué - Acier laqué blanc - Acier laitonné.

Corps en acier embouté d'une seule pièce :  
robustesse exceptionnelle

Discret, grâce à ses dimensions réduites.

Le tampon de caoutchouc de grand diamètre assure une parfaite adhérence sur tous types de sols.



- **Aucun risque de rayer les sols :**  
le tampon de caoutchouc est à double emboîtement.
- **La tige donne une course de 22 mm.**
- **Sa faible largeur facilite la pose**  
sur portes métalliques.



# SPIRAL



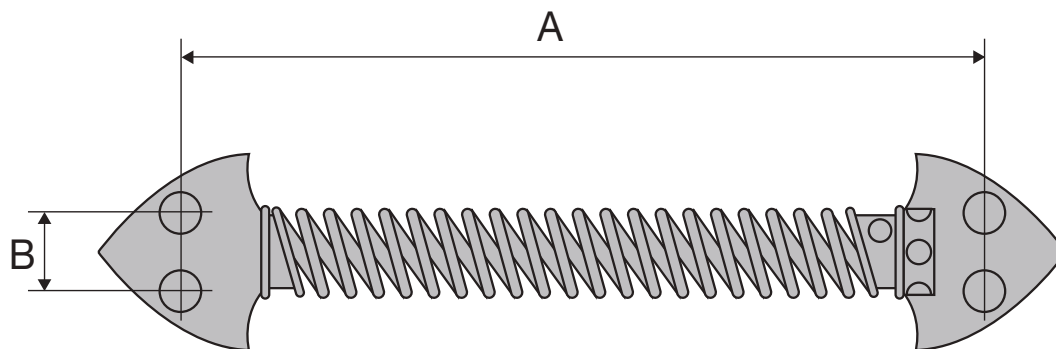
Finition : Acier verni argent

## Ferme-porte mécanique, ferme la porte en la poussant

Doit être posé du côté de l'ouverture en diagonale, une patte de fixation sur le dormant, l'autre sur la porte.

Puissance de fermeture réglable par tension du ressort.

Annulation de l'effet de l'appareil en enlevant le goujon d'arrêt.



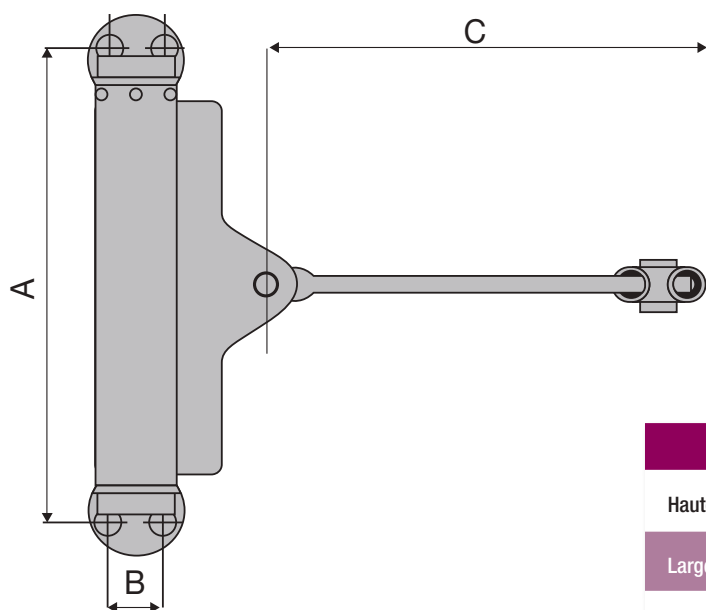
SPIRAL N°		72	74
Longueur de fixation Cote A	mm	222	283
Longueur de fixation Cote B	mm	16	17
∅ du ressort	mm	19	23
Poids maxi de la porte	kg	40	60

# TIREX



Finition : Acier verni argent

Ferme-porte mécanique, ferme la porte en la poussant.  
Doit être placé du côté de l'ouverture, côté paumelles.



Puissance de fermeture réglable par tension du ressort à l'aide de la broche, en tournant dans le sens de la flèche et en bloquant le ressort à la position désirée avec le goujon d'arrêt.  
Annulation de l'effet en enlevant le goujon d'arrêt.

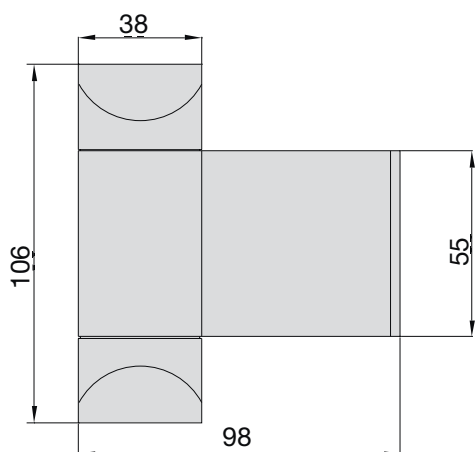
TIREX		52	54
Hauteur A de fixation	mm	115	169
Largeur B de fixation	mm	21	21
Longueur C de la tige	mm	240	342
Poids maxi des portes	kg	40	80



# GROOMEX

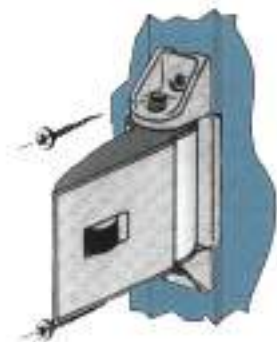


Ferme-porte à ressort, réglable et réversible, pour portes intérieures légères (20/25 kg)

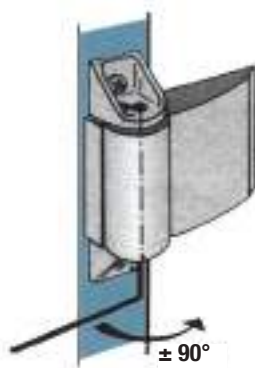


- Ouverture maximum 130°.
- Prévoir une butée de sol.

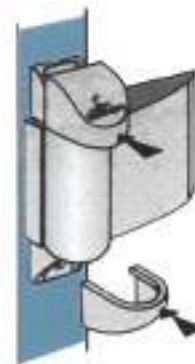
## > POSE ET RÉGLAGE



Fixer l'appareil (2 vis  $\varnothing$  4)



Tendre et bloquer le ressort.  
Vérifier la fermeture de la porte, ajuster si nécessaire.



Clipper les deux cabochons



# LIMITEUR D'OUVERTURE



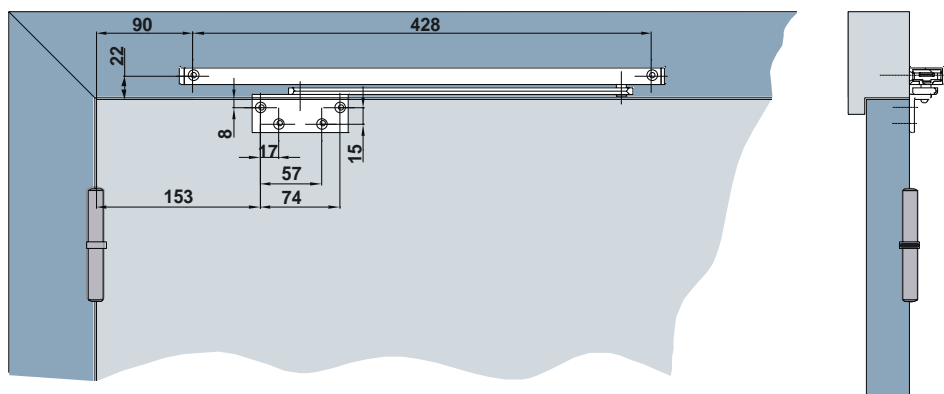
Limiteur d'ouverture avec glissière en aluminium extrudé anodisé

Bras en acier, avec patte plate ou coudée.

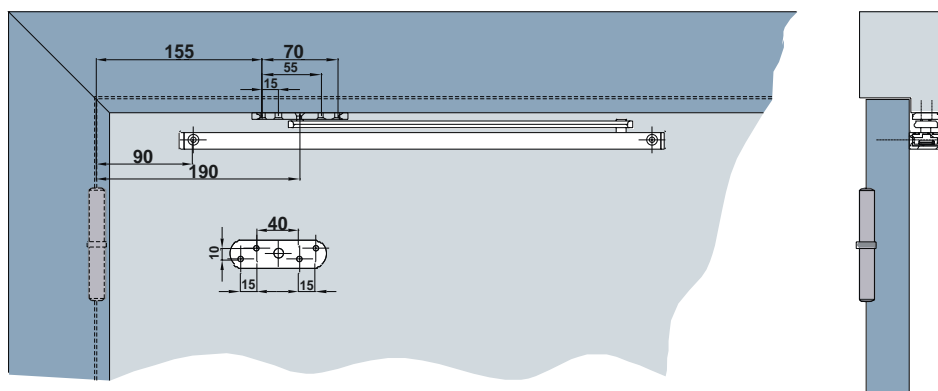
Pose en tirant ou poussant.

Module d'arrêt disponible : il permet de maintenir la porte ouverte (interdit sur portes coupe-feu).

## > POSE EN TIRANT (PATTE COUDÉE) - CÔTÉ PAUMELLES



## > POSE EN POUSSANT (PATTE PLATE) - CÔTÉ OPPOSÉ AUX PAUMELLES



# QUINCAILLERIE

## REFERENCES

## QUINCAILLERIE DE PORTE

### DYNALIOB

311207	DYNALIOB 31 LAQUE BLANC
311212	DYNALIOB 31 ZINGUE NATUREL
311214	DYNALIOB 31 ACIER NICKELE
333207	DYNALIOB 33 LAQUE BLANC
333102	DYNALIOB 33 ZINGUE NATUREL
333104	DYNALIOB 33 ACIER NICKELE

### ARRET FIXE PORTE

180600	LOT DE 6 ARRETS FIXE PORTES ARGENT
180607	LOT DE 6 ARRETS FIXE PORTES ACIER LAQUE BLANC
180602	LOT DE 6 ARRETS FIXE PORTES ACIER ZINGUE NATUREL
180601	LOT DE 6 ARRETS FIXE PORTES ACIER LAITONNE

### SPIRAL

172001U	SPIRAL 72 ARGENT A L'UNITE
174001U	SPIRAL 74 ARGENT A L'UNITE
172001	BOITE DE 10 SPIRAL 72 ARGENT
174001	BOITE DE 10 SPIRAL 74 ARGENT

### TIREX

152101U	TIREX 52 GALET SIMPLE ARGENT A L'UNITE
154101U	TIREX 54 GALET SIMPLE ARGENT A L'UNITE
152101	BOITE DE 10 TIREX 52 GALET SIMPLE ARGENT
152201	BOITE DE 10 TIREX 52 GALET DOUBLE ARGENT
154101	BOITE DE 10 TIREX 54 GALET SIMPLE ARGENT
154201	BOITE DE 10 TIREX 54 GALET DOUBLE ARGENT
191102	GALET SIMPLE TIREX (Unitaire)
191202	GALET DOUBLE TIREX (Unitaire)

### GROOMEX

800017	FERME-PORTE A RESSORT EMBALLAGE CARTON
--------	--

### LIMITEUR D'OUVERTURE

69380X	LIMITEUR D'OUVERTURE PATTE EQUERRE
69390X	LIMITEUR D'OUVERTURE PATTE PLATE

#### Code X = Code Finition

0 = blanc RAL 9016    1 = argent    5 = noir RAL 9005    8 = autre RAL (plus-value)

# DESENFUMAGE

PAGES 110 A 163



NOS RÉFÉRENCES EN DÉSENFUMAGE	112 À 117
DENFC EXUGROOM	119 À 135
DENFC SKYGROOM	136 À 137
CONCEPTS GROOM ET RENSEIGNEMENTS GÉNÉRAUX	138 À 139
PLANS ET ENCOMBREMENTS	140 À 147
KITS DE COMMANDE	148 À 149
FICHE DE RENSEIGNEMENTS DENFC	150
CERTIFICATS ET RÉFÉRENCES	152 À 153
OUVRE FERME PORTE	154 À 156



# NOS REFERENCES DÉSENFUMAGE



## CHÂTEAU DE FOGÈRES (35) : CHÂSSIS EXUGROOM BOIS MOABI



### > LE PROJET

Le château de Fougères (en Bretagne) est classé au titre des monuments historiques. Il est également inscrit comme site archéologique. En tant que monument reconnu, il se doit de conserver une harmonie visuelle. Pour répondre à ce besoin, GROOM l'a équipé d'un châssis EXUGROOM en bois sur l'une de ses façades. Ce dernier s'intègre parfaitement dans l'esthétique générale du bâtiment.

Ses particularités :

- Châssis sur mesure selon les besoins du client
- Certifié  et 
- Petits bois d'habillage
- Pièce d'appui



## HÔTEL LE PASHMINA À VAL THORENS (73) : CHÂSSIS EXUGROOM BOIS MOABI



### > LE PROJET

Le Pashmina (situé à Val Thorens en Savoie) est un hôtel 5 étoiles haut de gamme de type chalet. Son standing implique, entre autres, des extérieurs irréprochables. Afin de respecter cette exigence, il est équipé d'un châssis EXUGROOM. Ce dernier se fond complètement dans cette architecture majoritairement composée de bois.

Ses particularités :

- Châssis sur mesure selon les besoins du client
- Certifié CE et NF
- Châssis trapézoïdal



## MEDIATHÈQUE DE SAINT MALO (35) : 70 CHÂSSIS EXUGROOM ÉLECTRIQUE



© AS.Architecture-Studio, photo Luc Boegly

### > LE PROJET

La médiathèque de Saint Malo fait partie intégrante du Pôle Culturel de Saint Malo aussi appelé «La Grande Passerelle». Ce bâtiment moderne, innovant et contemporain a été construit en respectant la forme d'une double vague et est principalement constitué de vitrages. C'est pour respecter cette esthétique générale ainsi que les normes en vigueur concernant la sécurité incendie que GROOM l'a équipé de châssis EXUGROOM électrique. Au total, 70 châssis se fondent dans l'architecture de la médiathèque.

Leurs particularités :

- Châssis sur mesure selon les besoins du client
- Châssis trapézoïdaux en série (respect de la forme «en vague»)
- Certifiés CE et NF

## CRÉDIT AGRICOLE AQUITAINE (33) : CHÂSSIS EXUGROOM EXCELLENCE



© photos @PhilippeCaumes (ph.caumes@wanadoo.fr)

### > LE PROJET

Le nouveau siège social du Crédit Agricole Aquitaine offre une architecture originale composée de grandes façades en verre. Il respecte l'histoire industrielle du site puisqu'il se situe dans la zone des bassins à Flot de Bordeaux. En tant qu'établissement recevant du public, il doit assurer une évacuation naturelle de fumées et de chaleur en cas d'incendie. GROOM a donc équipé le siège social du Crédit Agricole Aquitaine de châssis EXUGROOM excellence.

Leurs particularités :

- Châssis sur mesure selon les besoins du client
- Certifiés CE et NF



## COLLÈGE ET LYCÉE FANB (MONACO) : 32 CHÂSSIS EXUGROOM EXCELLENCE



### > LE PROJET

Le collège et lycée FANB (François d'Assise Nicolas Barré) à Monaco est un bâtiment contemporain de 8 étages. En tant qu'établissement scolaire, il doit répondre aux normes en vigueur concernant la sécurité incendie. GROOM a été choisis pour l'équiper de châssis de désenfumage EXUGROOM EXCELLENCE. Au total, 32 châssis de désenfumage ont été installés.

Leurs particularités :

- Châssis sur mesure selon les besoins du client
- Certifiés CE et NF



## CENTRE HOSPITALIER DE GONESSE (95) : 220 CHÂSSIS EXUGROOM EXCELLENCE



© Valode & Pistre architectes, photos Philippe Chancel

### > LE PROJET

Le centre hospitalier de Gonesse est un projet ambitieux qui a permis de remplacer l'ancien hôpital. Plus fonctionnel, confortable, respectueux de l'environnement et à la pointe de la technologie, il fait aussi preuve d'une architecture remarquable. La sécurité incendie est primordiale dans les établissements de santé. 220 châssis de désenfumage EXUGROOM EXCELLENCE ont donc été installés sur le bâtiment.

Leurs particularités :

- Châssis sur mesure selon les besoins du client
- Certifiés CE et NF
- Garde-corps



En cas d'incendie, les systèmes de Dispositifs d'Evacuation Naturelle de Fumées et de Chaleur (DENFC) créent et maintiennent une couche exempte de fumée au-dessus du sol, en extrayant les fumées.

Ces systèmes servent aussi à évacuer simultanément les gaz chauds produits pendant le développement d'un incendie. Leur utilisation, dans le but de créer des zones exemptes de fumées, est largement répandue. Il est clairement établi que ces systèmes sont efficaces pour aider à l'évacuation des personnes hors des bâtiments et des autres ouvrages, réduire les dommages causés par les incendies et les pertes financières en empêchant les dégâts provoqués par les fumées, faciliter l'accès aux pompiers en améliorant la visibilité, diminuer la température des toitures et retarder l'extension latérale du feu.

Pour que ces bénéfices puissent être obtenus, il est essentiel que les dispositifs d'évacuation de fumées et de chaleur fonctionnent parfaitement et en toute sécurité à chaque sollicitation au cours de leur durée de vie.

**Norme Européenne NF EN 12101-2 d'octobre 2003**  
Date d'application janvier 2007

## > Exigences essentielles

- Performance réaction au feu des matériaux du dispositif
- Résistance à la chaleur
- Classification de fiabilité
- Température ambiante basse
- Classification à la surcharge de neige
- Classification de la charge éolienne
- Ouverture du dispositif d'évacuation



# LA GAMME **EXUGROOM**

**EXCELLENCE** Mécanisme invisible intégré en feuillure

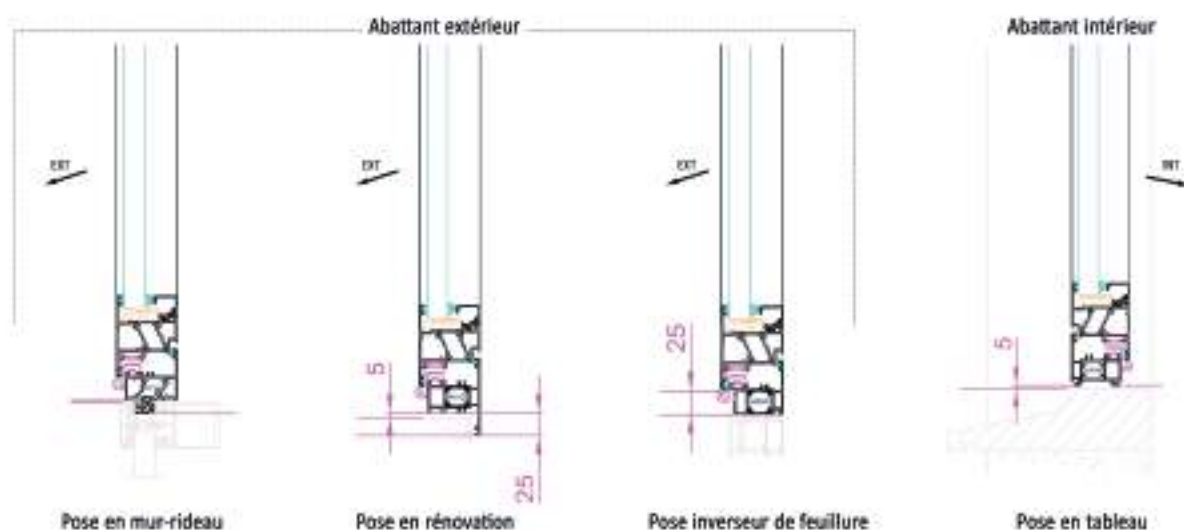
**PRESTIGE** Vérins invisibles intégrés en feuillure

**DESIGN** Equipements sous profil alu laqué

**STANDARD** Equipements en applique

Nos DENFC EXUGROOM sont réalisés à partir d'un vaste choix de profils à rupture de pont thermique en gamme **SCHÜCO AWS60**

## > EXEMPLES DE MONTAGES POSSIBLES



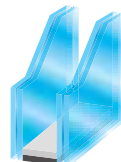
## > EXEMPLES DE REMPLISSAGES POSSIBLES



polycarbonate  
16 mm



6-12-6  
4-16-4



33° / 16 argon / 33°  
44° / 16 argon / 44°



panneau tolé isolé  
Ep 19 et 32 mm



panneau acoustique  
33 à 50 dB



**SCHÜCO AW60 MAX : 32 mm - BOIS MAX : 24 mm**

## > SENS D'OUVERTURE

Abattant intérieur  
A la française

Abattant extérieur  
A l'anglaise

## > FINITIONS

Blanc RAL 9010 et dans l'ensemble de la palette RAL  
Toutes finitions sur demande  
Anodisé Argent disponible en profil 355590

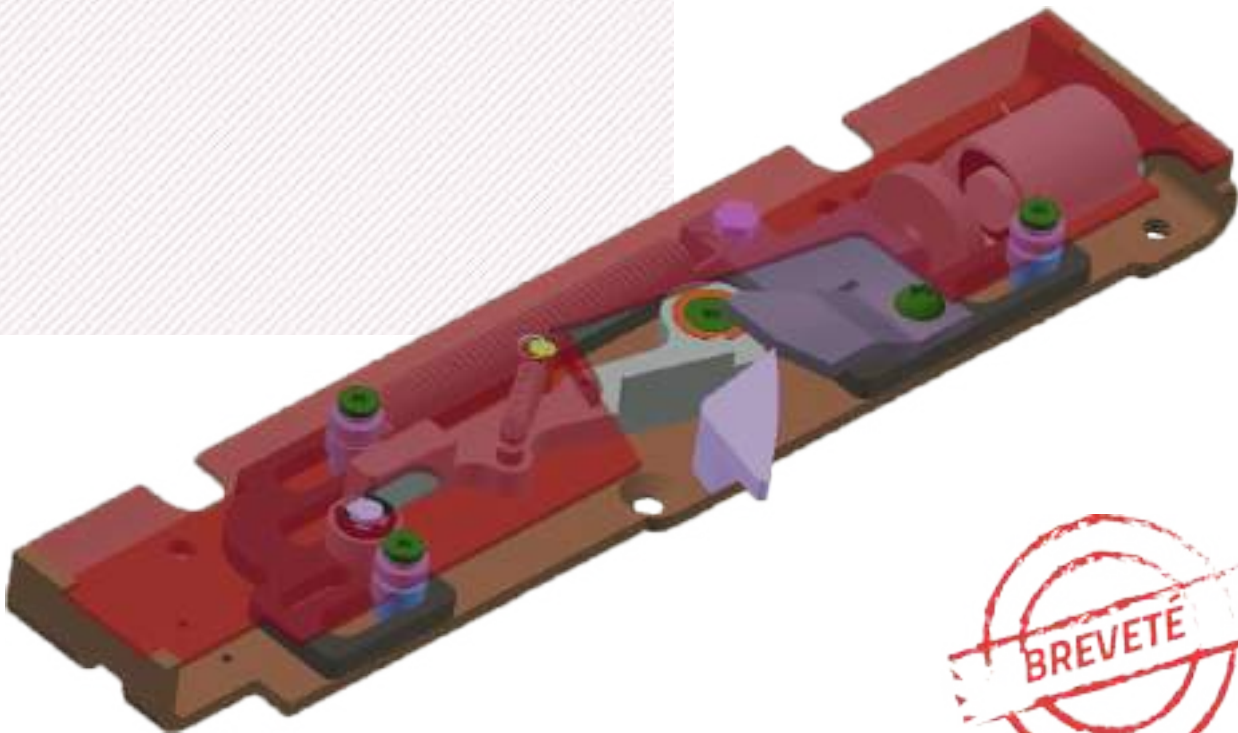
## > FABRICATION

Sur mesure - en conformité avec nos DOP - -

**Nota** : Nos plans de DENFC sont disponibles sous format DWG et PDF.

# INNOVATION GROOM

## ●● VERROU INTELLIGENT 2.0



### LES + PRODUITS GROOM

- Système d'autoplacement de l'ouvrant
- Réarmement automatique à la fermeture
- Temps de pose réduit
- Facilité de réglage et maintenance

#### > RETROUVEZ LE VERROU INTELLIGENT 2.0 SUR :

- Les châssis EXUGROOM EXCELLENCE
- Les châssis EXUGROOM OUVRANT CACHÉ
- Les châssis EXUGROOM EXCELLENCE SÉRIE «S»





ÉQUIPÉ DU NOUVEAU VERROU 2.0 : Breveté GROOM, auto-placage et réarmement automatique

# EXUGROOM EXCELLENCE

TYPE A : OUVERTURE SEULE À DÉCLENCHEMENT ÉLECTRIQUE OU PNEUMATIQUE

RÉFÉRENCE : GRDENFC1110



Equipements invisibles intégrés en feuillure  
La solution aux exigences de l'esthétique des ouvrages en façade


## LES + PRODUITS GROOM

- Système breveté d'autoplacage de l'ouvrant
- Verrou : réarmement automatique à la fermeture
- Equipements invisibles installés en feuillure : verrou(s), ressorts oléo, contact de position
- Large choix de profils disponibles
- Déclenchement manuel du mécanisme pour la maintenance et l'entretien
- Poignée de tirage rétractable
- Raccordement électrique ou pneumatique : à droite par défaut ou à gauche sur demande

### > FINITIONS

Blanc RAL 9010 et dans l'ensemble de la gamme RAL  
Toutes finitions sur demande  
Anodisé Argent disponible en profil 355590

### > OPTIONS

Contact de position en feuillure  
Garde corps, protection chutes des personnes  
(rapport d'essai )  
Liaison électrique : câble CR1, 2 conducteurs de 1,5 mm<sup>2</sup>

### > GAMME DIMENSIONNELLE (HORS TOUT DORMANT)

#### Angle d'ouverture à 60°

Largeur 420 mm à 2420 mm x Hauteur 420 mm à 920 mm  
(Désenfumage / Amenée d'air)

#### Angle d'ouverture à 45°/40°

Largeur 420 mm à 2420 mm x Hauteur 920 à 1220 mm  
(Amenée d'air)

#### Angle d'ouverture de 40°/35°

Largeur 420 mm à 2020 mm x Hauteur 1220 à 1420 mm  
(Amenée d'air)

### > POIDS

Maximum 75 kg

### > POSITION

Verticale

### > 7 PROFILS EN GAMME SCHÜCO AWS60

- Pose tableau : 355590 / 341150
- Pose rénovation : 340360 / 340120
- Pose inverseur de feuillure : 340970
- Pose mur rideau : PS7300 / 373610



Pour une ouverture sur pivot (anglaise / française) :

- Poids maximum : 170 kg
- Dimensions : Largeur 1400 mm x Hauteur 2600 mm

Nota : nos plans de DENFC CE EXCELLENCE sont disponibles sous format DWG et PDF.



ÉQUIPÉ DU NOUVEAU VERROU 2.0 : Breveté GROOM, auto-placage et réarmement automatique

# EXUGROOM OUVRANT CACHÉ

TYPE A : OUVERTURE SEULE À DÉCLENCHEMENT ÉLECTRIQUE OU PNEUMATIQUE

RÉFÉRENCE : GRDENFC1410



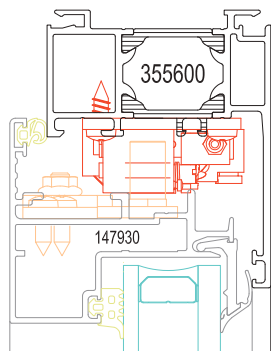
Ouvrant caché avec équipements invisibles intégrés en feuillure  
La solution aux exigences de l'esthétique des ouvrages en façade

## LES + PRODUITS GROOM

- Système breveté d'autoplacage de l'ouvrant
- Verrou : réarmement automatique à la fermeture
- Équipements invisibles intégrés en feuillure : verrou(s), ressorts oléo, contact de position
- Ouvrant caché
- Déclenchement manuel du mécanisme pour la maintenance et l'entretien
- Raccordement électrique ou pneumatique : à droite par défaut ou à gauche sur demande

Ouvrant caché

Coupe des profils avec verrou intégré



Réalisé en profil aluminium SCHÜCO® gamme BD.

## > GAMME DIMENSIONNELLE (HORS TOUT DORMANT)

EXCLUSIVEMENT EN ABATTANT INTÉRIEUR / OUVRANT À LA FRANÇAISE

### Angle d'ouverture à 60°

Largeur 420 mm à 2420 mm x Hauteur 420 mm à 920 mm  
(Amenée d'air)

### Angle d'ouverture à 45°/40°

Largeur 420 mm à 2420 mm x Hauteur 920 à 1220 mm  
(Amenée d'air)

### Angle d'ouverture de 40°/35°

Largeur 420 mm à 2020 mm x Hauteur 1220 à 1420 mm  
(Amenée d'air)

## > FINITIONS

Blanc RAL 9010 et dans l'ensemble de la gamme RAL  
Toutes finitions sur demande  
Anodisé Argent disponible en profil 355590

## > OPTIONS

Contact de position en feuillure  
Liaison électrique : câble CR1, 2 conducteurs de 1,5 mm<sup>2</sup>



Pour une ouverture sur pivot (anglaise / française) :

- Poids maximum : 170 kg
- Dimensions : Largeur 1400 mm x Hauteur 2600 mm

Nota : nos plans de DENFC CE EXCELLENCE sont disponibles sous format DWG et PDF.



ÉQUIPÉ DU NOUVEAU VERROU 2.0 : Breveté GROOM, auto-placage et réarmement automatique

# EXUGROOM EXCELLENCE SÉRIE S

TYPE A : OUVERTURE SEULE À DÉCLENCHEMENT ÉLECTRIQUE OU PNEUMATIQUE

RÉFÉRENCE : GRDENFC1110



Vérins invisibles intégrés en feuillure  
La solution aux exigences de l'esthétique des ouvrages en façade

## LES PRODUITS

- Système breveté d'autoplacage de l'ouvrant
- Verrou : réarmement automatique à la fermeture
- Equipements invisibles intégrés en feuillure : verrou(s), ressorts oléo, contact de position
- Déclenchement manuel du mécanisme pour la maintenance et l'entretien
- Poignée de tirage design en applique
- Raccordement électrique ou pneumatique : à droite par défaut ou à gauche sur demande

### > FINITIONS

Blanc RAL 9010 et dans l'ensemble de la gamme RAL


Toutes finitions sur demande

Anodisé Argent disponible en profil 355590

### > OPTIONS

Contact de position en feuillure

Garde corps, protection chutes des personnes

(rapport d'essai )

Liaison électrique : câble CR1, 2 conducteurs de 1,5 mm<sup>2</sup>

### > GAMME DIMENSIONNELLE (HORS TOUT DORMANT)

#### Angle d'ouverture à 60°

Largeur 420 mm à 2420 mm x Hauteur 420 mm à 920 mm  
(DéseNFumage / Amenée d'air)

#### Angle d'ouverture à 45°/40°

Largeur 420 mm à 2420 mm x Hauteur 920 à 1220 mm  
(Amenée d'air)

#### Angle d'ouverture de 40°/35°

Largeur 420 mm à 2020 mm x Hauteur 1220 à 1420 mm  
(Amenée d'air)

### > POIDS

Maximum 75 kg

### > POSITION

Verticale



Pour une ouverture sur pivot (anglaise / française) :

- Poids maximum : 170 kg
- Dimensions : Largeur 1400 mm x Hauteur 2600 mm

Nota : nos plans de DENFC CE EXCELLENCE sont disponibles sous format DWG et PDF.

# EXUGROOM PRESTIGE

TYPE A : OUVERTURE SEULE À DÉCLENCHEMENT ÉLECTRIQUE OU PNEUMATIQUE

RÉFÉRENCE : GRDENFC1120



Capot laqué dans le RAL du châssis



Vérins invisibles intégrés en feuillure  
Verrou sous capot alu laqué dans le RAL du châssis

## LES + PRODUITS GROOM

- Ressorts oléo invisibles intégrés en feuillure
- Verrou sous capot alu laqué dans le RAL de la menuiserie
- Large choix de profils disponibles
- Raccordement électrique/pneumatique (à gauche)

### > FINITIONS

Blanc RAL 9010 et dans l'ensemble de la gamme RAL

Toutes finitions sur demande


Anodisé Argent disponible en profil 355590

### > OPTIONS

Contact de position en feuillure

Barreaudage : horizontal exclusivement

Garde corps, protection chutes des personnes

(rapport d'essai )

### > GAMME DIMENSIONNELLE (HORS TOUT DORMANT)

#### Angle d'ouverture à 60°

Largeur 420 mm à 2420 mm x Hauteur 420 mm à 920 mm  
(Amenée d'air)

#### Angle d'ouverture à 45°/40°

Largeur 420 mm à 2420 mm x Hauteur 920 à 1220 mm  
(Amenée d'air)

#### Angle d'ouverture de 40°/35°

Largeur 420 mm à 2020 mm x Hauteur 1220 à 1420 mm  
(Amenée d'air)

### > POIDS

De 50 à 80 kg selon configuration

### > POSITION

Verticale

### > 7 PROFILS EN GAMME SCHÜCO AWS60

- Pose tableau : 355590 / 341150
- Pose rénovation : 340360 / 340120
- Pose inverseur de feuillure : 340970
- Pose mur rideau : PS7300 / 373610

Nota : nos plans de DENFC CE PRESTIGE sont disponibles sous format DWG et PDF.





# EXUGROOM PRESTIGE

**TYPE B : OUVERTURE FERMETURE MÉCANIQUE À CÂBLE, À DÉCLENCHEMENT MANUEL, PNEUMATIQUE OU ÉLECTRIQUE**

**RÉFÉRENCE : GRDENFC2120**

Capot laqué dans  
le RAL du châssis



Vérins invisibles intégrés en feuillure  
Verrou sous capot alu laqué dans le RAL du châssis

## LES **+** PRODUITS **GROOM**

- Ressorts oléo invisibles intégrés en feuillure.
- Verrou sous capot alu laqué dans le RAL de la menuiserie
- Large choix de profils disponibles
- Câble acier  $\varnothing$  2.4 mm d'une longueur de 25 mètres fourni
- Sortie de câble à droite en standard, à gauche sur demande

### > FINITIONS

Blanc RAL 9010 et dans l'ensemble de la gamme RAL  
Toutes finitions sur demande  
Anodisé Argent disponible en profil 355590

### > OPTIONS

Contact de position en feuillure

### > GAMME DIMENSIONNELLE (HORS TOUT DORMANT)

Angle d'ouverture à 60°

Largeur 420 mm à 2420 mm x Hauteur 420 mm x 920 mm

### > POIDS

Maximum 50 kg

### > POSITION

Verticale

### > 7 PROFILS EN GAMME SCHÜCO AWS60

- Pose tableau : 355590 / 341150
- Pose rénovation : 340360 / 340120
- Pose inverseur de feuillure : 340970
- Pose mur rideau : PS7300 / 373610

**Nota** : nos plans de DENFC C€ **PRESTIGE** sont disponibles sous format DWG et PDF.



# EXUGROOM DESIGN

TYPE A : OUVERTURE SEULE À DÉCLENCHEMENT ÉLECTRIQUE OU PNEUMATIQUE

RÉFÉRENCE : GRDENFC1140



Capot laqué dans le RAL du châssis

Equipements sous capot alu laqué dans le RAL du châssis

## LES + PRODUITS GROOM

- Ressorts oléo non apparents, sous capot alu laqué dans le RAL du châssis
- Large choix de profils disponibles
- Raccordement électrique/pneumatique (à gauche)

### > FINITIONS

Blanc RAL 9010, et dans l'ensemble de la palette RAL  
Toutes finitions sur demande  
Anodisé Argent disponible en profil 355590

### > OPTIONS

Contact de position en feuillure

### > GAMME DIMENSIONNELLE (HORS TOUT DORMANT)

#### Angle d'ouverture à 60°

Largeur 420 mm à 2420 mm x Hauteur 420 mm à 920 mm  
(Désenfumage / Amenée d'air)

#### Angle d'ouverture à 45°/40°

Largeur 420 mm à 2420 mm x Hauteur 920 à 1220 mm  
(Amenée d'air)

#### Angle d'ouverture de 40°/35°

Largeur 420 mm à 2020 mm x Hauteur 1220 à 1420 mm  
(Amenée d'air)

#### Angle d'ouverture de 35°/30°

Largeur 420 mm à 1720 mm x Hauteur 1420 à 1720 mm  
(Amenée d'air)

### > POIDS

Maximum 80 kg

### > POSITION

Verticale

### > 7 PROFILS EN GAMME SCHÜCO AWS60

- Pose tableau : 355590 / 341150
- Pose rénovation : 340360 / 340120
- Pose inverseur de feuillure : 340970
- Pose mur rideau : PS7300 / 373610

Nota : nos plans de DENFC CE DESIGN sont disponibles sous format DWG et PDF.



# EXUGROOM DESIGN

**TYPE B : OUVERTURE FERMETURE MÉCANIQUE À CÂBLE, À DÉCLENCHEMENT MANUEL, PNEUMATIQUE OU ÉLECTRIQUE**

**RÉFÉRENCE : GRDENFC2140**



Capot laqué dans le RAL du châssis



Equipements sous capot alu laqué dans le RAL du châssis

## LES + PRODUITS GROOM

- Ressorts oléo non apparents, sous capot alu laqué dans le RAL du châssis
- Large choix de profils disponibles
- Sortie de câble à droite en standard, à gauche sur demande
- Câble acier  $\varnothing$  2.4 mm d'une longueur de 25 mètres fourni

### > FINITIONS

Blanc RAL 9010, et dans l'ensemble de la palette RAL

Toutes finitions sur demande

Anodisé Argent disponible en profil 355590

### > OPTIONS

Contact de position en feuillure

### > GAMME DIMENSIONNELLE (HORS TOUT DORMANT)

Angle d'ouverture à 60°

Largeur 420 mm à 1720 mm x Hauteur 420 mm x 1720 mm

Largeur 420 mm à 2020 mm x Hauteur 420 mm x 1420 mm

Largeur 420 mm à 2420 mm x Hauteur 420 mm x 1220 mm

### > POIDS

Maximum 80 kg

### > POSITION

Verticale/inclinée à 15° (sur étude)

### > 7 PROFILS EN GAMME SCHÜCO AWS60

- Pose tableau : 355590 / 341150
- Pose rénovation : 340360 / 340120
- Pose inverseur de feuillure : 340970
- Pose mur rideau : PS7300 / 373610

**Nota** : nos plans de DENFC CE DESIGN sont disponibles sous format DWG et PDF.

# EXUGROOM STANDARD

TYPE A : OUVERTURE SEULE À DÉCLENCHEMENT ÉLECTRIQUE OU PNEUMATIQUE

RÉFÉRENCE : GRDENFC1150



Equipements en applique

## LES PRODUITS

- Verrou(s) à saillie réduite : 48 mm
- Large choix de profils disponibles
- Raccordement électrique/pneumatique (à gauche)

### > FINITIONS

Blanc RAL 9010, et dans l'ensemble de la palette RAL  
Toutes finitions sur demande  
Anodisé Argent disponible en profil 355590

### > OPTIONS

Contact de position en feuillure

### > GAMME DIMENSIONNELLE (HORS TOUT DORMANT)

**Angle d'ouverture à 60°**

Largeur 420 mm à 2420 mm x Hauteur 420 mm à 920 mm  
(Désenfumage / Amenée d'air)

**Angle d'ouverture à 45°/40°**

Largeur 420 mm à 2420 mm x Hauteur 920 à 1220 mm  
(Amenée d'air)

**Angle d'ouverture de 40°/35°**

Largeur 420 mm à 2020 mm x Hauteur 1220 à 1420 mm  
(Amenée d'air)

**Angle d'ouverture de 35°/30°**

Largeur 420 mm à 1720 mm x Hauteur 1420 à 1720 mm  
(Amenée d'air)

### > POIDS

Maximum 80 kg

### > POSITION

Verticale

### > 7 PROFILS EN GAMME SCHÜCO AWS60

- Pose tableau : 355590 / 341150
- Pose rénovation : 340360 / 340120
- Pose inverseur de feuillure : 340970
- Pose mur rideau : PS7300 / 373610

Nota : nos plans de DENFC CE STANDARD sont disponibles sous format DWG et PDF.



# EXUGROOM STANDARD

TYPE B : OUVERTURE FERMETURE MÉCANIQUE À CÂBLE, À DÉCLENCEMENT MANUEL, PNEUMATIQUE OU ÉLECTRIQUE

RÉFÉRENCE : GRDENFC2150



Equipements en applique

## LES PRODUITS GROOM

- Récepteur(s) à saillie réduite : 44 mm
- Large choix de profils disponibles
- Sortie de câble à droite en standard ou à gauche sur demande
- Câble acier  $\varnothing$  2.4 mm d'une longueur de 25 mètres fourni

### > FINITIONS

Blanc RAL 9010, et dans l'ensemble de la palette RAL

Toutes finitions sur demande

Anodisé Argent disponible en profil 355590

### > OPTIONS

Contact de position en feuillure

### > GAMME DIMENSIONNELLE (HORS TOUT DORMANT)

Angle d'ouverture à 60°

Largeur 420 mm à 1720 mm x Hauteur 420 mm x 1720 mm

Largeur 420 mm à 2020 mm x Hauteur 420 mm x 1420 mm

Largeur 420 mm à 2420 mm x Hauteur 420 mm x 1220 mm

### > POIDS

Maximum 80 kg

### > POSITION

Verticale/inclinée à 15° (sur étude)

### > 7 PROFILS EN GAMME SCHÜCO AWS60

- Pose tableau : 355590 / 341150
- Pose rénovation : 340360 / 340120
- Pose inverseur de feuillure : 340970
- Pose mur rideau : PS7300 / 373610

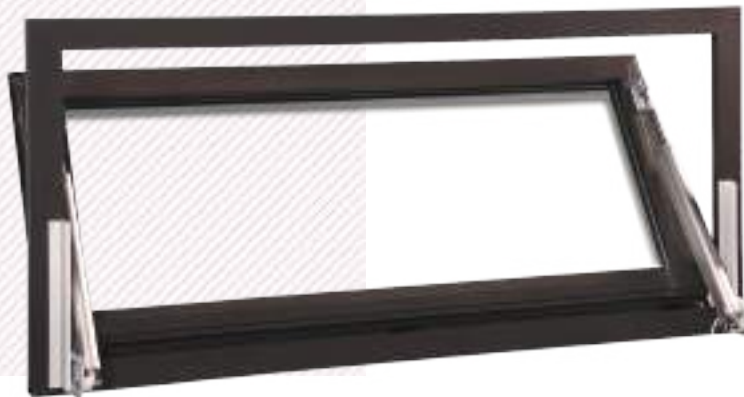
Nota : nos plans de DENFC C€ STANDARD sont disponibles sous format DWG et PDF.



# EXUGROOM ÉLECTRIQUE

TYPE B : OUVERTURE FERMETURE ÉLECTRIQUE, MOTEURS LATÉRAUX SUR LES MONTANTS

RÉFÉRENCE : GRDENFC4150



## Equipements en applique

### LES + PRODUITS GROOM

- Vérins électrique et accessoires peints dans la teinte du châssis en option
- Large choix de profils disponibles
- Module électronique de régulation de l'ouverture et de la fermeture : début de ligne, intermédiaire et fin de ligne
- Faible encombrement ; saillie de 115 mm
- Longueur de câble par vérin 3 mètres en CR1
- Ventilation testée à 10 000 cycles

#### > FINITIONS

Blanc RAL 9010 et dans l'ensemble de la gamme RAL

Toutes finitions sur demande

Anodisé Argent disponible en profil 355590

#### > OPTIONS

Contact de position en feuillure

Synopsis de câblage

Synopsis de câblage et plan de raccordement

Vérins laqués dans le RAL du châssis

#### > GAMME DIMENSIONNELLE (HORS TOUT DORMANT)

Angle d'ouverture à 60°

Largeur 520 mm à 1720 mm x Hauteur 640 mm à 1720 mm

Largeur 520 mm à 2020 mm x Hauteur 640 mm à 1420 mm

#### > POIDS

Maximum 80 kg en verticale

Maximum 60 kg incliné à 30°

#### > POSITION

Verticale / incliné à 30° (sur étude)

#### > 7 PROFILS EN GAMME SCHÜCO AWS60

- Pose tableau : 355590 / 341150
- Pose rénovation : 340360 / 340120
- Pose inverseur de feuillure : 340970
- Pose mur rideau : PS7300 / 373610

**Nota** : nos plans de DENFC CE ÉLECTRIQUE sont disponibles sous format DWG et PDF.



# EXUGROOM PRESTIGE ÉLECTRIQUE

TYPE B : OUVERTURE FERMETURE ÉLECTRIQUE, RÉCEPTEUR À CHAÎNE

RÉFÉRENCE : GRDENFC4151



Equipements en applique

## LES + PRODUITS GROOM

- Faible encombrement ; saillie de 64 mm à 87 mm suivant la hauteur du châssis
- Large choix de profils disponibles
- Système anti pince-doigts intégré
- Raccordement électrique interchangeable à droite ou à gauche
- Longueur de câble par récepteur 2 mètres en CR1
- Dispositif de synchronisation des récepteurs sur les EXUGROOM avec 2 points de verrouillage
- Ventilation testée à 10 000 cycles
- Faible consommation de 0.8 à 1.6 ampères

### > FINITIONS

Blanc RAL 9010 et dans l'ensemble de la gamme RAL

Toutes finitions sur demande

Anodisé Argent disponible en profil 355590

### > OPTIONS

Contact de position en feuillure

Synopsis de câblage

Synopsis de câblage et plan de raccordement

**Nota** : nos plans de DENFC CE PRESTIGE ÉLECTRIQUE sont disponibles sous format DWG et PDF.

### > GAMME DIMENSIONNELLE (HORS TOUT DORMANT)

Angle d'ouverture à 60°

Ouvrant vers l'extérieur

Largeur 950 mm à 2400 mm x Hauteur 1000 mm Maxi

### > POIDS

Maximum 80 kg

### > POSITION

Verticale

### > 7 PROFILS EN GAMME SCHÜCO AWS60

• Pose tableau : 355590 / 341150

• Pose rénovation : 340360 / 340120

• Pose inverseur de feuillure : 340970

• Pose mur rideau : PS7300 / 373610

# EXUGROOM PNEUMATIQUE

TYPE B : OUVERTURE FERMETURE PNEUMATIQUE

RÉFÉRENCE : GRDENFC3150



## Equipements en applique

### LES + PRODUITS GROOM

- Vérins pneumatiques peints à la couleur du châssis en option
- Large choix de profils disponibles
- Faible encombrement : saillie de 142 mm
- Freins d'ouverture fermeture intégrés aux vérins
- Mise en œuvre sur structure inclinée à 30°
- Un raccord articulé est installé sur nos DENFC abattant intérieur ou à la Française

#### > FINITIONS

Blanc RAL 9010 et dans l'ensemble de la gamme RAL  
Toutes finitions sur demande  
Anodisé Argent disponible en profil 355590

#### > OPTIONS

Contact de position en feuillure  
Vérins laqués dans le RAL du châssis  
Raccord flexible L50cm pour un raccordement aisé  
Sélecteur de circuit pour châssis > 45kg

#### > GAMME DIMENSIONNELLE (HORS TOUT DORMANT)

Angle d'ouverture à 60°

Largeur 520 mm à 1720 mm x Hauteur 520 mm à 1720 mm

Largeur 520 mm à 2020 mm x Hauteur 520 mm à 1420 mm

#### > POIDS

Maximum 100 kg en vertical et 60 kg en incliné

#### > POSITION

Verticale / incliné à 30° (sur étude)

#### > 7 PROFILS EN GAMME SCHÜCO AWS60

- Pose tableau : 355590 / 341150
- Pose rénovation : 340360 / 340120
- Pose inverseur de feuillure : 340970
- Pose mur rideau : PS7300 / 373610

Nota : nos plans de DENFC CE PNEUMATIQUE sont disponibles sous format DWG et PDF.







# EXUGROOM BOIS MOABI

**TYPE A : OUVERTURE SEULE À DÉCLENCHEMENT ÉLECTRIQUE OU PNEUMATIQUE**

**TYPE B : OUVERTURE FERMETURE MÉCANIQUE, ÉLECTRIQUE, PNEUMATIQUE**



Châssis certifié



## LES PRODUITS GROOM

De multiples finitions sont possibles dans le respect de l'esthétique des monuments classés

- Plan selon votre configuration disponible sur demande
- Traverse haute cintrée
- Montant vertical
- Petit bois d'habillage collé
- Partie fixe
- Pièce d'appui, tapée de doublage
- Finition «prêt à peindre»
- Nos EXUGROOM bois ont les mêmes performances et gammes dimensionnelles que nos châssis en aluminium

### > GAMME DIMENSIONNELLE

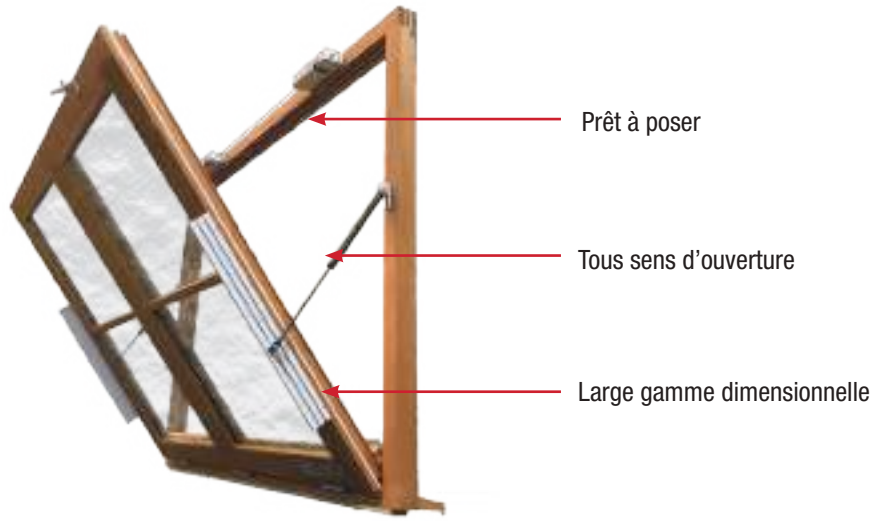
Identique à l'ensemble de nos châssis aluminium

### > OPTIONS

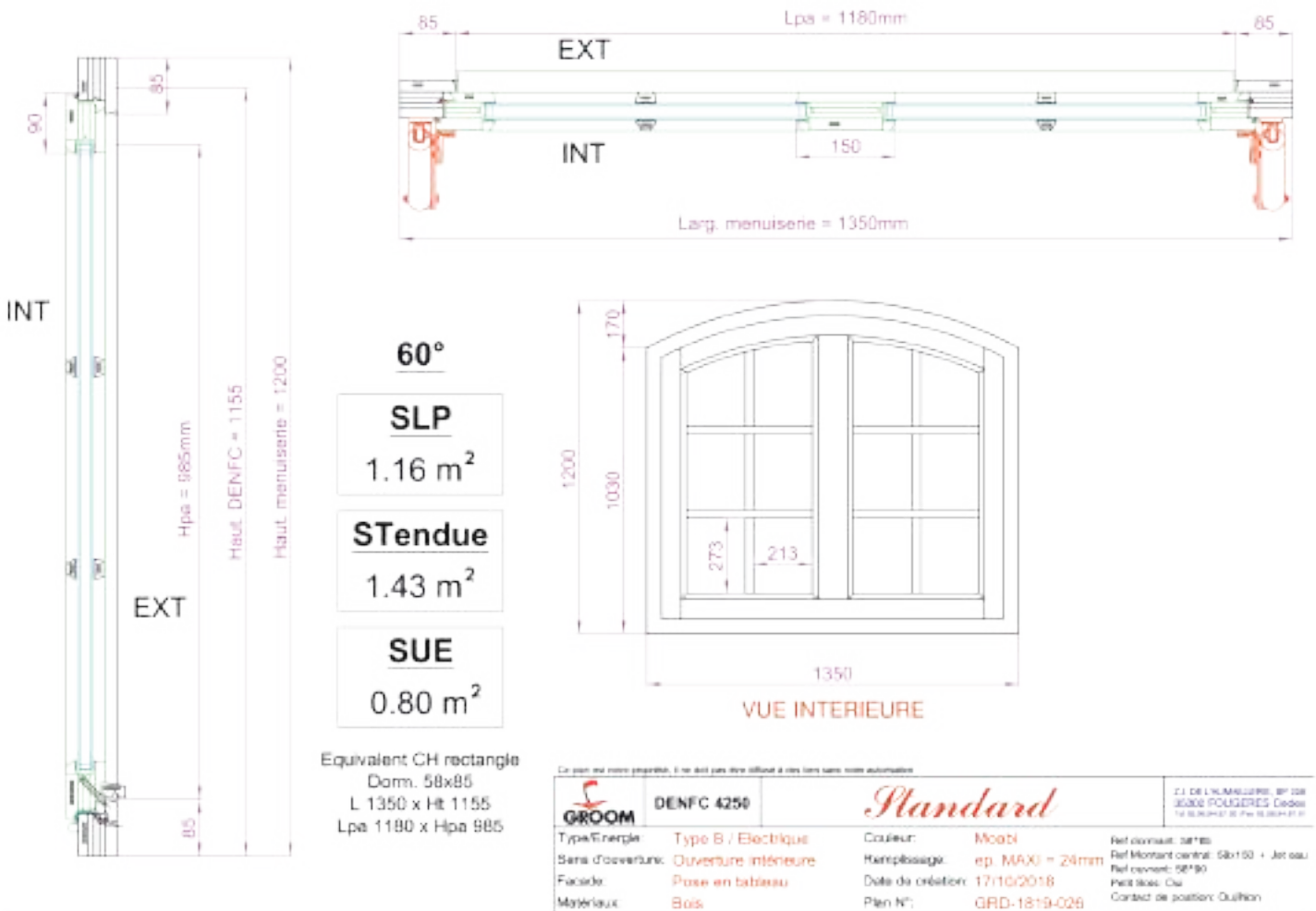
Contact de position en feuillure  
Sur demande, réalisation de plan selon votre configuration



Plus esthétique mais tout aussi performant que nos EXUGROOM en aluminium, il s'intégrera parfaitement dans les structures classiques comme dans les plus exigeantes.



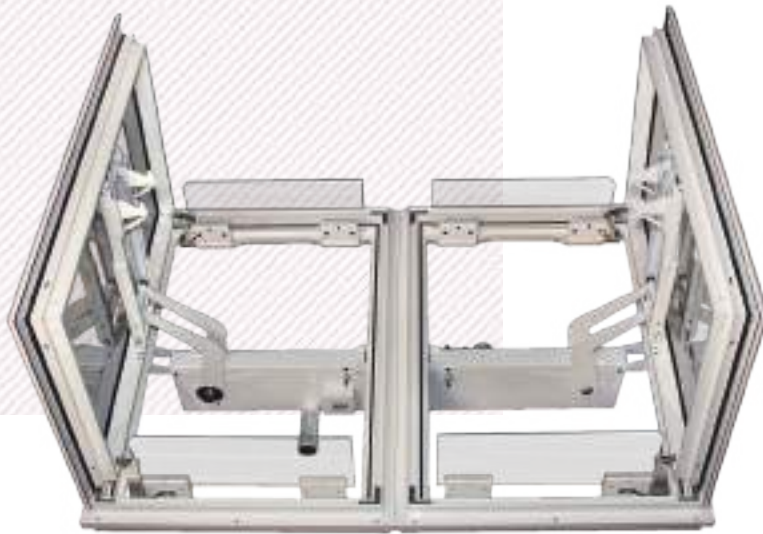
► EXEMPLE DE RÉALISATION DE PLAN



# SKYGROOM À DOUBLE OUVRANT

TYPE B : OUVERTURE FERMETURE PNEUMATIQUE

RÉFÉRENCE : GRDENFC5150



La sécurité incendie en harmonie avec la lumière naturelle

## LES + PRODUITS GROOM

- Exutoire à double vantaux
- Montage perpendiculaire ou parallèle au faitage
- Brises vent latéraux escamotables en verre
- Equipements peints à la couleur du châssis
- Epaisseur de verre 20 mm
- Test 1200 joules rapport d'essai



N° 118A0/14/985

### > GAMME DIMENSIONNELLE (HORS TOUT DORMANT)

Angle d'ouverture à 87°

Largeur 700 mm à 1300 mm x Hauteur 700 mm à 2500 mm

### > POIDS

Maximum 160 kg

### > DÉTAIL DU BRISE VENT EN VERRE

Réalisé en profil aluminium **SCHÜCO** gamme AWS57.



Nota : nos plans de DENFC  SKYGROOM sont disponibles sous format DWG et PDF.

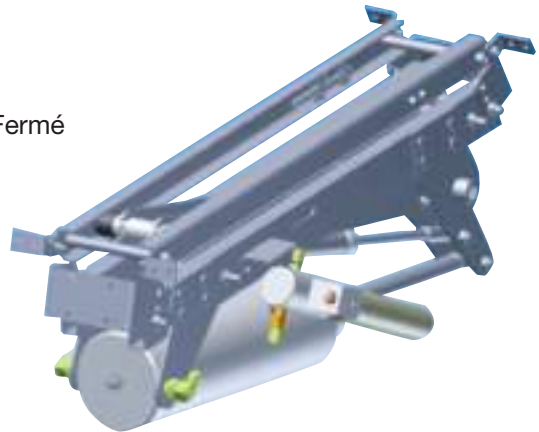


## > VERSION VENTILATION

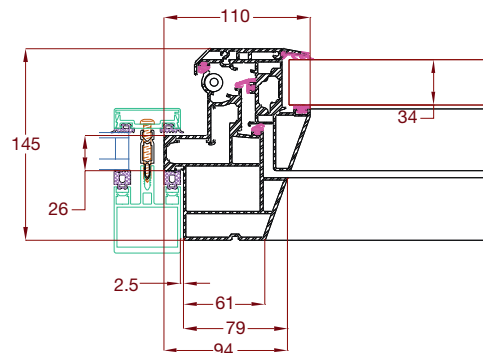
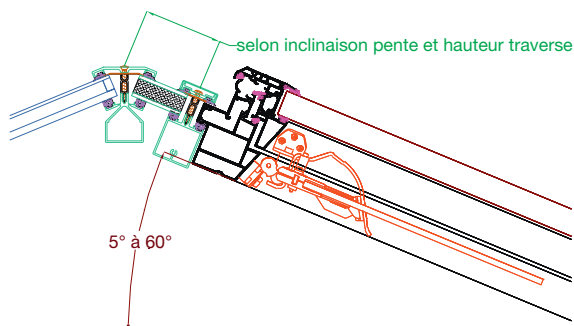
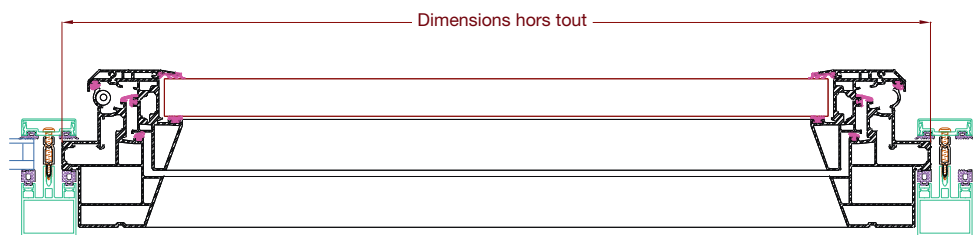
- AERAGROOM châssis Mono Vantail sans brise vent

## > DISPOSITIF PNEUMATIQUE

- Vérin  $\varnothing$  63 ou 80 mm double effet avec verrouillage Ouvert Fermé
- Déclencheur thermique CO<sup>2</sup> simple effet, 1 cartouche 100° et 1 ampoule d'alcool à 93° fournis
- Essai surcharge éolienne : SL 250
- Essai basse température ambiante : -25°
- Plan en DWG



## > IMPLANTATION AU FAÎTAGE ET ENCOMBREMENT






# CONCEPTS GROOM

## GARDE CORPS

Protection chutes des personnes  
suivant Norme  - P 01 013



## LES PRODUITS GROOM

- Barreaudage en tube inox diamètre 10 mm
- Barreaudage tous les 110mm conforme à la réglementation «chute de personnes»
- Poignée de fermeture
- Montage vertical ou horizontal
- Rapport d'essai  N° 118 A0/11/12579



## CONTACT DE POSITION EN FEUILLEURE



- Boîtier en PVC noir
- Molette de réglage
- Rapport d'essai N° 12 01 23



## OPTIONS COMPLEMENTAIRES

Précâblage comprenant :

- Câble d'alimentation des verrous en CR1, 2 conducteurs en 1.5<sup>2</sup> longueur 4 mètres
- Câble raccordement des contacts de positions 3 paires en 9/10<sup>ème</sup> longueur 4 mètres
- Boîtier PVC 100 x 100 Ep 50 mm résistant à 960° avec bornier de branchement



Boîtier avec les câbles



# RENSEIGNEMENTS GÉNÉRAUX

## > CARACTÉRISTIQUES DES VENTOUSES

- Sur tous nos châssis de TYPE A ainsi que sur les modules électromagnétiques pour treuil et coffret CO<sup>2</sup>
- 24/48 volts Rupture puissance absorbée = 1,8 Watts
- 24/48 volts Emission puissance absorbée = 3,5 Watts

## > CARACTÉRISTIQUES DES VÉRINS ET RÉCEPTEUR ÉLECTRIQUE

- Vérins latéraux : 4 ampères par châssis
- Récepteur à chaîne 0.8 à 1 ampère par châssis avec 1 point de verrouillage
- Récepteur à chaîne 1.6 à 2 ampères par châssis avec 2 points de verrouillage

## > LIAISON ÉLECTRIQUE POUR CONFORMITÉ NFS 61932

- Ouverture et fermeture électrique : Câble CR1 (type Pyrolion) 3 conducteurs (2 pour alimentation et le 3<sup>ème</sup> pour le contrôle de ligne)
- Câble contact de position 3 paires en 9/10<sup>ème</sup>

## > CALCUL DE LA SECTION DU CÂBLE

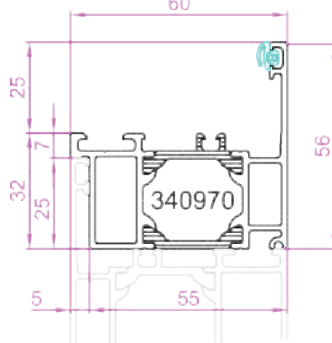
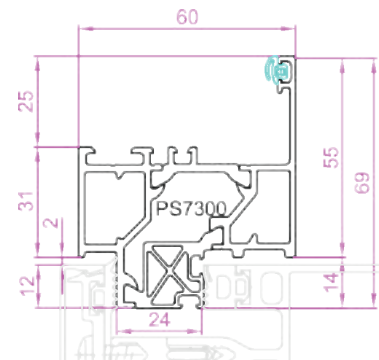
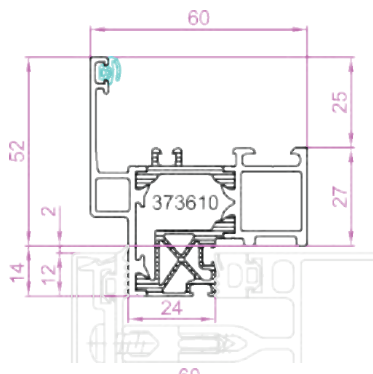
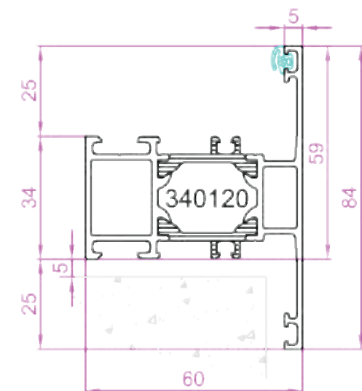
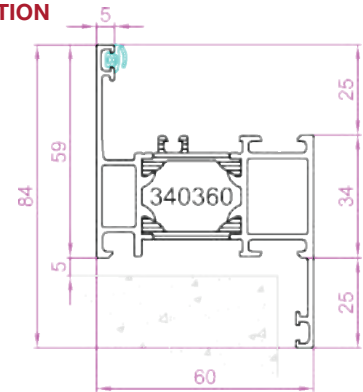
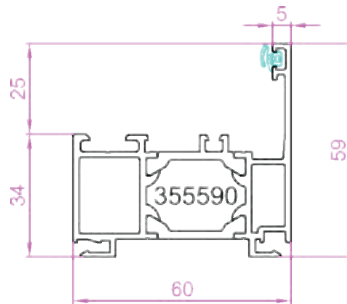
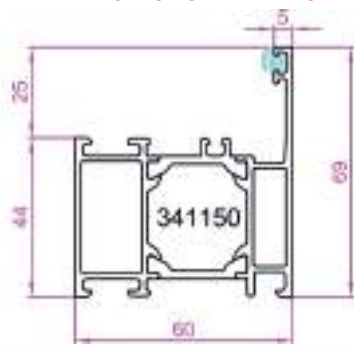
- Section en mm<sup>2</sup> = longueur du câble (m) X courant total /80
- Tableau des sections de câble sur demande

## > CARACTÉRISTIQUES D'ENTRÉE DE TÉLÉCOMMANDE ET D'ALIMENTATION PNEUMATIQUE

PRESSION 7 BARS				CARTOUCHES	
H ou L Dimensions intérieures cadre dormant	Course de vérin	Diamètre de vérin	Volume en NL du DENFC (2 vérins)	Capacités	Volume en NL
400 à 540	150	40	3,1	27 g	9,1
540 à 780	200	40	4,1	60 g	20
780 à 1020	300	40	6,1	100 g	50
1020 à 1255	400	40	7,9	150 g	75
1255 à 1485	500	40	9,7	300 g	150
1485 à 1600	600	40	12,1	500 g	250

> **PROFILS EN GAMME SCHÜCO AWS60**

LARGE CHOIX DE PROFILS DISPONIBLES POUR UNE PARFAITE INTÉGRATION

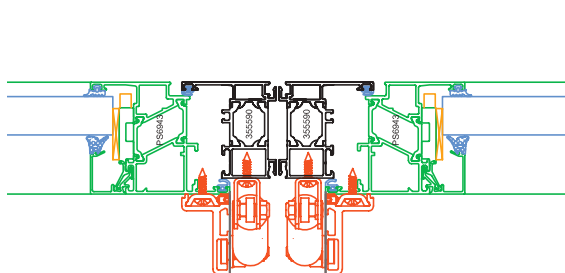


# ENCOMBREMENTS

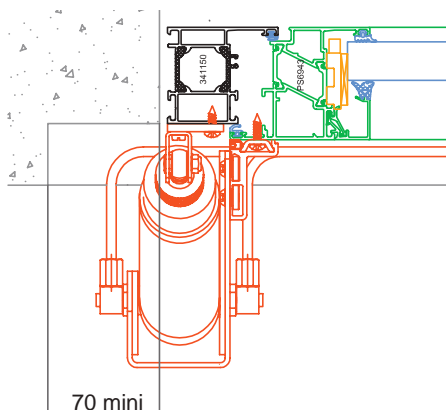
> DENFC OUVRANT VERS L'INTÉRIEUR



À L'ENCOMBREMENT DES VÉRINS EN ABATTANT INTÉRIEUR, PLANS DISPONIBLES SUR DEMANDE

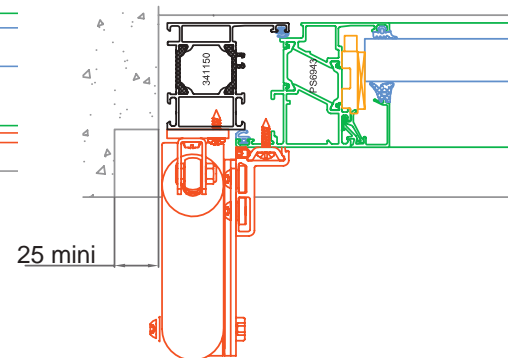


Cadre de 44 mm



70 mini

Cadre de 44 mm



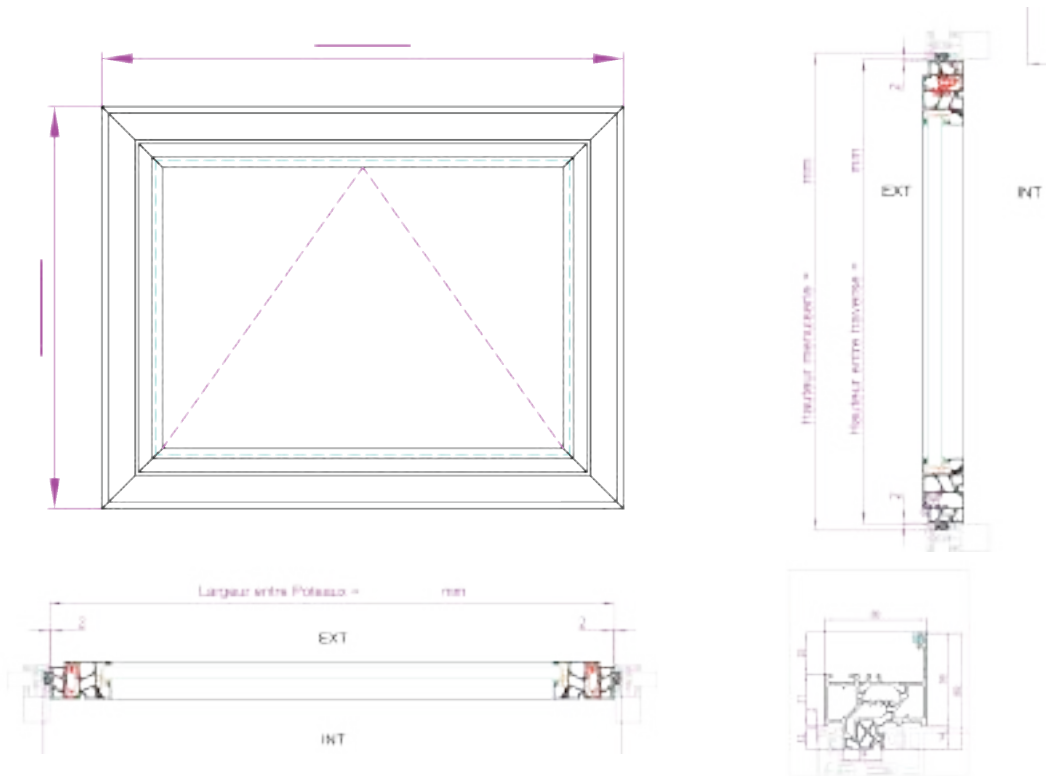
25 mini

Mécanique	60 mini
Electrique	110 mini
Pneumatique	200 mini

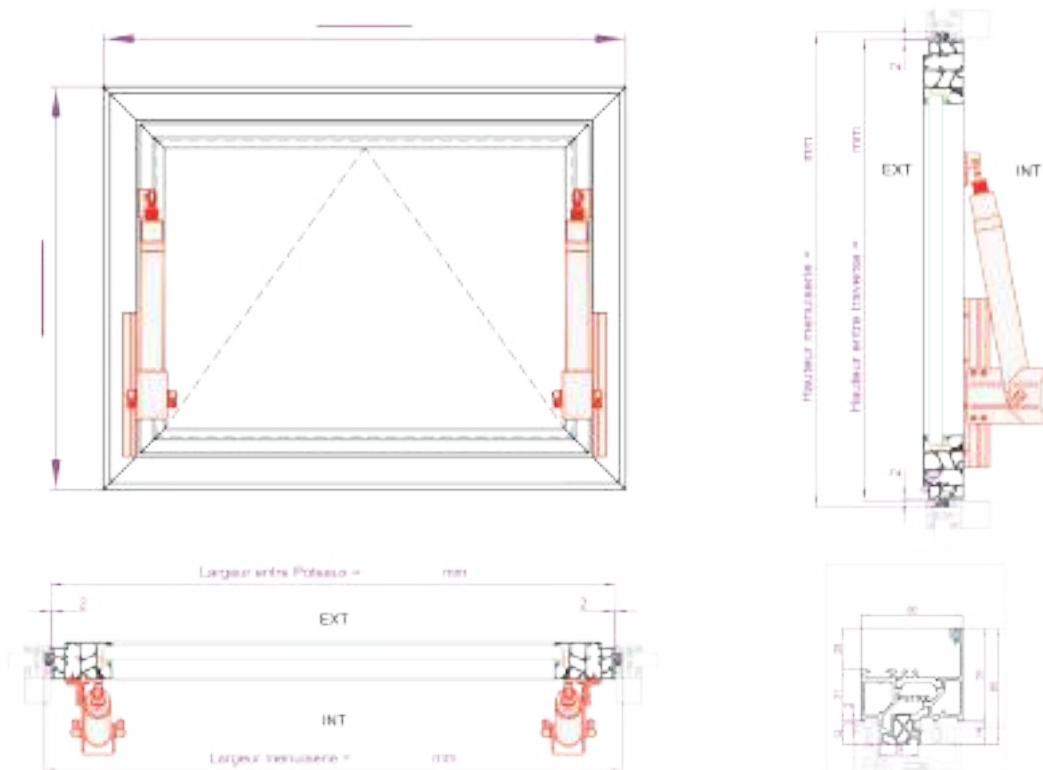




> **EXUGROOM EXCELLENCE MUR RIDEAU**

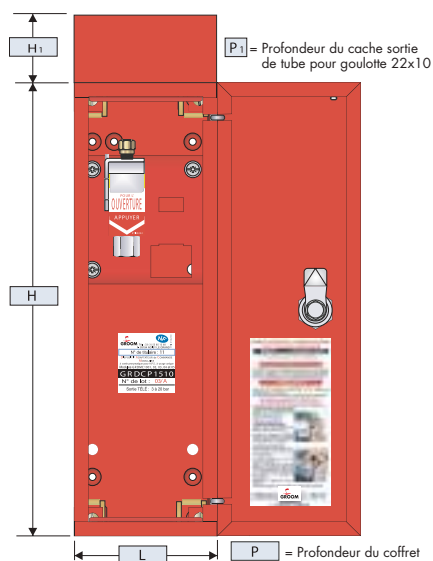
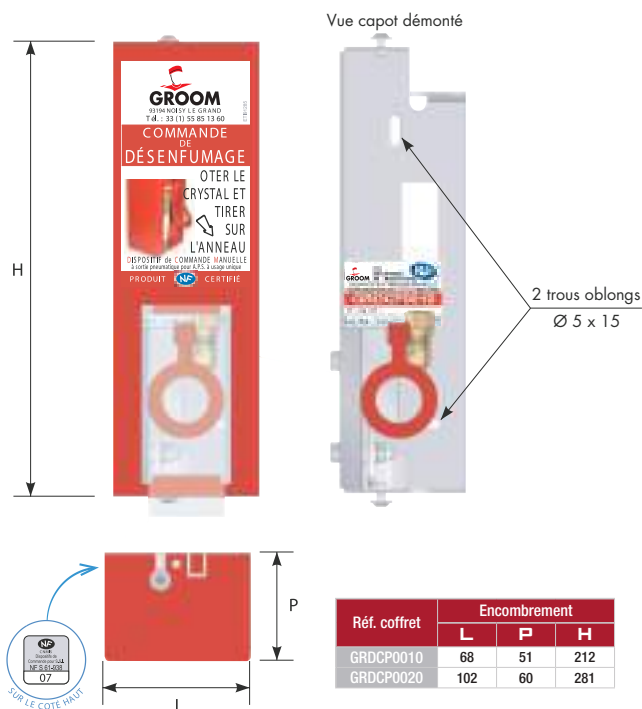


> **EXUGROOM PNEUMATIQUE MUR RIDEAU**



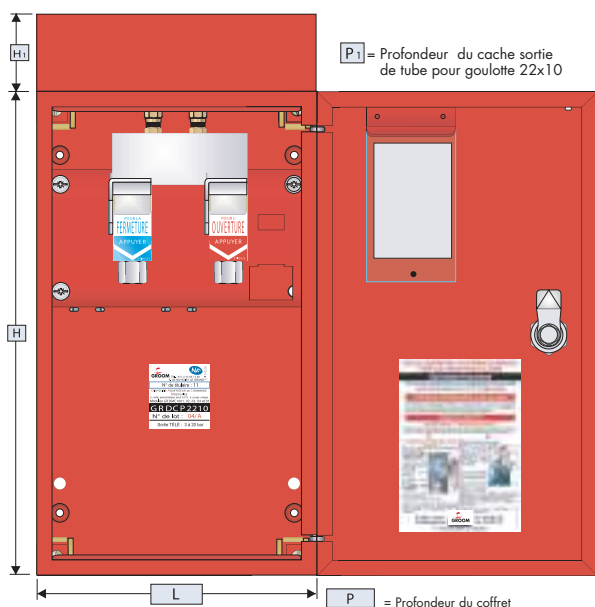
# ENCOMBREMENTS DES DAC DCM

## > COFFRET CO<sup>2</sup> NF OUVERTURE SEULE

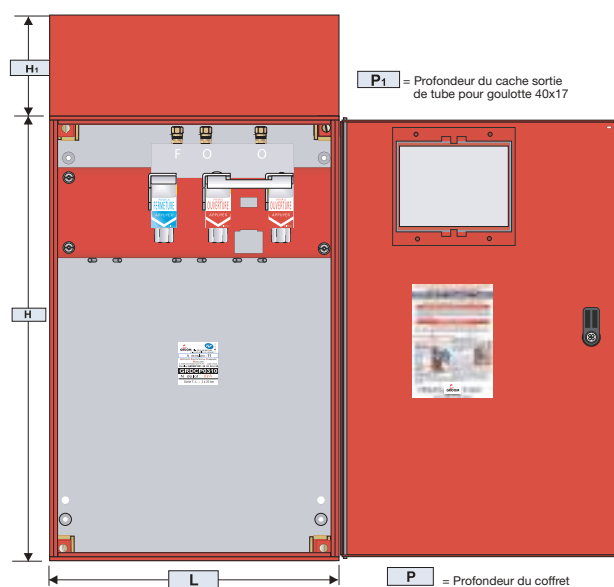


Réf. coffret	Encombrement (mm)				
	L	H	P	H'	P'
GRDCP1510	120	380	110	60	40

## > COFFRET CO<sup>2</sup> NF OUVERTURE FERMETURE



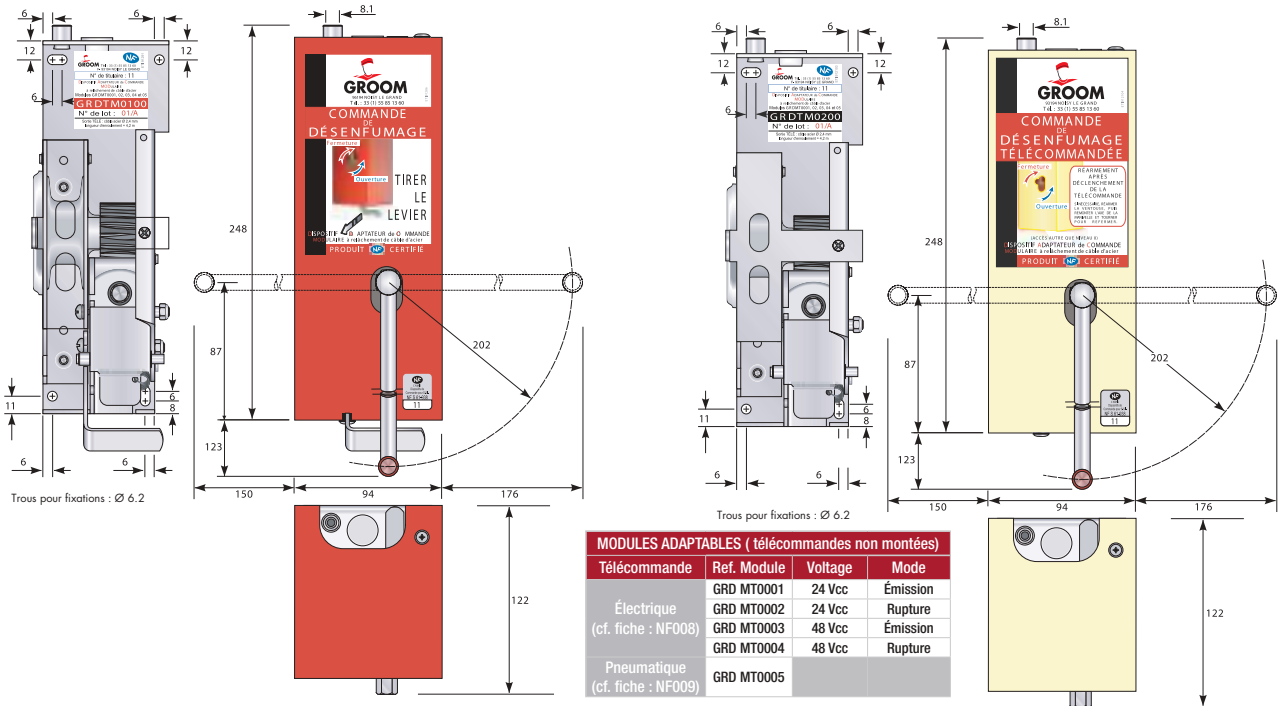
Réf. coffret	Encombrement (mm)				
	L	H	P	H'	P'
GRDCP2210	220	440	110	60	40
GRDCP2220	340	530	110	60	40



Réf. coffret	Encombrement (mm)				
	L	H	P	H'	P'
COFBI60	220	340	110	120	40
COFBI60	400	530	110	120	40

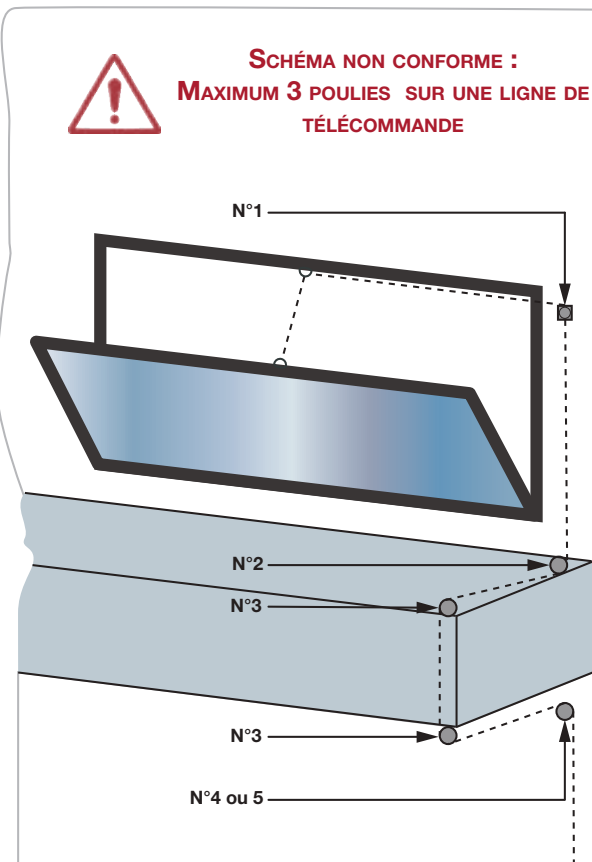
- Postes de commandes D.A.C. D.C.M. à énergie pneumatique N°11

> TREUIL **NF** AVEC OU SANS MODULE



Postes de commandes D.A.C. D.C.M. à relâchement de câble N°11

> GAMME COMPLÈTE DE POULIES



KITS DE COMMANDE OUVERTURE / FERMETURE PAGE 148

IMPORTANT		N°2 : Poulie fixe GRDPO4076	
<p><b>MAXIMUM 3 POULIES SUR UNE LIGNE DE</b> <b>TÉLÉCOMMANDE.</b></p> <p>LE SCHÉMA CI-CONTRE PRÉSENTE UNE DISPOSITION FACTICE DES DIFFÉRENTS CAS DE POSE. IL N'EST PAS CONFORME ET NE DOIT PAS ÊTRE REPRODUIT DANS LE CADRE D'UNE INSTALLATION RÉELLE.</p>			
<p>N°3 : Poulie déportée GRDPO5073</p>		<p>N°4 : Poulie sous carter avec support équerre GRDPO4079</p>	
		<p>Épaisseur 2.5mm</p>	
<p>N°5 : Poulie articulée GRDPO4069</p>		<p>N°1 : Poulie sous carter avec platine GRDPO4080</p>	
		<p>Épaisseur 2.5mm</p>	

# ACCESSOIRES ELECTRIQUES



**Centrale 4 ampères :**  
1 ligne désenfumage  
1 ligne aération

Ref GRDCE0411

Dimensions L 341 x H 341 x Ep 91mm



**Centrale 8 ampères :**  
2 lignes désenfumage  
3 lignes aération

Ref GRDCE0823

Dimensions L 341 x H 341 x Ep 91 mm



**Centrale 16 ampères :**  
2 lignes désenfumage  
3 lignes aération

GRDCE1623

Dimensions L 500 x H 500 x Ep 210 mm



**Bouton aération**

Ref GRDAC0101

Dimensions L 80 x H 80 x Ep15mm



**Déclencheur manuel avec voyant d'état**

Ref GRDAC0200

Dimensions L 129 x H 138 x Ep 39mm



**Module radio**

Ref GRDAC5024

Dimensions  
L 50 x H 48 x Ep 24 mm



**Emetteur radio 2/4 zones**

Ref GRDAC5200 et GRDAC5400

Dimensions L 45 x H 110 x Ep 15 mm



**Thermostat d'ambiance**

Ref GRDAC0501

Dimensions L 78 x H 83 Ep 26 mm



**Carte de contrôle de défauts pour coffret électrique GROOM**

Ref GRDAC0742



**Capteur pluie et vent**

Ref GRDAC0402



**Batteries**

Ref GRDAC0414 4 ampères

Ref GRDAC0812 8 ampères

Ref GRDAC1623 16 ampères

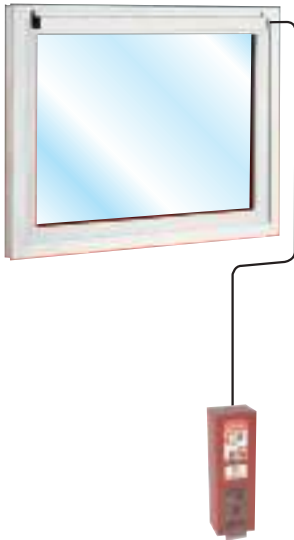


# PRINCIPE D'INSTALLATION

## > OUVERTURE SEULE À DÉCLENCHEMENT

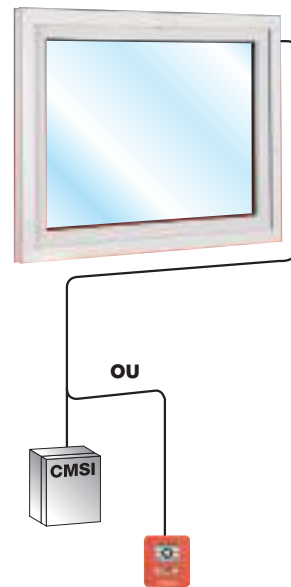
- Pneumatique par cartouche CO<sup>2</sup>

PRESTIGE TYPE A



- Electrique par Emission ou Rupture de courant

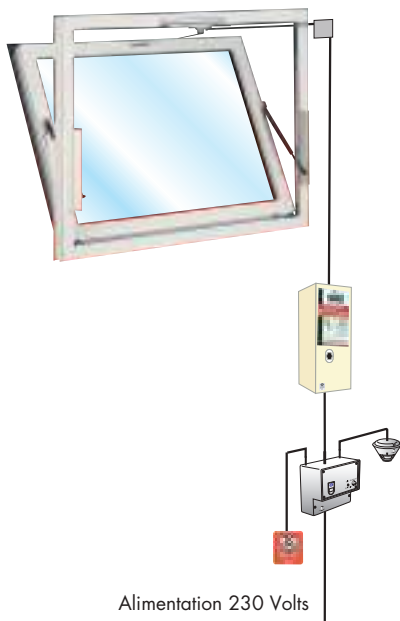
EXCELLENCE TYPE A



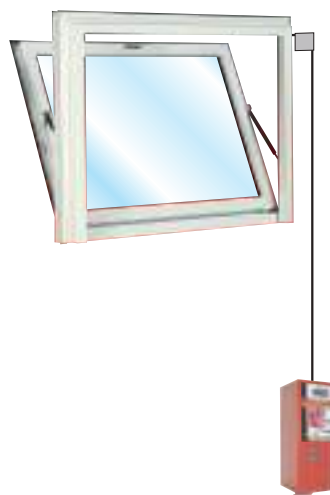
## > OUVERTURE FERMETURE MÉCANIQUE : AVEC OU SANS DÉCLENCHEMENT PNEUMATIQUE OU ÉLECTRIQUE

- OF mécanique à déclenchement électrique asservie à un détecteur autonome déclencheur secouru 4 heures
- OF mécanique
- OF mécanique à déclenchement pneumatique

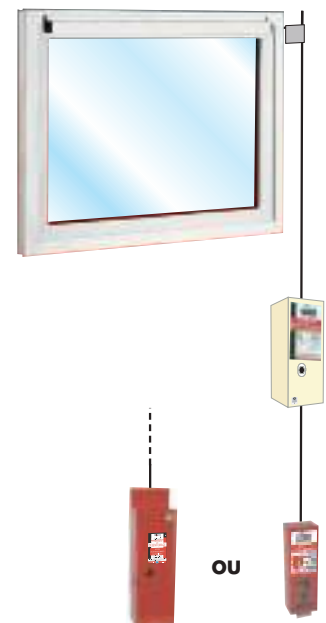
STANDARD TYPE B



EXCLUSIVE TYPE B

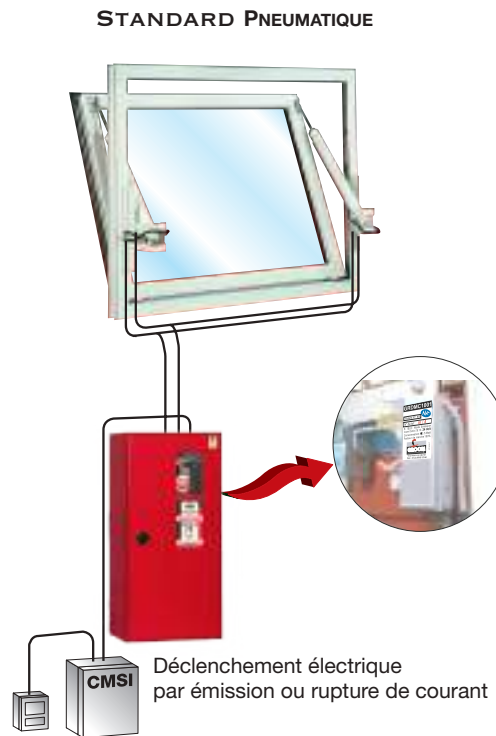
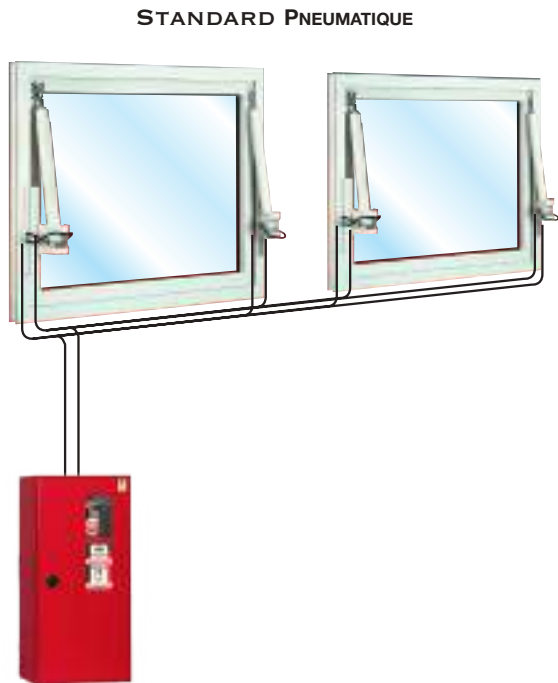


PRESTIGE TYPE B



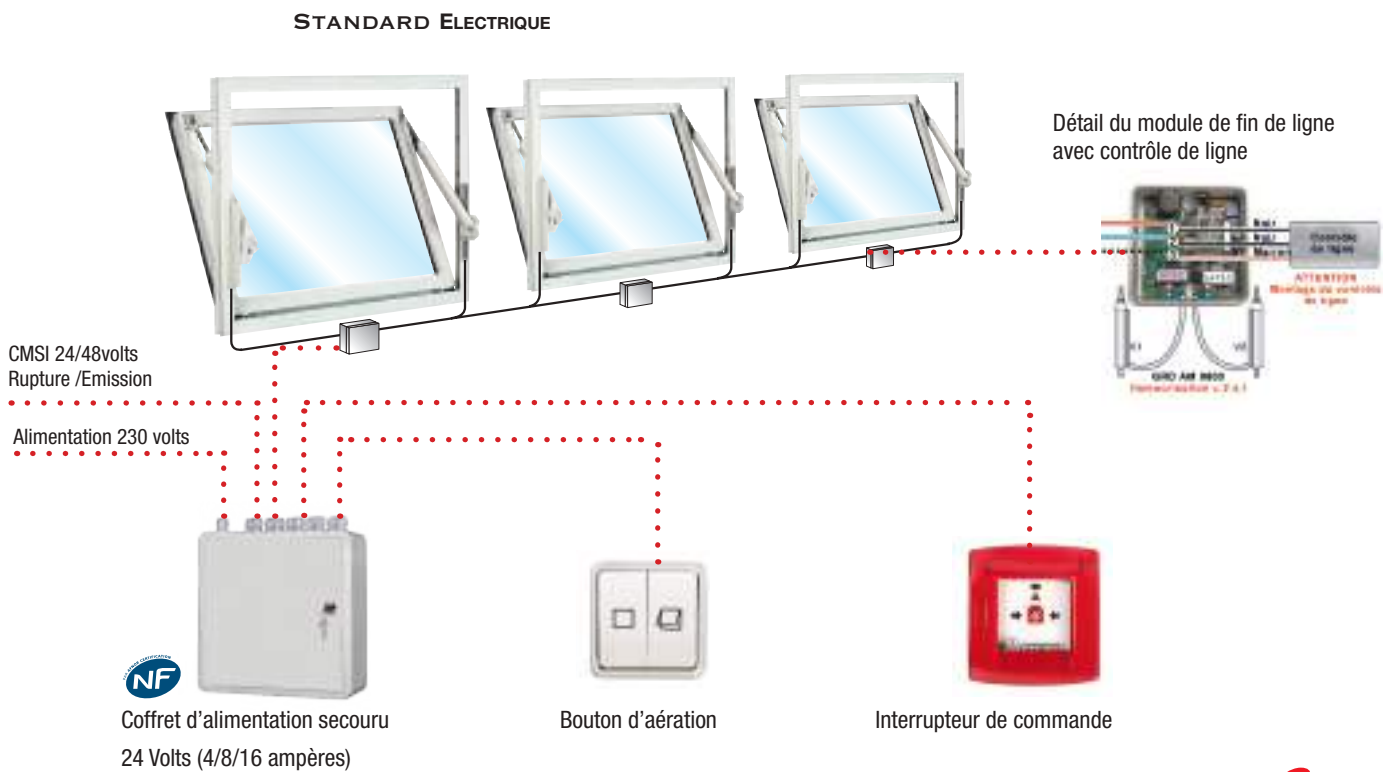
Poste CO<sup>2</sup> sans glace

## > OUVERTURE FERMETURE PNEUMATIQUE








## > OUVERTURE FERMETURE ÉLECTRIQUE : 24 VOLTS

- Une ligne de désenfumage et aération actionne au maximum trois DENFC



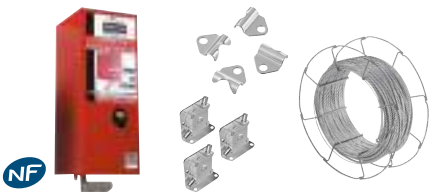

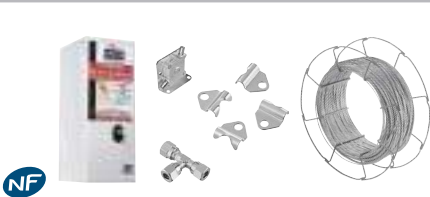



# LES KITS OUVERTURE SEULE

## > QUELQUES APPLICATIONS

DÉCLENCHEMENT PNEUMATIQUE		
	<ul style="list-style-type: none"> <li>• 1 coffret CO<sup>2</sup> NF ouverture seule</li> <li>• 3 cartouches de 27 g.</li> <li>• 1 couronne de cuivre 25 mètres</li> <li>• 1 sachet de 25 colliers</li> </ul>	<b>GRDKP 1010</b>
DÉCLENCHEMENT PNEUMATIQUE + ÉLECTROMAGNÉTIQUE		
	<ul style="list-style-type: none"> <li>• 1 coffret CO<sup>2</sup> NF ouverture seule</li> <li>• 1 module électrique NF ..... 24 Emission</li> <li>• 3 cartouches de 27 g. .... 24 Rupture</li> <li>• 1 couronne de cuivre 25 mètres ..... 48 Emission</li> <li>• 1 sachet de 25 colliers ..... 48 Rupture</li> </ul>	<b>GRDKP 1111</b> <b>GRDKP 1112</b> <b>GRDKP 1113</b> <b>GRDKP 1114</b>
DÉCLENCHEMENT PNEUMATIQUE ANTI-VANDALISME		
	<ul style="list-style-type: none"> <li>• 1 coffret CO<sup>2</sup> NF ouverture seule modulaire sans glace</li> <li>• 3 cartouches de 27 g.</li> <li>• 1 couronne de cuivre 25 mètres</li> <li>• 1 sachet de 25 colliers</li> </ul>	<b>GRDKP 1510</b>
> ACCESSOIRES COMPLÉMENTAIRES		
DÉTECTEUR AUTONOME DÉCLENCHEUR		
	<ul style="list-style-type: none"> <li>• D.A.D; 230/24 volts rupture avec tête optique, bombe de test</li> </ul>	Secours 4 heures <b>GRDDF 4485</b>
TÊTE DE DÉTECTION		
	<ul style="list-style-type: none"> <li>• Tête de détection optique avec socle</li> </ul>	<b>GRDTD 5755</b>

# LES KITS OUVERTURE/FERMETURE

## > QUELQUES APPLICATIONS

<b>OUVERTURE FERMETURE MÉCANIQUE</b>		
	<ul style="list-style-type: none"> <li>• 1 treuil mécanique NF</li> <li>• 20 mètres de liaison</li> <li>• 3 poulies sous carter</li> <li>• 8 tubes de protection de 1 mètre</li> <li>• 9 colliers de fixation de tube</li> </ul>	<b>GRDKM 2100</b>
<b>OUVERTURE FERMETURE MÉCANIQUE À DÉCLENCHEMENT PNEUMATIQUE</b>		
	<ul style="list-style-type: none"> <li>• 1 treuil à déclenchement pneumatique NF</li> <li>• 1 coffret CO<sup>2</sup> NF ouverture seule</li> <li>• 3 cartouches de 27 g.</li> <li>• 10 mètres de câble, 1 poulie sous carter</li> <li>• 3 tubes de protection de 1 mètre</li> <li>• 4 colliers de fixation de tube</li> <li>• 1 couronne de cuivre de 25 mètres</li> <li>• 1 sachet de 25 colliers</li> </ul>	<b>GRDKM 2205</b>
<b>OUVERTURE FERMETURE MÉCANIQUE À DÉCLENCHEMENT PNEUMATIQUE COMPLÉMENTAIRE NF</b>		
	<ul style="list-style-type: none"> <li>• 1 treuil à déclenchement pneumatique NF complémentaire</li> <li>• 1 raccord Té</li> <li>• 10 mètres de câble, 1 poulie sous carter</li> <li>• 4 colliers de fixation de tube</li> </ul>	<b>GRDKM 2215</b>
<b>OUVERTURE FERMETURE MÉCANIQUE À DÉCLENCHEMENT ÉLECTRIQUE</b>		
	<ul style="list-style-type: none"> <li>• 1 treuil à déclenchement électromagnétique NF ..... 24 Emission</li> <li>• 10 mètres de câble, 1 poulie sous carter ..... 24 Rupture</li> <li>• 3 tubes de protection de 1 mètre ..... 48 Emission</li> <li>• 4 colliers de fixation de tube ..... 48 Rupture</li> <li>• 1 boîtier bris de glace</li> </ul>	<b>GRDKM 2201</b> <b>GRDKM 2202</b> <b>GRDKM 2203</b> <b>GRDKM 2204</b>
<b>OUVERTURE FERMETURE PNEUMATIQUE</b>		
	<ul style="list-style-type: none"> <li>• 1 coffret CO<sup>2</sup> NF ouverture/fermeture</li> <li>• 6 cartouches de 60 g.</li> <li>• 2 couronnes de cuivre 25 mètres</li> <li>• 1 sachet de 50 colliers</li> </ul>	<b>GRDKP 5210</b>
<b>OUVERTURE FERMETURE PNEUMATIQUE À DÉCLENCHEMENT ÉLECTRIQUE</b>		
	<ul style="list-style-type: none"> <li>• 1 coffret CO<sup>2</sup> NF ouverture/fermeture</li> <li>• 1 module électrique NF ..... 24 Emission</li> <li>• 6 cartouches de 60 g. .... 24 Rupture</li> <li>• 2 couronnes de tube cuivre 25 mètres ..... 48 Emission</li> <li>• 1 sachet de 50 colliers ..... 48 Rupture</li> </ul>	<b>GRDKP 5211</b> <b>GRDKP 5212</b> <b>GRDKP 5213</b> <b>GRDKP 5214</b>



# FICHE DE RENSEIGNEMENTS

## Dispositif d'Evacuation Naturelle de Fumées et de Chaleur

DATE :	SOCIETE :	CONTACT :
		TELEPHONE :
CLIENT :	REF. CHANTIER :	MAIL :

### DESCRIPTIF

Désenfumage (>1,80 m du plancher)
  Amenée d'air (< 1 m du plancher)

<b>MENUISERIE :</b>	<b>FINITION :</b>		
<input type="checkbox"/> Aluminium <input type="checkbox"/> Bois	<input type="checkbox"/> RAL n° .....	<input type="checkbox"/> Mat <input type="checkbox"/> Satiné <input type="checkbox"/> Brillant	Quantité de châssis .....

<b>Abattant :</b>	<b>SENS D'OUVERTURE :</b>	<b>Ouvrant :</b>
<input type="checkbox"/> Intérieur <input type="checkbox"/> Extérieur	<input type="checkbox"/> A la française	<input type="checkbox"/> A l'anglaise

### REPLISSAGE / VITRAGE

Double vitrage : ..... / ..... / .....	Autre remplissage : .....

### COTES DE FABRICATION

<b>Châssis :</b>	<b>Partie fixe:</b>
Largeur (mm) : .....    Hauteur (mm) : .....	Largeur (mm) : .....    Hauteur (mm) : .....

### GAMME EXUGROOM

Excellence (Type A)   
  Prestige (Type A ou B)   
  Design (Type A ou B)   
  Standard (Type A ou B)

### ENERGIES

<b>TYPE A - OUVERTURE SEULE / "FERMETURE MANUELLE" :</b>	<b>TYPE B - OUVERTURE FERMETURE :</b>
<input type="checkbox"/> Electrique <input type="checkbox"/> Pneumatique	<input type="checkbox"/> Mécanique <input type="checkbox"/> Electrique
● <input type="checkbox"/> Rupture <input type="checkbox"/> Emission	<input type="checkbox"/> Pneumatique
● <input type="checkbox"/> 24 Volts <input type="checkbox"/> 48 Volts	

### ACCESSOIRES

Contact de position   
  Couvre joint   
  Bavette   
  Petit bois

### KITS DE COMMANDES

Oui     Non

**NOTA :** Norme cage d'escalier, 1m<sup>2</sup> de surface libre de passage (SLP) minimum  
 Tous les champs sont obligatoires pour le devis

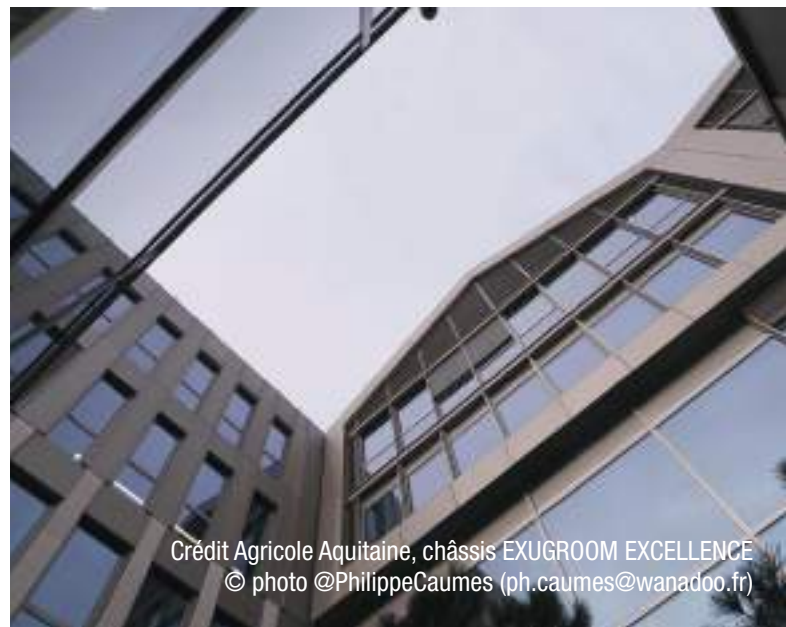
TAMPON DISTRIBUTEUR



Hôtel le Pashmina, châssis EXUGROOM BOIS MOABI



Centre Hospitalier de Gonesse, 220 châssis EXUGROOM EXCELLENCE  
© Valode & Pistré architectes, photo Philippe Chancel



Crédit Agricole Aquitaine, châssis EXUGROOM EXCELLENCE  
© photo @PhilippeCaumes (ph.caumes@wanadoo.fr)



## CERTIFICATS



### EXUGROOM

- Ouverture seule et ouverture fermeture mécanique
- Ouverture fermeture électrique ; pneumatique
- Certificat CE N°0333-CPR- 219062
- Certificats NF N°08-01-12 titulaire N°8

### SKYGROOM

- Ouverture fermeture pneumatique
- Certificat CE N°0333-CPR- 219081

### DAC DCM à relâchement de câble acier

- Certificats NF N°08-03-13 titulaire N°8

### DAC DCM à sortie pneumatique de gaz à usage unique

- Certificats NF N°08-02-13 titulaire N°8

## DECLARATIONS DE PERFORMANCES [DOP]

### EXUGROOM

- Ouverture seule : DOP 219062-IA-1702
- Ouverture fermeture mécanique : DOP 219062-IB-1702
- Ouverture fermeture électrique : DOP 219062-E-1702
- Ouverture fermeture pneumatique : DOP 219062-P-1702

### SKYGROOM

- Ouverture fermeture pneumatique DOP 219081-P-1401

Contact de position rapport d'essai N° 12 01 23



Garde corps rapport d'essai N°118 AO/14/2579  
Test 1200 joules Avis technique N°118 AO/14/985



Détecteur Autonome Déclencheur N°DAD028 AO

# REFERENCES

## REFERENCES

## PRODUITS

## MECANIQUE

GRDTL0190	BOITIER TIRER LACHER
GRDTM0100	TREUIL MECANIQUE NF
GRDTM0201	TREUIL ELECTROMAGNETIQUE + MODULE 24 VOLTS EMISSION
GRDTM0202	TREUIL ELECTROMAGNETIQUE + MODULE 24 VOLTS RUPTURE
GRDTM0203	TREUIL ELECTROMAGNETIQUE + MODULE 48 VOLTS EMISSION
GRDTM0204	TREUIL ELECTROMAGNETIQUE + MODULE 48 VOLTS RUPTURE
GRDTM0205	TREUIL PNEUMATIQUE NF
GRDMT0001	MODULE ELECTROMAGNETIQUE NF 24 VOLTS EMISSION
GRDMT0002	MODULE ELECTROMAGNETIQUE NF 24 VOLTS RUPTURE
GRDMT0003	MODULE ELECTROMAGNETIQUE NF 48 VOLTS EMISSION
GRDMT0004	MODULE ELECTROMAGNETIQUE NF 48 VOLTS RUPTURE
GRDMT0005	MODULE PNEUMATIQUE NF
GRDPO4076	POULIE FIXE
GRDPO4069	POULIE ARTICULEE
GRDPO5073	POULIE DEPORTEE
GRDPO4079	POULIE SOUS CARTER AVEC SUPPORT EQUERRE
GRDPO4080	POULIE SOUS CARTER AVEC PLATINE
GRDTP0001	TUBE DE PROTECTION DE 1 METRE
GRDTP1051	TUBE DE PROTECTION DE 1 METRE, LES 50 BARRES
GRDCA0020	CABLE DE 20 METRES
GRDCF6025	COLLIER DE FIXATION POUR TUBE DE 6, LES 25 PIECES
GRDCF6100	COLLIER DE FIXATION POUR TUBE DE 6, LES 100 PIECES

## PNEUMATIQUE

GRDCP0010	COFFRET CO <sup>2</sup> NF OUVERTURE SEULE
GRDCP0110	COFFRET CO <sup>2</sup> NF OUVERTURE SEULE MODULAIRE
GRDCP1510	COFFRET CO <sup>2</sup> NF OUVERTURE SEULE ANTI-VANDALISME
GRDCP0210	COFFRET CO <sup>2</sup> NF OUVERTURE FERMETURE MAXI 150 G
GRDCP0220	COFFRET CO <sup>2</sup> NF OUVERTURE FERMETURE MAXI 500 G
GRDMC1001	MODULE NF ELECTRIQUE 24 VOLTS EMISSION
GRDMC1002	MODULE NF ELECTRIQUE 24 VOLTS RUPTURE
GRDMC1003	MODULE NF ELECTRIQUE 48 VOLTS EMISSION
GRDMC1004	MODULE NF ELECTRIQUE 48 VOLTS RUPTURE
GRDMC1005	MODULE NF PNEUMATIQUE
GRDCC0027	CARTOUCHE CO <sup>2</sup> 27 G 50°
GRDCC0060	CARTOUCHE CO <sup>2</sup> 60 G 50°
GRDCC0100	CARTOUCHE CO <sup>2</sup> 100 G 50°
GRDCC0150	CARTOUCHE CO <sup>2</sup> 150 G 50°
GRDCC0300	CARTOUCHE CO <sup>2</sup> 300 G 50°
GRDCC0500	CARTOUCHE CO <sup>2</sup> 500 G 50°
GRDTC0625	TUBE CUIVRE EN COURONNE DE 25 METRES Ø 6
GRDCF6025	COLLIERS DE FIXATION POUR TUBE DE 6, LES 25 PIECES
GRDCF6100	COLLIERS DE FIXATION POUR TUBE DE 6, LES 100 PIECES
GRDRD0106	RACCORD UNION DROIT
GRDRT0206	RACCORD UNION TE
GRDRC0306	RACCORD UNION COUDEE
GRDRA0606	RACCORD ARTICULE 6 ENTRES Ø 6



# OUVRE FERME PORTE DE PRISE D'AIR

Notre système breveté s'installe sur l'ensemble des portes de communication, d'issues de secours ou contrôles d'accès

Testé suivant la Norme NFS 61937.  
Rapport d'essai RS 02-073



**1**

## Position d'attente

Le vantail est maintenu fermé par :

- une gâche d'issue de secours
- ou le verrou de contrôle d'accès.

**2**

## Porte déverrouillée

Le déclenchement manuel ou automatique de la gâche (ou du verrou) permet le libre passage des personnes.

Le vantail se referme automatiquement après chaque passage : fonction confort.



**3**

## Action désenfumage

Ouverture de la porte depuis le CMSI ou par l'action manuelle du boîtier BG permettant d'assurer :

- Le désenfumage par l'extraction naturelle des fumées
- L'évacuation des personnes vers l'extérieur. En effet notre système libère intégralement le passage en ouvrant la porte et la maintient ouverte à environ 90°.



## > CARACTERISTIQUES TECHNIQUES

**Sens d'ouverture :** extérieur "poussant" - intérieur "tirant"

**Largeur de passage libre :** comprise entre 660 et 1160 mm

**Poids du vantail :** 60 kg maxi

**Verrouillage compatible :** GRS100 - GRS700 GROOM  
TV100-200 - TV500 DORMA

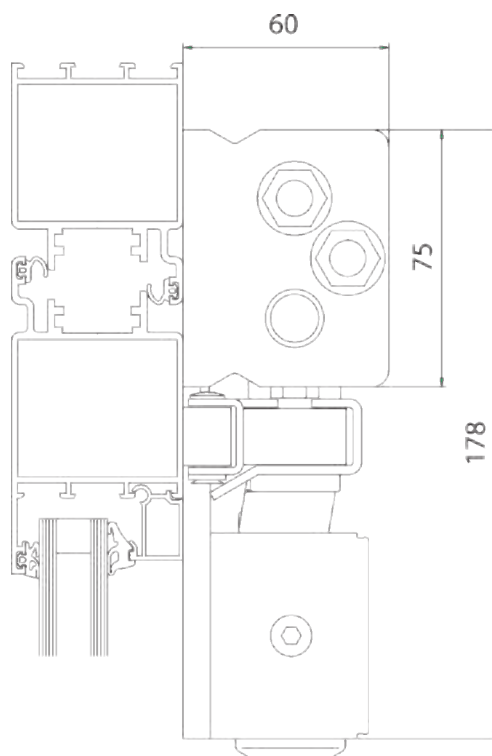
REFERENCES

## OUVRE FERME PORTE ASSERVI

### POSE EN TIRANT OU EN POUSSANT

GRDOF2XXX	O/F PORTE À DROITE OU À GAUCHE - 24V - EMISSION ARGENT
GRDOF2XXX	O/F PORTE À DROITE OU À GAUCHE - 24V - RUPTURE ARGENT
GRDOF2XXX	O/F PORTE À DROITE OU À GAUCHE - 48V - RUPTURE ARGENT
GRDCP8021 à 8024	CONTACT DE POSITION OUVERTURE FERMETURE

## > COTES D'ENCOMBREMENT



Longueur du bandeau 734 mm



FICHE DE RENSEIGNEMENTS PAGE 156

**FICHE DE RENSEIGNEMENTS - OUVRE FERME PORTE DE PRISE D'AIR/DESENFUMAGE**

COMMANDE   
CONSULTATION

REFERENCE : \_\_\_\_\_

CLIENT : \_\_\_\_\_

**TENSION**  
24 Vcc   
48 Vcc   
Contacts position O+F

**MODE**  
Rupture   
Emission   
Rupture   
Rupture

**GACHE ELECTRIQUE**  
nécessaire à la conformité  
Oui  Non

**VERROU ELECTRIQUE**  
Oui  Non   
Si oui, lequel \_\_\_\_\_

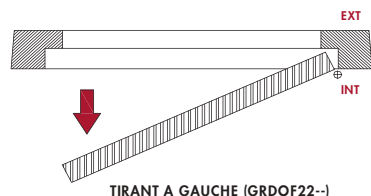
**FINITION**  
Std Argent   
Autre   
Préciser \_\_\_\_\_

**SENS DES PORTES**

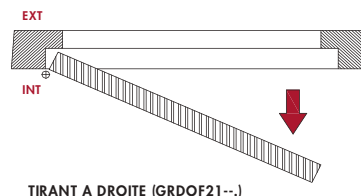
Largeur : .....mm

Largeur mini : 700 maxi : 1300  
Poids maxi : 60kg  
Angle d'arrêt garanti : 90°

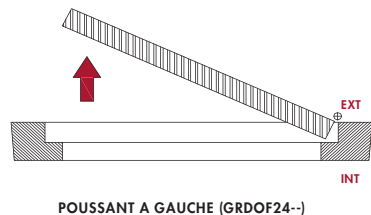
1



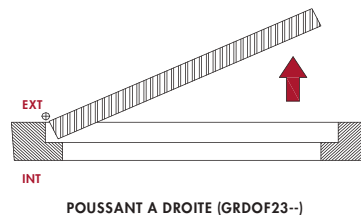
3



2



4



**CAS DE POSE**

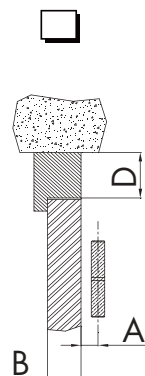
**DU COTE DES PAUMELLES (tirant)**

**Cotes à préciser**

Déport paumelles A = \_\_\_\_\_mm

Epaisseur de porte B = \_\_\_\_\_mm

Hauteur dormant D = \_\_\_\_\_mm  
(mini 120 mm)



**DU COTE OPPOSE AUX PAUMELLES (poussant)**

**Cotes à préciser**

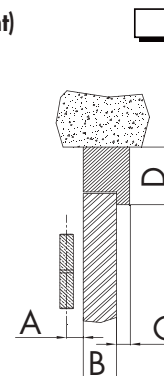
Déport paumelles A = \_\_\_\_\_mm

Epaisseur de porte B = \_\_\_\_\_mm

Epaisseur recouvrement C = \_\_\_\_\_mm

- de 0 à 25 mm standard  
- supérieur à 25 mm, cote à préciser

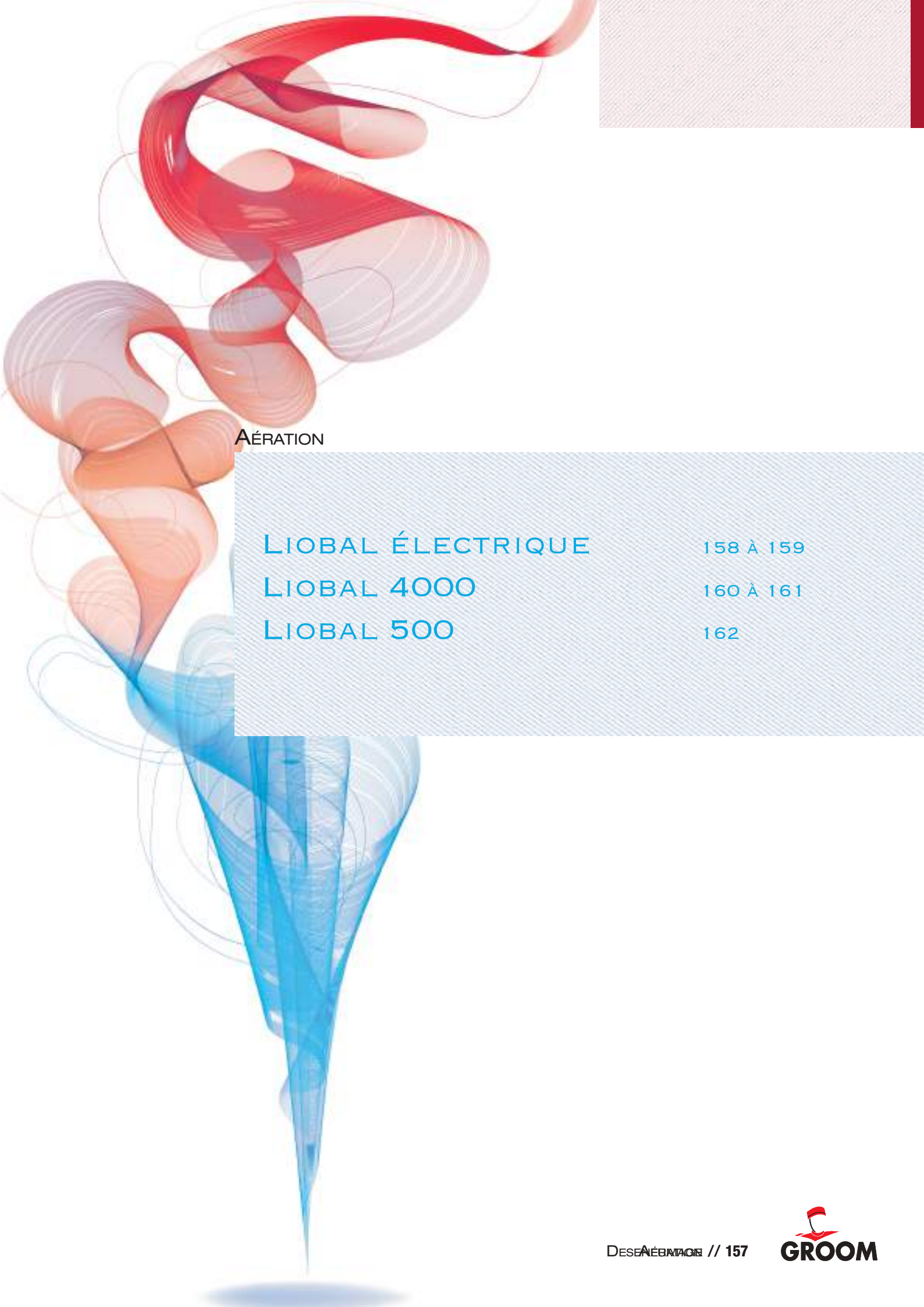
Hauteur dormant D = \_\_\_\_\_mm  
(mini 80 mm)



Si A+B+C>90 mm : utilisation glissière spéciale

Rapport d'essais n°RS02-073 A





AÉRATION

LIOTAL ÉLECTRIQUE

158 À 159

LIOTAL 4000

160 À 161

LIOTAL 500

162



# LIOBAL ELECTRIQUE 24 VOLTS

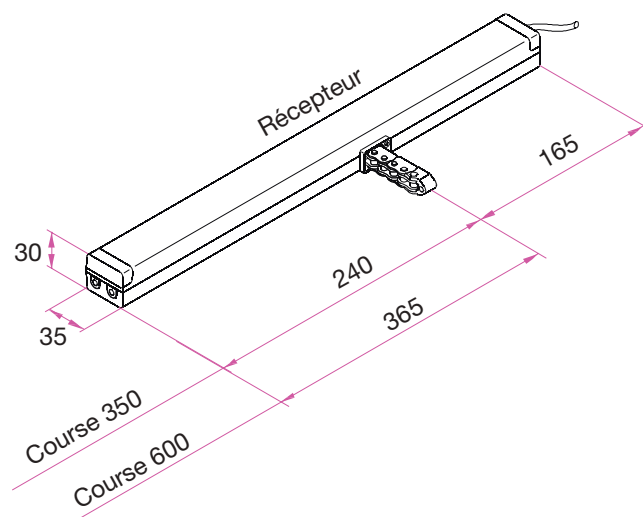


Dispositif pour tous types de châssis ouvrant en abattant et relevant intérieur/extérieur ouvrant à la Française ou à l'Anglaise.

## LES + PRODUITS GROOM

- Equipe des châssis de grande dimension
- Système de synchronisation des moteurs
- Course réglable à la demande par système électronique
- Dispositif anti pince-doigts intégré
- Laqué en poudre polyester
- Protection IP 50
- Force 150 N traction
- Consommation de 0,6 à 1 ampère suivant la course
- Alimentation à droite ou à gauche réversible
- Câble de 2.50 mètres CR1 fourni

## > COTES D'ENCOMBREMENT



### REFERENCES

### LIOBAL ELECTRIQUE 24 VOLTS

GRDRE035X	BOÎTIER À CHAÎNE SOLO COURSE 350 MM
GRDRE235X	BOÎTIER À CHAÎNE COMPLÉMENTAIRE COURSE 350 MM
GRDRE060X	BOÎTIER À CHAÎNE SOLO COURSE 600 MM
GRDRE260X	BOÎTIER À CHAÎNE COMPLÉMENTAIRE COURSE 600 MM
GRDAR0010	KIT DE FIXATIONS POUR OUVRANT INTÉRIEUR
GRDAR0020	KIT DE FIXATIONS POUR OUVRANT EXTÉRIEUR

### Code X = Code Finition

- 1 = argent RAL 9006 (disponible)
- 5 = noir RAL 9005 (à la demande)
- 7 = blanc RAL 9010 (à la demande)





**Coffret 8 ampères**

## > CENTRALE AÉRATION 230/24 VOLTS

### Centrale Compact 4 ampères 1 ligne de ventilation GRDCV0401

- Dimensions L 170 x H 135 x Ep 85 mm
- Finition PVC RAL 7035 - Protection IP 30

### Centrale 8 ampères 5 lignes de ventilation GRDCV0805

- Dimensions L 341 x H 341 Ep 91
- Finition RAL 9010 - Protection IP 30

Transformateur 230 /24 Volts 1 et 2 ampères sur demande



### Interrupteur aération O S F

Ref GRDAC0101  
Dimensions L 80 x H 80



### Emetteur radio 2/4 zones

Ref GRDAC5200 et GRDAC5400  
Dimensions 45 x 110 x Ep 15 mm



### Module radio

Ref GRDAC5024  
dimensions  
L 50 x H 48 x Ep 24 mm



### Capteur pluie et vent

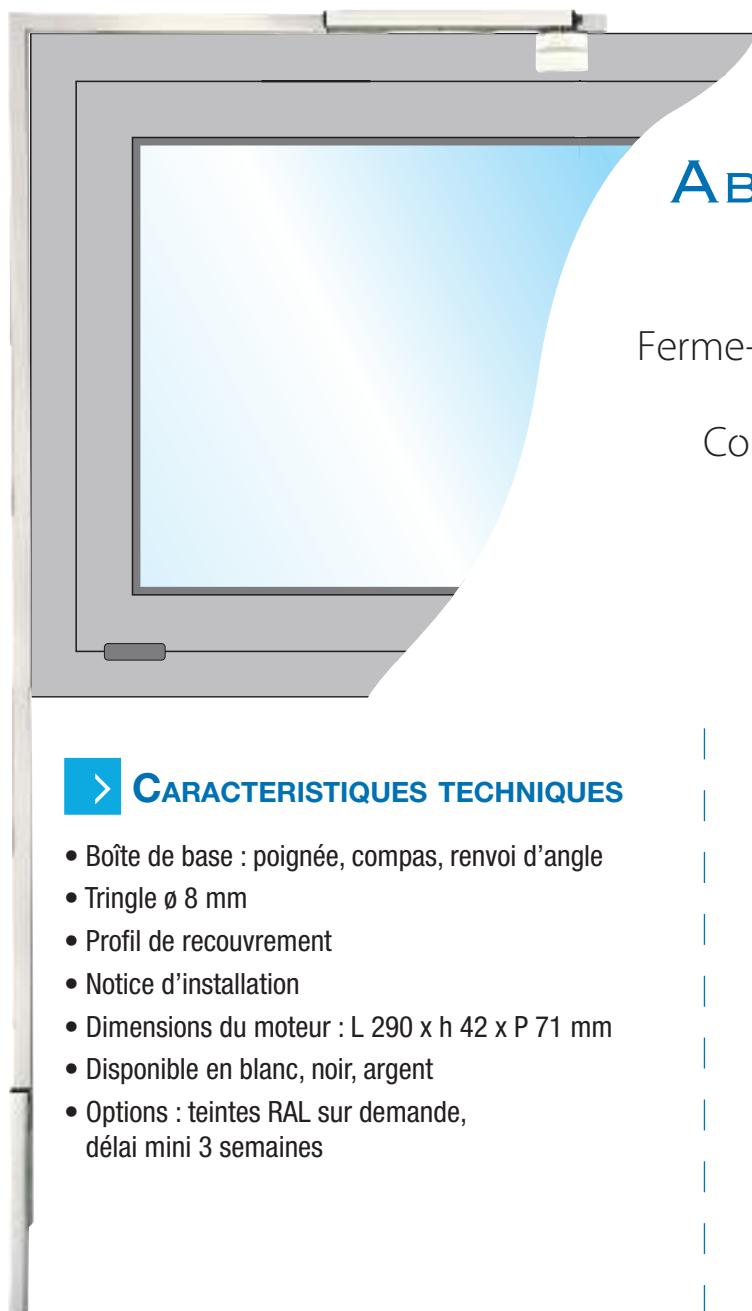
Ref GRDAC0402



### Thermostat d'ambiance 1 par ligne

Ref GRDAC0501  
Dimensions L 78 x H 83 Ep 26 mm

# LIOBAL 4000



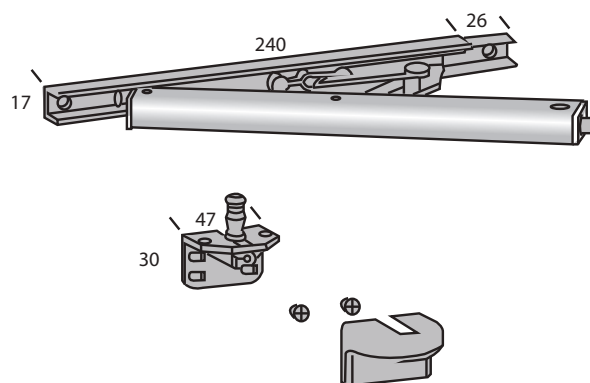
## ABATTANT INTÉRIEUR

Ferme-imposte à tringle rigide inaltérable à la corrosion classique.  
Conçu pour actionner des châssis jusqu'à 80 kg.

### > CARACTERISTIQUES TECHNIQUES

- Boîte de base : poignée, compas, renvoi d'angle
- Tringle  $\varnothing$  8 mm
- Profil de recouvrement
- Notice d'installation
- Dimensions du moteur : L 290 x h 42 x P 71 mm
- Disponible en blanc, noir, argent
- Options : teintes RAL sur demande, délai mini 3 semaines

### > COTES D'ENCOMBREMENT



### REFERENCES

## LIOBAL 4000 ABATTANT INTERIEUR

GRDVT400X	KIT POIGNEE COMPAS INTERIEUR RENVOI ANGLE
GRDAT422X	PROFIL DE RECOUVREMENT DE 2 ML "PAR 10 PIECES"
GRDAT432X	PROFIL DE RECOUVREMENT DE 3 ML "PAR 10 PIECES"
GRDAT4210	TRINGLE ACIER ZINGUEE DE 2ML $\varnothing$ 8 "PAR 10 PIECES"
GRDAT4311	TRINGLE INOX DE 3 ML $\varnothing$ 8 "PAR 10 PIECES"
GRDAT451X	COMPAS ADDITIONNEL INTERIEUR
GRDAT4900	MANCHON POUR TRINGLE $\varnothing$ 8
	MOTEUR ELECTRIQUE 230 VOLTS

### Code X = Code Finition

0 = blanc RAL 9016

5 = noir RAL 9005

1 = argent

7 = blanc RAL 9010

8 = autre RAL (plus-value)



# LIOBAL 4000



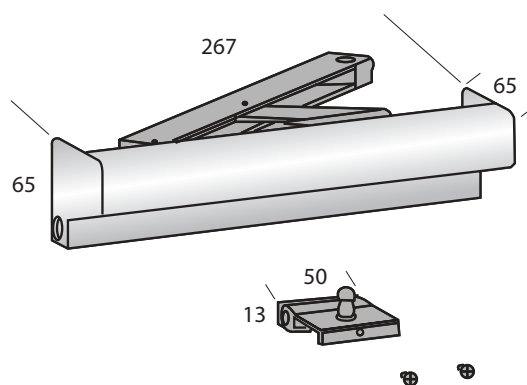
## ABATTANT EXTÉRIEUR

La gamme d'accessoires du LIOBAL 4000 offre la possibilité de manœuvrer plusieurs châssis en ligne ou de motoriser son utilisation.

### LES PRODUITS GROOM

- Son faible encombrement (20,5 mm) permet de l'installer sur bon nombre de profils : alu, bois, acier
- Gâche réglable de 0 à 25 mm
- Renvoi d'angle réglable de  $-15^{\circ}$  à  $+15^{\circ}$
- Les extrémités du profil de recouvrement sont usinées à  $45^{\circ}$  pour un assemblage rapide et esthétique
- Laqué à la poudre polyester

### > COTES D'ENCOMBREMENT



#### REFERENCES

#### LIOBAL 4000 ABATTANT EXTERIEUR

GRDVT430X	KIT POIGNEE COMPAS EXTERIEUR RENVOI ANGLE
GRDAT422X	PROFIL DE RECOUVREMENT DE 2 ML "PAR 10 PIECES"
GRDAT432X	PROFIL DE RECOUVREMENT DE 3 ML "PAR 10 PIECES"
GRDAT4210	TRINGLE ACIER ZINGUEE DE 2ML Ø 8 "PAR 10 PIECES"
GRDAT4311	TRINGLE INOX DE 3 ML Ø 8 "PAR 10 PIECES"
GRDAT452X	COMPAS ADDITIONNEL EXTERIEUR
GRDAT4900	MANCHON POUR TRINGLE Ø 8
	MOTEUR ELECTRIQUE 230 VOLTS

#### Code X = Code Finition

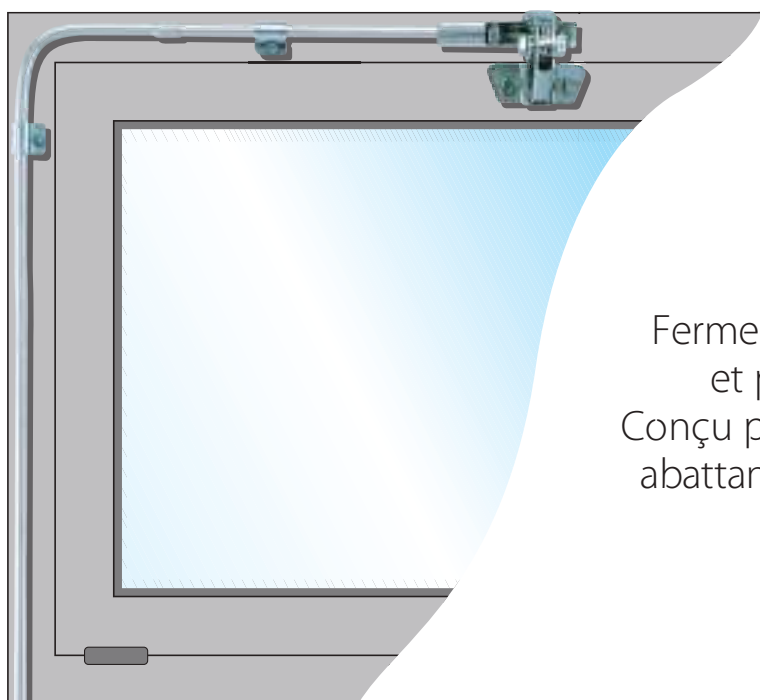
0 = blanc RAL 9016  
8 = autre RAL (plus-value)

1 = argent 5 = noir RAL 9005

7 = blanc RAL 9010



# LIOBAL 500



Ferme imposte à câble souple et poignée coulissante.  
Conçu pour actionner des châssis abattant intérieur jusqu'à 25 kg.

## > CARACTERISTIQUES TECHNIQUES

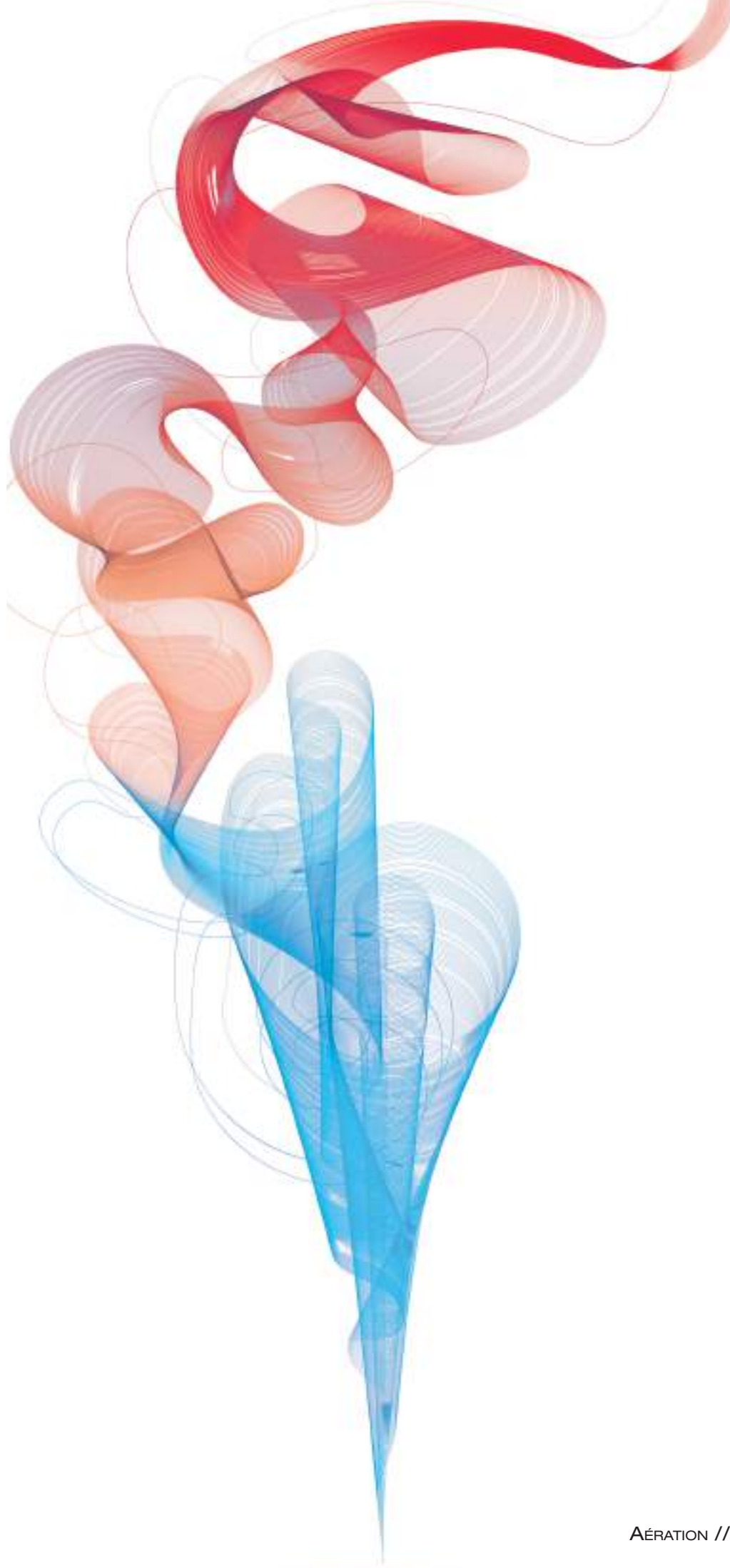
- 1 Poignée alu avec butée
- 1 Glissière de 600 mm en acier zingué, course réglable avec ouverture de 500 mm maxi
- Tubes cintrables en acier zingué
- Rayon de cintrage des tubes, à respecter 90 mm
- Câble souple à longueur

### REFERENCES

### LIOBAL 500

GRDKF0503	LIOBAL 500 EQUIPEMENT COMPLET AVEC LIAISON 3 METRES
GRDKF0505	LIOBAL 500 EQUIPEMENT COMPLET AVEC LIAISON 5 METRES
GRDKF0507	LIOBAL 500 EQUIPEMENT COMPLET AVEC LIAISON 7 METRES
GRDFI0500	LIOBAL 500 EQUIPEMENT COMPLET HORS LIAISON
GRDFI1503	LIAISON 3 METRES
GRDFI1505	LIAISON 5 METRES
GRDFI1507	LIAISON 7 METRES

**Nota :** installation sur fenêtre pourvue de compas. En l'absence de compas, soutenir l'ouvrant avant de décrocher le câble. Aucune personne et aucun objet ne doivent se trouver dans le rayon d'action du pivotement de l'ouvrant.



# VERROUILLAGE

PAGES 164 A 181





GRS 620	166 À 169
GRS 300	170 À 173
GRS 100	174 À 175
GRS 700	176 À 179
EASY ACCESS	180 À 181



# GRS 620



Verrou motorisé pour issues de secours  
et contrôle d'accès

## LES **PRODUITS GROOM**

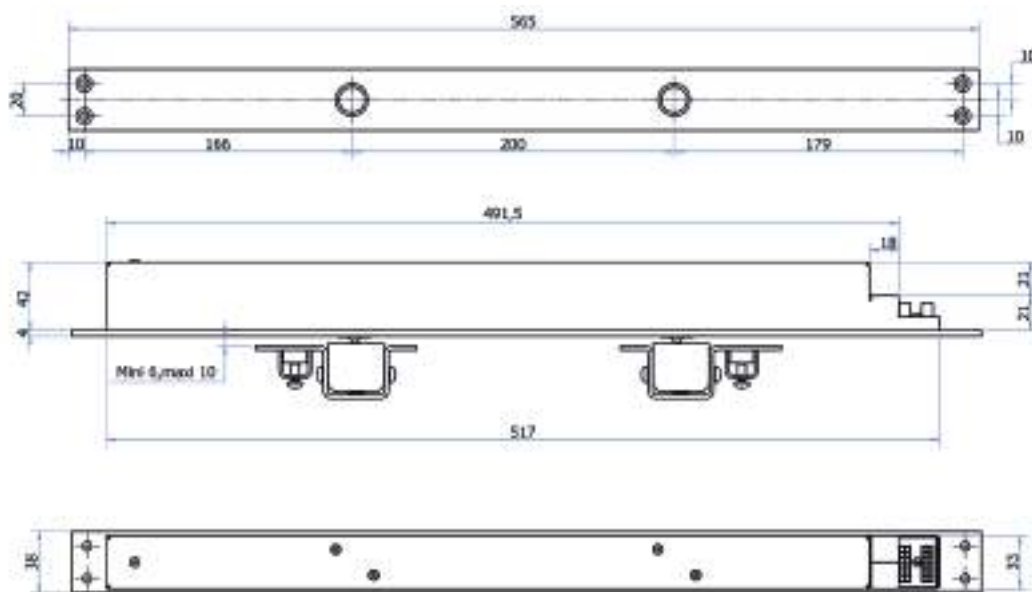
- DAS NFS 61-937 fiche XIV
- Sélection automatique de la tension : 12/24/48 Vcc automatique sans aucune intervention
- Pose applique ou encastrée
- Spécialement développé pour bloc-portes double action
- Gâches en V réglables en 3 dimensions :  
+/- 30 mm en latéral (spécial bloc-portes double action)  
+/- 10 mm en hauteur
- Haute résistance à l'effraction : 1400 kg à la poussée et au cisaillement
- Idéal ERP, Hôpitaux, Ehpad, Unité Alzheimer, Tertiaire, IGH ...



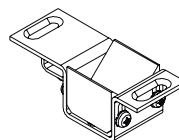
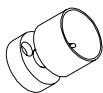
CARACTERISTIQUES TECHNIQUES	GRS 620
Alimentation contrôle d'accès	12/24/48 Vcc
Alimentation CMSI	24/48 Vcc
Sélection automatique de la tension sans intervention	OUI
DAS NFS 61-937 Fiche XIV	OUI
Déverrouillage automatique par manque de tension	OUI
Pose encastrée en huisserie bois, acier, aluminium	OUI
Pose en applique avec kit de pose inox	OUI
Pose sur porte double action	OUI
Pose sur porte simple action	OUI
Résistance à l'effraction : 1400 kg à la poussée et au cisaillement	OUI
Pênes diamètres 16 mm, course 20 mm	OUI
Courant d'appel à la mise sous tension (contrôle accès)	3 A pendant 0,1 s
Protection contre inversion de polarité	OUI
Ouverture/fermeture rapide (0,5 secondes) et silencieuse	OUI
Tolérance de jeu entre la tête et la gâche de 4 à 10 mm	OUI
Tolérance de jeu du point 0 jusqu'à 30 mm (porte double action)	OUI
Connecteurs débrochables de couleurs différentes (DAS / Contrôle d'accès)	OUI
Signal sonore si défaut général	OUI
Réarmement automatique à la disparition de l'incident	OUI
Temporisation de verrouillage	5/10/20/30 secondes
Reverrouillage automatique	OUI
Contact de position porte verrouillée	OUI
Contact de position porte déverrouillée	OUI
Report d'information porte fermée	OUI
Mode sûreté « 3 <sup>ème</sup> état » intégré de série	OUI
Gâches rallongées de 40 mm (porte double action)	OUI
Montage en position horizontale ou verticale	OUI
Déverrouillage par cylindre européen (versions rupture et DAS)	OPTION
Déverrouillage + Verrouillage par cylindre européen (version émission)	OPTION
Réversible droite / gauche	OUI

# GRS 620 UTILISATION ET MONTAGE

## > POSE ENCASTRÉE

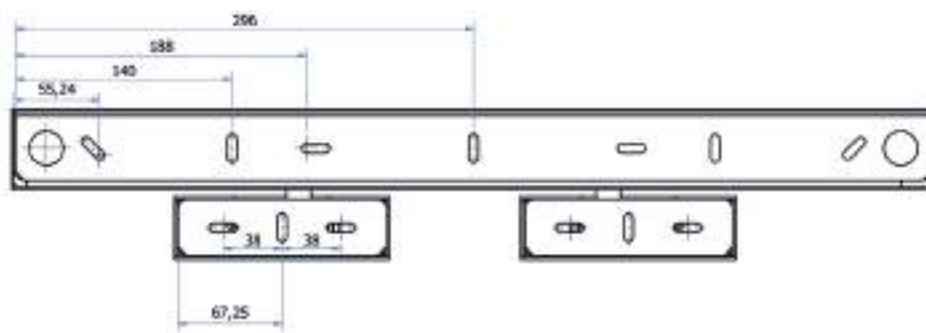
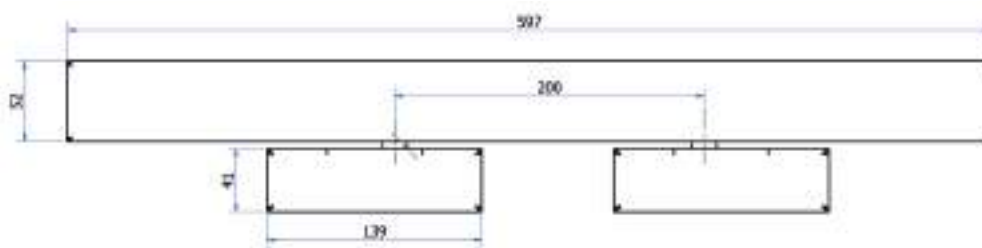


Modèle gâche ronde  
(porte bois)

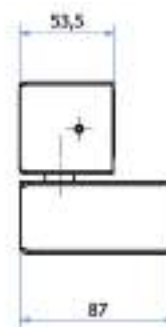


Modèle gâche en v  
(porte métal)

## > POSE EN APPLIQUE



Gâche standard



Gâche rallongée

## > DESCRIPTIF

Verrou motorisé de type GROOM GRS 620 pour le contrôle d'accès et l'évacuation des issues de secours. Motorisation avec sélection automatique de la tension 12/24/48 Vcc pour la partie contrôle accès et sélection automatique 24/48 Vcc pour le raccordement au C.M.S.I (consommation < 3,5 Watts).

- Version pose encastrée homologuée en PV porte DAS avec la majorité des fabricants de portes techniques.
- Version pose en applique de dimension inférieure à 50 mm, permettant une pose aisée sur linteau, en finition inox brossé.
- Equipé de gâches réglables 3 dimensions permettant un rattrapage de jeu jusqu'à 30 mm et adaptées à la dimension des portes.
- Equipement en série de contacts de positions porte verrouillée/déverrouillée, porte fermée et alarme défaut.
- Equipé d'une temporisation réglable de 5 à 30 s.
- Mode 3<sup>ème</sup> état de série, protection contre les inversions de polarité.
- Verrouillage silencieux et rapide (0,5 s) par 2 pènes de diamètre 16 longueur 20 mm résistant à 1400 kg de poussée et au cisaillement.
- Conception polyvalente permettant la pose verticale, et horizontale sur porte simple et double action.

Conforme à la norme DAS NFS 61-937 Fiche XIV

### REFERENCES

## GRS 620

### GRS 623 DAS NFS 61-937

GRS623330	VERROU MOTORISE 2 PENES, DAS NFS 61-937, ENCASTRE GACHES RONDES
GRS623320	VERROU MOTORISE 2 PENES, DAS NFS 61-937, COMPACT 2 VANTAUX
GRS623220	VERROU MOTORISE 2 PENES, DAS NFS 61-937, COMPACT 1 VANTAIL
GRS623120	VERROU MOTORISE 2 PENES, DAS NFS 61-937, PREPARE POUR CYLINDRE

### GRS 622 MODELES A RUPTURE

GRS622310	VERROU MOTORISE 2 PENES, A RUPTURE, COMPACT 2 VANTAUX
GRS622210	VERROU MOTORISE 2 PENES, A RUPTURE, COMPACT 1 VANTAIL
GRS622110	VERROU MOTORISE 2 PENES, A RUPTURE, PREPARE POUR CYLINDRE

### GRS 621 MODELES A EMISSION

GRS621310	VERROU MOTORISE 2 PENES, A EMISSION, COMPACT 2 VANTAUX
GRS621210	VERROU MOTORISE 2 PENES, A EMISSION, COMPACT 1 VANTAIL
GRS621110	VERROU MOTORISE 2 PENES, A EMISSION, PREPARE POUR CYLINDRE

### GRS 628 KITS DE POSE EN APPLIQUE

GRS628300	KIT DE POSE EN APPLIQUE, POUR MODELE COMPACT 2 VANTAUX
GRS628302	KIT DE POSE EN APPLIQUE RALLONGE DE 40 MM POUR VM COMPACT 2 VANTAUX
GRS628200	KIT DE POSE EN APPLIQUE, POUR MODELE COMPACT 1 VANTAIL
GRS628100	KIT DE POSE EN APPLIQUE, POUR MODELE PREPARE POUR CYLINDRE



# GRS 300

## BREVET GROOM



**Contre plaque ajustable en profondeur  
pour un alignement parfait et une pose rapide**

Poignée bandeau ventouses  
avec contre plaque ajustable

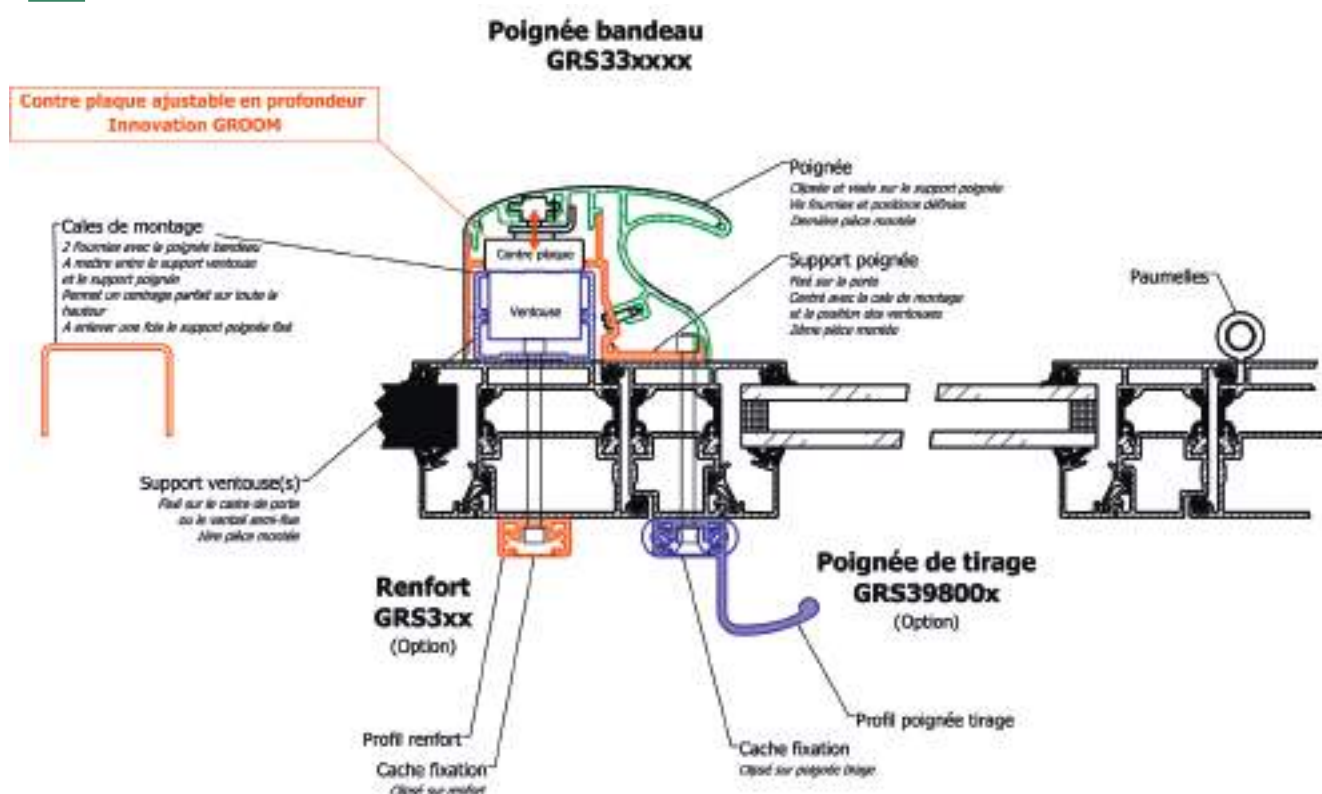
### LES **PRODUITS GROOM**

- Contre plaque ajustable en profondeur pour un alignement parfait et une pose rapide
- Innovation et Exclusivité GROOM
- Développée en totale collaboration avec nos clients installateurs
- Alimentation 12/24/48 Vcc avec sélection automatique de la tension
- Reports d'informations de série
- Facilité et rapidité de raccordement
- Fiabilité et rapidité de pose
- DAS NFS 61-937 en 24 Vcc et 48 Vcc en 1/2/3/4 ventouses
- Multiples configurations disponibles : 400/800/2500/3000 mm, 1/2/3/4 ventouses
- Grande rigidité de la poignée liée aux épaisseurs de profils aluminium
- Fixations invisibles et embouts en aluminium laqués
- Pose en neuf et en rénovation
- Pose en extérieur et en intérieur
- Design et ergonomique
- Idéal ERP, IGH, Hôpitaux, Ehpad, Tertiaire, HLM,...
- Disponible en argent, blanc, noir, 7016, Brut ou tout RAL sur demande



CARACTERISTIQUES TECHNIQUES	GRS 300
Contre plaque ajustable en profondeur	OUI
Alimentation 12/24/48 Vcc	OUI
Sélection automatique de la tension	OUI
DAS NFS 61937 (24/48 Vcc)	OUI
Faible consommation par ventouse	6 Watts
Pose en neuf et en rénovation	OUI
Reports d'informations de série	OUI
Livrée ventouse(s) montée(s) câblée / prête à raccorder	OUI
Rigidité du profil (épaisseur d'aluminium 3 mm)	OUI
Fixations invisibles	OUI
Pose intérieur et extérieur	OUI
Poignée de tirage	OPTION
Profil renfort	OPTION
Dimensions disponibles	400/800/2500/3000 mm / SUR MESURE
Nombre de ventouses	1 à 4
Embouts aluminium laqués	OUI
Teintes standard : AS, anodisé champagne, 7016, RAL 9005, RAL 9010, brut	OUI
Teintes RAL	OUI

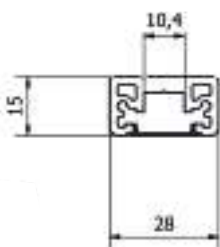
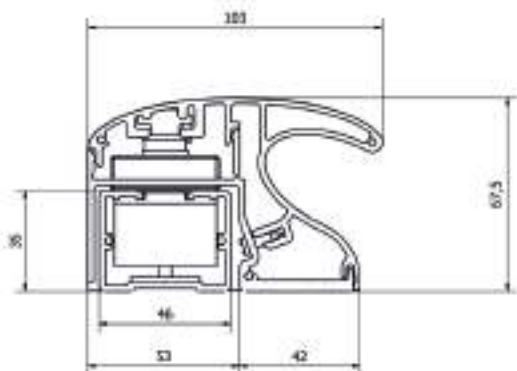
## > POIGNÉE BANDEAU



# GRS 300 UTILISATION ET MONTAGE

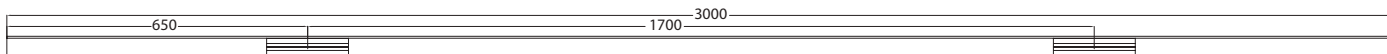
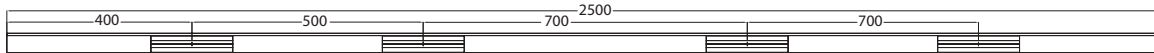
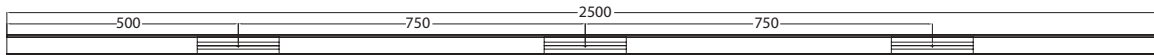
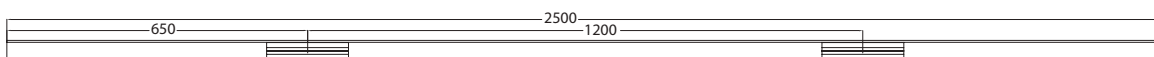
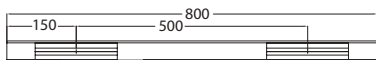
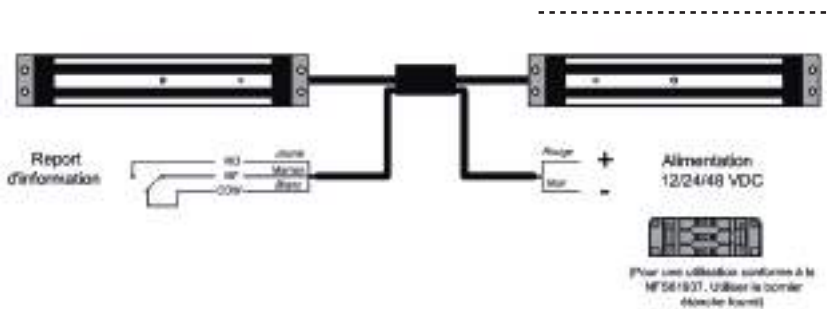
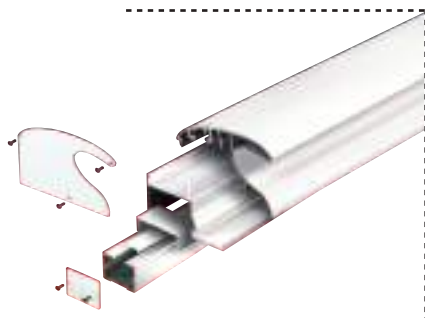
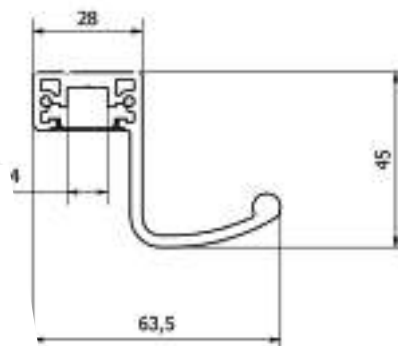
## > INSTALLATION

Poignée bandeau GRS3xx



Renfort GRS39700x (option)

Poignée de tirage GRS39800x (option)



TOUTE AUTRE CONFIGURATION SUR DEMANDE

## > DESCRIPTIF

Poignée bandeau ventouse(s) avec contre plaque ajustable de type GROOM GRS 300 pour le contrôle d'accès et l'évacuation des issues de secours, conforme à la norme DAS NFS 61-937 Fiche XIV en 24 Vcc et 48 Vcc, et équipée de ventouse(s) 300 Kg avec report d'information porte verrouillée/déverrouillée. Ventouses avec sélection automatique de la tension 12/24/48 Vcc et raccordement électrique 1 point sans polarité, sans boîtier abaisseur extérieur ni boîtier plexo ajouté, permettant un raccordement aisé. Ventouses avec contre plaque ajustable permettant un alignement parfait.

- Poignée anti-vandalisme et profil support en aluminium 3 mm d'épaisseur.
- Embouts aluminium laqués dans le RAL de la poignée.
- Poignée bandeau de conception tri-corps, garantissant une pose fiable et une grande rigidité de la poignée.
- Design lisse et continu, sans aspérités pour un entretien facile.

Conforme à la norme DAS NFS 61-937 Fiche XIV

### REFERENCES

## GRS 300

### GRS 300 L = 400 STD 1 VENTOUSE 300 KG

GRS32114X	BANDEAU STD L = 400 mm / 1 Ventouse / 300 kg / 12/24 Vcc
GRS33115X	BANDEAU DAS L = 400 mm / 1 Ventouse / 300 kg / 12/24/48 Vcc AUTOMATIQUE

### GRS 300 L = 800 DAS NFS 61-937 2 VENTOUSES 300 KG

GRS31514X	BANDEAU DAS L = 800 mm / 2 Ventouses / 300 kg / 12/24/48 Vcc
GRS33515X	BANDEAU DAS L = 800 mm / 2 Ventouses / 300 kg / 12/24/48 Vcc AUTOMATIQUE

### GRS 300 L = 2500 DAS NFS 61-937

GRS31214X	BANDEAU DAS L = 2500 mm / 2 Ventouses / 300 kg / 12/24/48 Vcc
GRS33215X	BANDEAU DAS L = 2500 mm / 2 Ventouses / 300 kg / 12/24/48 Vcc AUTOMATIQUE
GRS33315X	BANDEAU DAS L = 2500 mm / 3 Ventouses / 300 kg / 12/24/48 Vcc AUTOMATIQUE

### GRS 300 L = 3000 DAS NFS 61-937

GRS33615X	BANDEAU DAS L = 3000 mm / 2 Ventouses / 300 kg / 12/24/48 Vcc AUTOMATIQUE
-----------	---

### POIGNEE DE TIRAGE

GRS39810X	POIGNEE DE TIRAGE L = 400 mm
GRS39800X	POIGNEE DE TIRAGE L = 2500 mm

### PROFIL RENFORT L = 2500 MM

GRS39700X	PROFIL RENFORT POUR BANDEAU
-----------	-----------------------------

### Code X = Code Finition

1 = argent

6 = Ral 7016 satiné

8 = autre RAL (plus-value)

5 = noir RAL 9005

7 = blanc RAL 9010

9 = Brut prêt à laquer



# GRS 100



Verrou électromécanique pour issue de secours

## LES PRODUITS GROOM

- DAS NFS 61-937 Fiche XIV
- 24/48 Vcc avec sélection automatique de la tension
- Idéal ERP, IGH, hôpitaux, EHPAD, tertiaire ...

CARACTERISTIQUES TECHNIQUES	GRS 100
Résistance à l'effraction à la poussée	600 kg
Pour porte simple action, 1 vantail ou 2 vantaux	OUI
Pose applique sur huisserie bois, acier, pvc, aluminium	OUI
Pose coté paumelles	OUI
Pose coté opposé aux paumelles	OUI
Réversible droite / gauche	OUI
Pour porte à recouvrement	OUI
Accessoire pour porte affleurante	OUI
Consommation	6 Watts
Contacts de position porte verrouillée/déverrouillée	OUI
Contact de position porte fermée	OUI
Contact anti-vandale	OUI
Doigt de gâche monté sur rotule (jeu de la porte)	OUI
Déverrouillage automatique par manque de tension	OUI
Teintes standard : argent, blanc, noir	OUI
Teintes RAL	OPTION



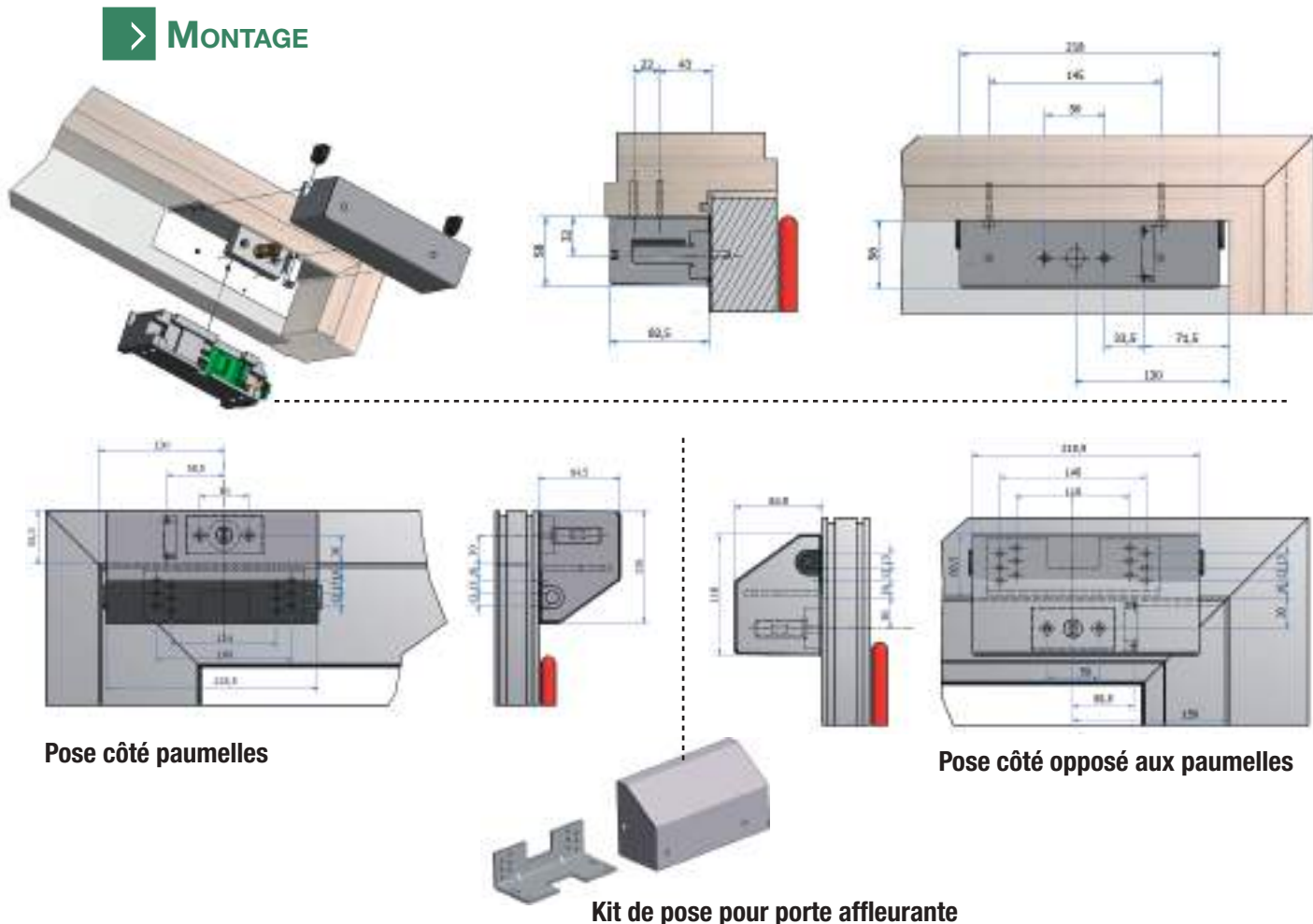
## > DESCRIPTIF

Verrouillage de porte électromécanique de type GROOM GRS 100 pour le contrôle d'accès et l'évacuation des issues de secours.

- Raccordement à un CMSI possible en 24 Vcc ou en 48 Vcc avec une sélection automatique de la tension.
- Résistance à l'effraction de 600 kg en applique, grâce à ses accessoires et capots en acier laqué.
- Equipement en série d'un contact afin de prévenir tout acte de vandalisme.
- Réglage et fonctionnement optimal grâce à son doigt de gâche monté sur rotule.
- Equipement en série de contacts de position porte verrouillée/déverrouillée et de contact de position porte fermée.

Conforme à la norme DAS NFS 61-937 Fiche XIV

## > MONTAGE



### REFERENCES

## GRS 100

GRS10041X

VERROU  
ELECTROMECHANIQUE GRS 100 24/48 Vcc  
DAS NFS 61-937

GRS19240X

KIT DE POSE POUR PORTE AFFLEURANTE

### Code X = Code Finition

1 = argent

7 = blanc RAL 9010

5 = noir RAL 9005

8 = autre RAL (plus-value)

# GRS 700



Gâche électrique pour issue de secours

## LES **PRODUITS GROOM**

- DAS NFS 61-937 fiche XIV
- Très faible consommation : 1,39 watts en 24 Vcc, 2,3 watts en 48 Vcc
- Pose et réglages simplifiés grâce au concept « Easy Mounting »
- Contacts de position intégrés de série : porte verrouillée / déverrouillée, porte fermée

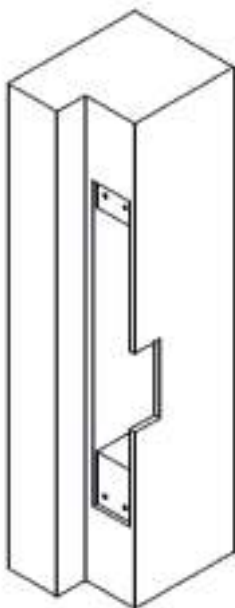
CARACTERISTIQUES TECHNIQUES	GRS 700
Pour porte issue de secours	OUI
Pour porte coupe-feu	OUI
Alimentation 24 Vcc	OUI 1,39 watts 58 mA
Alimentation 48 Vcc	OUI 2,3 watts 46 mA
Contacts de position en série porte verrouillée/déverrouillée	OUI
Contact de position en série porte fermée	OUI
Pose encastrée	OUI
Pour porte simple action, 1 vantail ou 2 vantaux	OUI
Pose horizontale ou verticale	OUI



Une gâche électrique GRS 700 DAS NFS 61-937 complète est composée :

- d'une gâche électrique, en 24 Vcc ou 48 Vcc, droite ou gauche
- d'une têtière droite ou gauche (bouts carrés ou bouts ronds)
- d'une serrure opposée garantissant un bon fonctionnement (bouts ronds ou carrés)

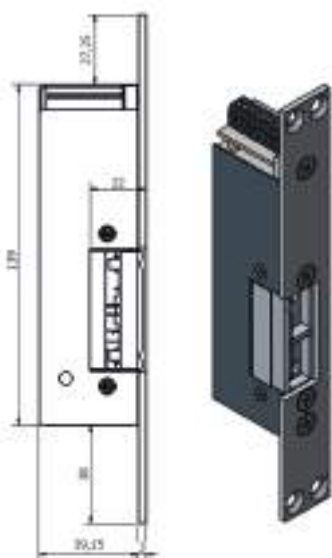
## > GÂCHES



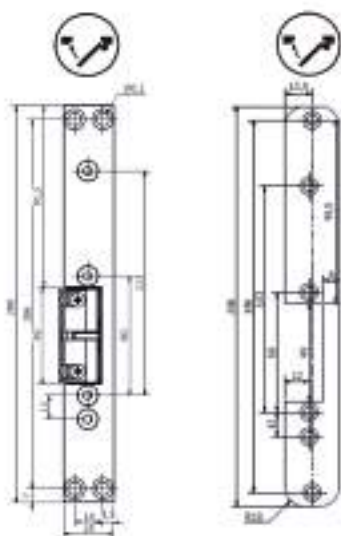
**Gâche électrique modèle 24 Vcc, 58 mA, 1,39 Watts**, équipée en série de contacts de position de porte verrouillée/déverrouillée et de contact de position de porte fermée. Modèle porte droite ou gauche.

**Gâche électrique modèle 48 Vcc, 46 mA, 2,3 Watts**, équipée en série de contacts de position de porte verrouillée/déverrouillée et de contact de position de porte fermée. Modèle porte droite ou gauche.

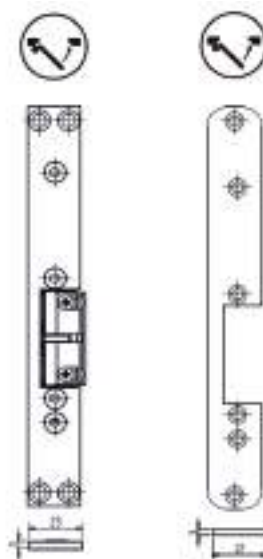
## > TÊTIÈRES



**Têtière inox droite**  
Modèles bouts carrés ou ronds



**Têtière inox gauche**  
Modèles bouts carrés ou ronds

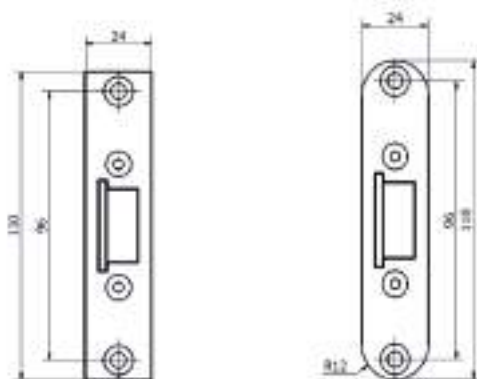




# GRS 700

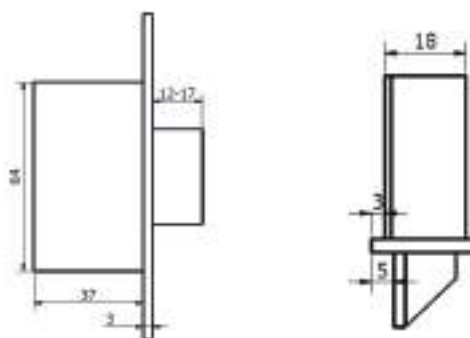
## > SERRURES OPPOSÉES

Les serrures opposées sont spécialement conçues pour un bon fonctionnement des gâches électriques GRS 700. Réversibles, elles existent en bouts carrés ou ronds.



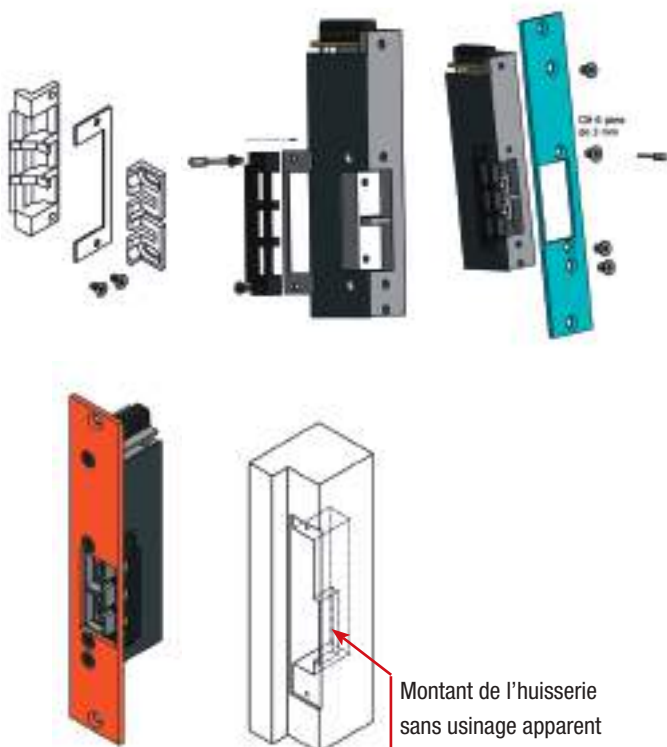
Serrure GRS731312

Serrure GRS731311



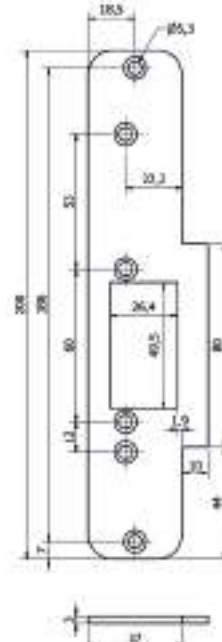
## > EASY MOUNTING

L'accessoire « Easy Mounting », adaptable sur toutes nos gâches GRS 700, permet une pose facile, sans usinage apparent du profil. Cet accessoire nécessite une tête spécifique disponible en droite ou gauche, en bouts ronds ou carrés.



Tête EASY MOUNTING inox droite, Modèle bouts carrés ou ronds

Tête EASY MOUNTING inox gauche, Modèle bouts carrés ou ronds



## > DESCRIPTIF

Gâche électrique encastrée de type GROOM GRS 700 pour le contrôle d'accès et l'évacuation des issues de secours.

- Alimentation en 24 Vcc ou en 48 Vcc
- Equipement en série de contacts de position porte verrouillée/déverrouillée et contact de position porte fermée
- Consommation maximale de 1,39 watts en 24 Vcc
- Gâche fournie avec sa têtère et sa serrure opposée

Conforme à la norme DAS NFS 61-937 Fiche XIV

REFERENCES	GRS 700
GRS753101	GACHE ELECTRIQUE GRS 700 DAS 24 Vcc DROITE
GRS752101	GACHE ELECTRIQUE GRS 700 DAS 24 Vcc GAUCHE
GRS753201	GACHE ELECTRIQUE GRS 700 DAS 48 Vcc DROITE
GRS752201	GACHE ELECTRIQUE GRS 700 DAS 48 Vcc GAUCHE
GRS743442	TETIERE BOUTS CARRES DROITE
GRS742442	TETIERE BOUTS CARRES GAUCHE
GRS743543	TETIERE BOUTS RONDS DROITE
GRS742543	TETIERE BOUTS RONDS GAUCHE
GRS731312	SERRURE OPPOSEE POUR GRS 700 BOUTS CARRES
GRS731311	SERRURE OPPOSEE POUR GRS 700 BOUTS RONDS
GRS793100	ACCESSOIRE « EASY MOUNTING »
GRS743842	TETIERE « EASY MOUNTING » BOUTS CARRES DROITE
GRS742842	TETIERE « EASY MOUNTING » BOUTS CARRES GAUCHE
GRS743741	TETIERE « EASY MOUNTING » BOUTS RONDS DROITE
GRS742741	TETIERE « EASY MOUNTING » BOUTS RONDS GAUCHE

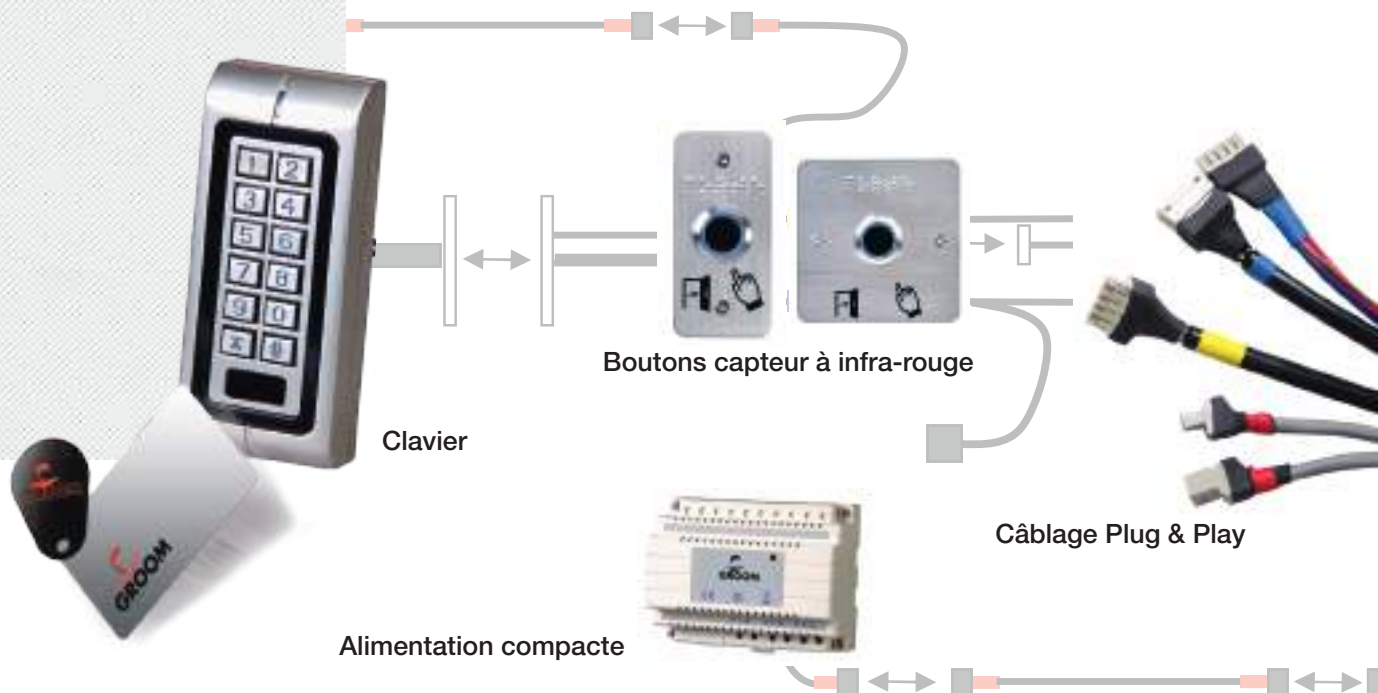


GAUCHE



DROITE

# EASY ACCESS



De l'organe de commande au verrouillage de la porte accessible à tous par sa simplicité

## LES **PRODUITS GROOM**

- Concept de contrôle d'accès pré-câblé en raccordement Plug & Play
- Simplicité de pose : connectiques pré-câblées de couleurs différentes avec détrompeurs
- Grande rapidité de raccordement
- Contact supplémentaire en attente (pour relier à interphone, autre contrôle accès etc...) disponible sur tous les packs
- Mise en route facile
- Idéal entrée immeuble, entrée bureau...
- Gamme HPMR



COMPATIBLE ACCÈS **DAS NFS 61-937** UNIQUEMENT AVEC UN VERROU MOTORISÉ **GRS620 DAS**



CARACTERISTIQUES TECHNIQUES	PACK EVOLUTION	PACK CLASSIQUE	PACK SECURITE
Un clavier à code polyvalent avec lecteur de proximité de série		1 CLAVIER	2 CLAVIERS
Rétroéclairé leds bleues Touches sonores et braille, clavier temporisé HPMR Boîtier anti-vandalisme et IP67 Etroit et mince, pose en applique Badge ou porte-clés RFID Programmation manuelle ou carte RFID			
Un bouton à capteur infra-rouge pour déverrouillage de porte sans contact	OUI	OUI	
Lumineux, sonore et braille Temporisation programmable de 0,5 à 20 secondes HPMR Boîtier anti-vandalisme et IP65 Fourni avec 2 platines inox (étroite et carrée)			
Alimentation compacte	OUI	OUI	OUI
Redressée, filtrée et stabilisée Puissance 5 A - 12 Vcc Avec chargeur de batterie et protection électronique de série sur sortie 12 Vcc Format rail DIN			
Câblage Plug & Play	OUI	OUI	OUI
Connectique de couleur avec détrompeur Contact en attente Câbles d'alimentations longueur 3 m			

## REFERENCES

## EASY ACCESS

GRS411010	PACK EVOLUTION
GRS412010	PACK CLASSIQUE
GRS413010	PACK SECURITE

## ACCESSOIRES

GRS491231	EASY ACCESS ADAPTATEUR POUR VERROU GRS620 RUPTURE / DAS
GRS491222	EASY ACCESS ADAPTATEUR POUR VERROU GRS620 EMISSION
GRS491110	EASY ACCESS RALLONGE 3 M ALIMENTATION
GRS904010	BADGE PROXIMITE RFID BLANC
GRS904020	BADGE PROXIMITE RFID PORTE CLE
GRS901109	BOITIER INOX POSE APPLIQUE 39,6 X 84,8
GRS901209	BOITIER INOX POSE APPLIQUE 80 X 80
GRS901150	ALIMENTATION 12 Vcc 5/A, 70 W RAIL DIN CHARGEUR DE BATTERIE
GRS906210	BATTERIE 12 Vcc 7ah
GRS905300	SUPPORT BATTERIE RAIL DIN



**BUREAU VERITAS**  
Certification



## FERMETURES GROOM

*Il s'agit d'un certificat multi-sites, le détail des sites est énuméré dans l'annexe de ce certificat*

3 RUE E FREYSSINET - ZI AUMAILLERIE  
35306 FOUGERES CEDEX - FRANCE

*Bureau Veritas Certification France certifie que le système de management de l'organisme susmentionné a été audité et jugé conforme aux exigences de la norme :*

*Standard*

## ISO 9001:2015

*Domaine d'activité*

**CONCEPTION, FABRICATION, COMMERCIALISATION ET DISTRIBUTION  
DE SYSTEMES DE FERMETURES ET D'ACCESSOIRES POUR PORTES,  
ET DE SYSTEMES D'AERATION ET DE DESENFUMAGE.**

**DESIGNING, MANUFACTURING, SALES AND DISTRIBUTION OF CLOSING  
SYSTEMS AND ACCESSORIES FOR DOORS, AND SMOKE/AIR  
VENTILATION SYSTEMS.**

Date de début du cycle de certification : **10 juillet 2017**

Sous réserve du fonctionnement continu et satisfaisant du système de management de l'organisme, ce certificat est valable jusqu'au : **27 juin 2020**

Certificat n° : FR035596-1

Date: 11 juillet 2017

Affaire n° : 6421533

*Jacques Matillon - Directeur général*

Adresse de l'organisme certificateur : Bureau Veritas Certification France  
60, avenue du Général de Gaulle - Immeuble Le Guillaumet - 82046 Paris La Défense

Des informations supplémentaires concernant le périmètre de ce certificat ainsi que l'applicabilité des exigences du système de management peuvent être obtenues en consultant l'organisme. Pour vérifier la validité de ce certificat, vous pouvez téléphoner au : + 33 (0)1 41 97 00 00.



**BUREAU VERITAS**

**cofrac**



**CERTIFICATION  
DE SYSTEMES  
DE MANAGEMENT**

ACCREDITATION  
1974-2002  
L'Etat des sites et  
portées d'application  
sur [www.cofrac.fr](http://www.cofrac.fr)

UNITÉ DE PRODUCTION  
ET CENTRE LOGISTIQUE

BP 80256 ZI de l'Aumallerie  
35302 FOUGERES  
Tél. +33 (0)2 99 94 87 00

DIRECTION GÉNÉRALE  
ET COMMERCIALE

11, rue Sully  
94000 CRETEIL  
Tél. +33 (0)1 58 43 04 02  
Fax +33 (0)1 58 43 04 03

*communication@groom.fr*







[www.groom.fr](http://www.groom.fr)

UNITÉ DE PRODUCTION  
ET CENTRE LOGISTIQUE

BP 80256 ZI de l'Aumallerie  
35302 FOUGERES  
Tél. +33 (0)2 99 94 87 00

DIRECTION GÉNÉRALE  
ET COMMERCIALE

11, rue Sully  
94000 CRETEIL  
Tél. +33 (0)1 58 43 04 02  
Fax +33 (0)1 58 43 04 03

[communication@groom.fr](mailto:communication@groom.fr)

